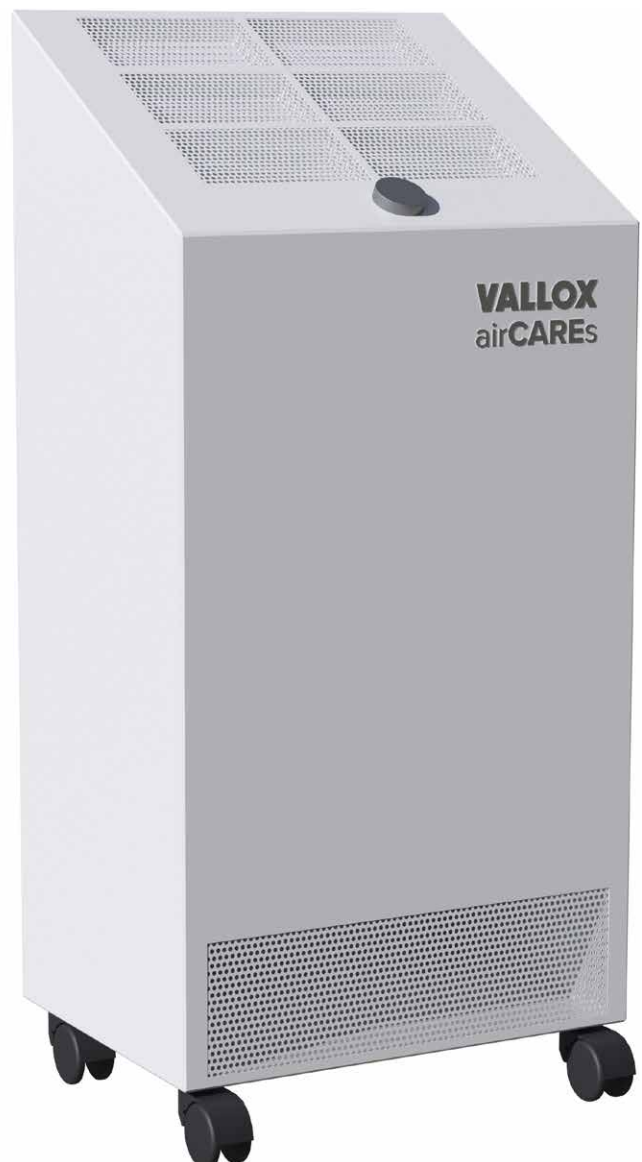


Vallox – airCAREs mobile

mobile AC 650 / mobile AC 850

Luftreiniger airCAREs – Luftvolumenstrom bis 650 / 850 m³/h

Betriebs- und Inbetriebnahmeanleitung



Inhalt

1	Wichtige Informationen	3
1.1	Allgemeine Hinweise	3
1.2	Gewährleistung und Haftung.....	3
1.3	Verwendete Symbole	3
1.4	Bestimmungsgemäßer Gebrauch.....	4
1.5	Sicherheit.....	4
2	Grundlagen – Informationen für den Anwender	7
3	Transport und Lagerung.....	8
3.1	Sendungsannahme.....	8
3.2	Transport.....	8
3.3	Einlagerung.....	8
4	Inbetriebnahme – Informationen für den Fachbetrieb	9
4.1	Aufstellort	9
4.2	Gerät aufstellen.....	10
4.3	Elektrischer Anschluss.....	10
5	Bedienung – Informationen für den Anwender	11
5.1	Gerät EIN/AUS schalten	11
5.2	Drehregler – Luftvolumenstrom einstellen.....	11
5.3	LED-Anzeigen.....	13
6	Wartung – Informationen für den Fachbetrieb.....	14
6.1	Gerät öffnen / schließen	14
6.2	Wartungsplan.....	16
6.3	Komponenten	16
6.4	Filter überprüfen / austauschen.....	17
6.5	Schalldämpfer überprüfen / reinigen	19
7	Technische Daten	20
8	EU-Konformitätserklärung	21

1 Wichtige Informationen



Lesen Sie diese Anleitung bevor Sie mit der Inbetriebnahme beginnen oder das Gerät betreiben.

Bewahren Sie diese Anleitung für einen späteren Gebrauch griffbereit auf und händigen Sie die Anleitung ggf. einem neuen Besitzer aus. Bei Verlust finden Sie diese Anleitung auch im Downloadbereich unserer Internetseite: <https://vallox.de>

1.1 Allgemeine Hinweise

- Voraussetzung für die sichere Handhabung und den störungsfreien Betrieb sind Kenntnisse der grundlegenden Sicherheitsvorschriften und des bestimmungsgemäßen Gebrauchs.
- Montage, Inbetriebnahme, Wartung und Entstörung darf nur von qualifiziertem Fachpersonal durchgeführt werden.
- Die Betriebsanleitung mit dem Sicherheitskapitel ist von allen Personen zu beachten, die den Luftreiniger nutzen und bedienen oder daran arbeiten.
- Beachten Sie die, für den Einsatzort geltenden Regeln und Vorschriften zur Unfallverhütung.

1.2 Gewährleistung und Haftung

Gewährleistungs- und Haftungsansprüche bei Personen- und Sachschäden sind ausgeschlossen, wenn sie auf eine oder mehrere der folgenden Ursachen zurückzuführen sind:

- Nicht bestimmungsgemäße Verwendung.
- Nichtbeachten der Hinweise bezüglich Transport, Lagerung, Montage, Betrieb und Wartung.
- Unsachgemäße Montage, Inbetriebnahme, Wartung oder Reparatur.
- Betrieb mit defekten und/oder nicht funktionsfähigen Sicherheits- und Schutzeinrichtungen.
- Eigenmächtige bauliche Veränderungen oder Änderungen an Firmware/Software.
- Mangelnde Überwachung und mangelnder Austausch von Filtern.
- Katastrophenfälle durch Fremdkörpereinwirkung und höhere Gewalt.

1.3 Verwendete Symbole

In dieser Anleitung werden Symbole mit folgender Bedeutung verwendet:



bei Nichtbeachtung
Lebensgefahr oder
Personenschäden



bei Nichtbeachtung
Sachschäden



nützliche **Tipps**

Symbole für persönliche Schutzmaßnahmen



Schutzbrille tragen

Dient zum Schutz vor Augenverletzungen und zum Schutz vor Pollen, Bakterien und Viren.



Netzstecker ziehen

Dient zum Schutz vor gefährlicher Netzspannung. Vor dem Öffnen des Gerätes, das Gerät spannungsfrei schalten.



Sicherheitsschuhe benutzen

Dienen zum Schutz vor schweren herabfallenden Teilen und verhindern Ausrutschen auf rutschigem Untergrund.



Schutzhandschuhe / Einmalhandschuhe benutzen

Schutzhandschuhe dienen zum Schutz der Hände vor Reibung, Abschürfungen, Einstichen oder tieferen Verletzungen, sowie vor Berührung mit heißen Oberflächen.

Einmalhandschuhe dienen zum Schutz vor Krankheitserregern.



Arbeitsschutzkleidung benutzen

Dient vorwiegend zum Schutz vor Erfassen durch bewegliche Teile und zum Schutz vor Krankheitserregern. Keine Ringe, Ketten oder sonstigen Schmuck tragen.



Schutzmaske benutzen

Dient zum Schutz der Atemwege vor kleinen Partikeln, Staub, Pollen, Bakterien und Viren.



Haarnetz benutzen

Dient vorwiegend zum Schutz vor Erfassen von langen Haaren durch bewegliche Teile.

Weitere Informationen sind den einschlägigen Normen und Gesetzestexten zu entnehmen.

1.4 Bestimmungsgemäßer Gebrauch

Die Vallox airCAREs Luftreiniger mobile AC 650 / mobile AC 850 ermöglichen bei ordnungsgemäßer Installation und Wartung eine professionelle Luftreinigung, bei Betrieb in trockenen Räumen innerhalb von Gebäuden. Die Geräte sind für den Einsatz in einer typischen Wohn-/Geschäftsumgebung konzipiert. Falls der Luftvolumenstrom eines Gerätes nicht ausreicht, können auch mehrere Geräte in einem Raum kombiniert werden.

Die airCAREs Mobilgeräte sind nicht geeignet für den Betrieb bei Raumtemperaturen unter 5 °C und über 40 °C oder einer relativen Luftfeuchtigkeit von mehr als 70%.

Das Gerät entspricht dem neuesten Stand der Technik und ist ausschließlich für die bestimmungsgemäße Verwendung konzipiert. Zusätzliche Informationen siehe „7 Technische Daten“ auf Seite 20.

1.5 Sicherheit

Um Gefahren und Schäden zu vermeiden, lesen Sie bitte diese Betriebs- und Montageanleitung aufmerksam durch und beachten Sie die Sicherheitshinweise – bei Zweifel ist Rückfrage erforderlich.



GEFAHR

Bei allen Arbeiten an elektrischen Anlagen besteht Lebensgefahr durch Stromschlag!

- Die Elektroinstallation regelmäßig von einer Elektrofachkraft prüfen lassen.
- Elektrische Installationen dürfen nur durch eine zugelassene Elektrofachkraft, entsprechend der örtlichen Vorschriften, ausgeführt werden.
- Bei Anzeichen für einen technischen Defekt, die Netzzuleitung sofort trennen. Dazu den Netzstecker ziehen bzw. den Sicherungsautomaten ausschalten. Beauftragen Sie für die Überprüfung und Reparatur einen autorisierten Fachbetrieb.
- Vor Öffnen des Gerätes, den Netzstecker ziehen und gegen versehentliches Wiedereinschalten sichern, 5 Minuten warten, bis interne Kondensatoren entladen sind!
- Das Gerät ist nur für den Einsatz innerhalb von Gebäuden zugelassen.



GEFAHR

Explosions- und Brandgefahr bei Förderung von lösungsmittelhaltigen Stoffen oder entzündlichen Gasen!

Ein nicht bestimmungsgemäßer Einsatz oder der Einsatz in explosionsgefährdeten Bereichen ist für Luftreiniger nicht gestattet! In der Betriebsumgebung darf keine Brand- und Explosionsgefahr bestehen. Der Luftstrom darf keine Lösemittel enthalten. Falls dieses Risiko besteht, (z. B. bei Lackier-, Klebearbeiten, etc.) muss der Luftreiniger vorsorglich und rechtzeitig ausgeschaltet werden. Bei unsachgemäßer Verwendung können Gefahren für Leib und Leben des Benutzers oder Dritter bzw. Beeinträchtigungen am Luftreiniger oder an anderen Sachwerten entstehen.



WARNUNG

Ansteckungsgefahr in geschlossenen Räumen!

Dieses Gerät nicht als einzige Schutzmaßnahme gegen hochansteckende Krankheitserreger einsetzen. Verwenden Sie zusätzlich die empfohlenen bzw. vorgeschriebenen Schutzmaßnahmen, wie beispielsweise Mund-/Nasenschutz.



WARNUNG

Tod oder gesundheitliche Beeinträchtigung durch hochansteckende Krankheitserreger!

Entsprechend den am Einsatzort herrschenden Bedingungen, können Gerätekomponenten mit hochansteckenden Krankheitserregern kontaminiert sein. Wenn Sie nicht sicher sind, dass das Gerät frei von Krankheitserregern ist, treffen Sie vor Beginn der Wartungsarbeiten die dafür erforderlichen Schutzmaßnahmen bzw. halten Sie sich strikt an die vorgeschriebenen Schutzmaßnahmen am Einsatzort.

**WARNUNG****Fehlbedienung kann zu unvorhersehbaren Gefahren führen!**

Dieses Gerät ist nicht dafür bestimmt, durch Personen (einschließlich Kinder) mit eingeschränkten physischen, sensorischen oder geistigen Fähigkeiten oder mangels Erfahrung und/oder mangels Wissen benutzt zu werden, es sei denn, sie werden durch eine für ihre Sicherheit zuständige Person beaufsichtigt oder erhalten von ihr Anweisungen, wie das Gerät zu benutzen ist.

Es ist sicherzustellen, dass diese Personen nicht unbeaufsichtigt an das Gerät gelangen oder Kinder mit dem Gerät spielen.

**WARNUNG****Verletzungsgefahr durch einen schnell rotierenden Ventilator!**

- Berührungsschutz gemäß DIN EN 13857 im eingebauten Zustand sicherstellen! Der Kontakt mit rotierenden Teilen muss verhindert werden.
- Bei Filterwechsel oder Arbeiten am Luftreiniger, den Luftreiniger vor dem Öffnen abschalten. Dazu den Netzstecker ziehen und warten bis alle rotierenden Teile gestoppt sind. Gegen versehentliches Wiedereinschalten sichern und 5 Minuten warten, um sicherzustellen, dass interne Kondensatoren entladen sind.
- Beim Schließen der Anlage darauf achten, dass die Türe so verriegelt ist, dass diese nur mit Schlüssel wieder geöffnet werden kann (Schutz vor Unbefugten).

**WARNUNG****Quetschgefahr und Gefahr gesundheitlicher Beeinträchtigung!**

- Beachten Sie das große Gewicht des Luftreinigers (siehe Technische Daten). Verwenden Sie zum Verladen, Bewegen und Montieren geeignete Transport- und Hubgeräte.
- Beim Heben und Tragen von schweren Lasten können Gesundheitsgefahren entstehen. Beachten Sie die Grenzwerte Ihrer körperlichen Leistungsfähigkeit und die gesetzliche Lastenhandhabungsverordnung.

**WARNUNG****Unfallgefahr!**

- Montage-, Inbetriebnahme-, Reparatur-, Wartungs- und Servicearbeiten dürfen nur durch einen autorisierten Fachbetrieb ausgeführt werden.
- Beachten Sie bei allen Arbeiten die allgemein gültigen Arbeitsschutz- und Unfallverhütungsvorschriften sowie die behördlichen Vorschriften und Richtlinien.
- Befolgen Sie alle Sicherheitsvorschriften, Warnhinweise und Anweisungen des Herstellers in dieser Anleitung sowie die der Versorgungsbetriebe.
- Führen Sie nur Arbeiten aus, die für Sie bestimmt sind und führen Sie diese nur aus, wenn Sie sicher sind, dass Sie diese gefahrlos und fachgerecht ausführen können.
- Das Gerät nicht auf eine Unterlage stellen, auf dem es kippen könnte. Nur auf einem stabilen Boden und mit blockierten Feststellbremsen betreiben.
- Keinesfalls dürfen durch das Gerät Fluchtwege eingeschränkt oder behindert werden. Das Gerät in der Nähe eines Netzspannungsanschlusses positionieren, damit das Netzkabel keine Stolpergefahr darstellt.

**VORSICHT****Verletzungsgefahr an scharfkantigen Bauteilen!**

Hantieren Sie im geöffneten Gerät vorsichtig und verwenden Sie geeignete Schutzhandschuhe.

**ACHTUNG**

Lagern Sie das Gerät bis zum Einbau in der Verpackung, trocken und staubfrei, in geschützten Räumen. Verunreinigungen, Ablagerungen von Staub, eintretende Flüssigkeiten etc. können den Betrieb beeinträchtigen, Störungen verursachen oder Beschädigungen hervorrufen.



ACHTUNG

Luftreiniger sind nicht für den Betrieb unter erschwerten Bedingungen geeignet. Dies sind z. B. hohe Feuchtigkeit, aggressive als auch abrasive Medien, starke Verschmutzung, längere Stillstandszeiten, übermäßige Beanspruchung durch klimatische oder technische Einflüsse. Sie sind auch nicht für die mobile Verwendung (zu Luft, Land und Wasser) geeignet.

- Das Gerät nicht bei Temperaturen unter 5 °C und über 40 °C oder einer relativen Luftfeuchtigkeit von mehr als 70% verwenden.
- Luftbefeuchter nicht in unmittelbarer Nähe des Gerätes aufstellen.
- Gerät und Netzkabel von heißen Oberflächen fernhalten.



ACHTUNG

Achten Sie auf eine regelmäßige Überprüfung und Reinigung des Luftreinigers sowie den turnusmäßigen Wechsel von Filtermedien. Mangelhafte Wartung, wie unterlassener Austausch verschmutzter Filter, verringert die Lüftung, verschmutzt der Luftreiniger, führt zu einem höheren Energiebedarf und kann Schäden am Gerät hervorrufen.

- Verwenden Sie in diesem Gerät nur Filter und Zubehör, welches von der Firma Vallox empfohlen wird.
- Lufteinlass am Boden und Luftauslass oben am Gerät freihalten und Mindestabstände beachten. Eine gleichmäßige Luftzuströmung und freien Luftauslass gewährleisten!



HINWEIS

Damit Ihr Luftreiniger stets störungsfrei und optimal arbeitet, empfiehlt sich der Abschluss eines Wartungsvertrages bei einem anerkannten Fachbetrieb oder dem Vallox Werkskundendienst <https://vallox.de> .

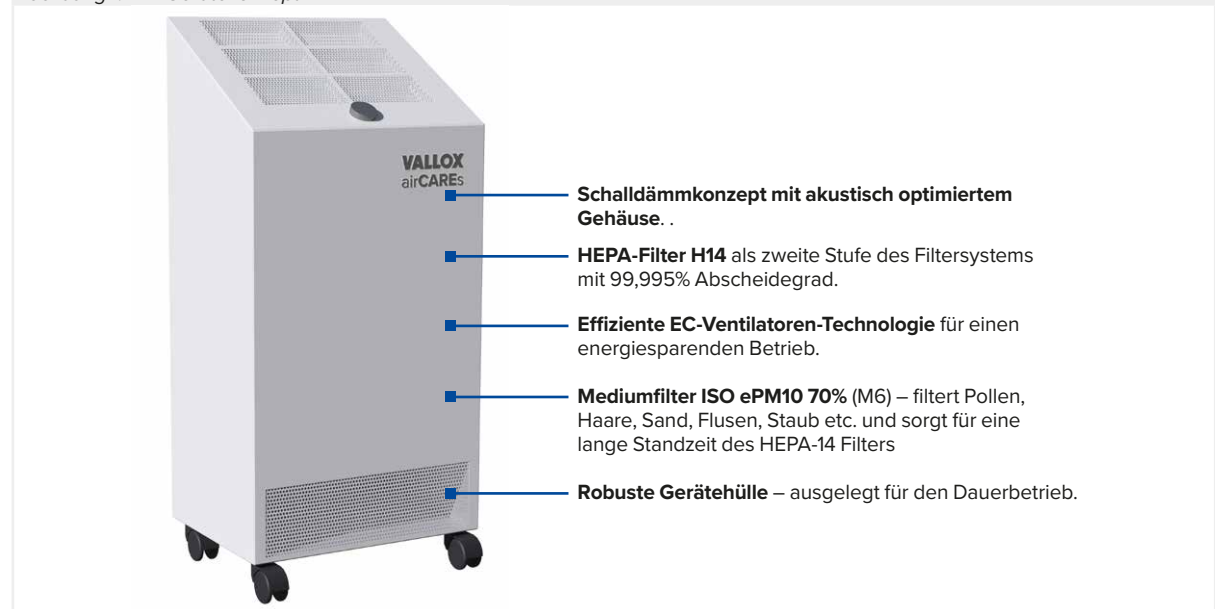
2 Grundlagen – Informationen für den Anwender

Die airCAREs Luftreiniger sind als Standgerätevarianten sowie in den zwei mobile Varianten AC 650 / AC 850 erhältlich. Die airCAREs arbeiten besonders geräuscharm als auch energieeffizient und sind für den Dauerbetrieb geeignet. Das spezielle Schalldämmkonzept mit der optimierten Luftführung minimiert die Betriebsgeräusche so, dass Personen im Raum nicht durch Lärm oder unangenehme Zugserscheinungen beeinträchtigt werden.

Die airCAREs Mobilgeräte arbeiten mit einem geräuscharmen und energiesparenden Ventilator, über ein hochwertiges und effizientes 2-stufiges Filterkonzept im Umluftbetrieb, mit einem stufenlos regelbaren Luftvolumenstrom bis zu 650 m³/h oder 850 m³/h (je nach Gerätetyp).

Nach einer Vorfiltration erfüllt der äußerst wirkungsvolle Hochleistungsfilter HEPA-14 auch bei feinsten Partikeln wie Aerosolen, Viren, Bakterien, Staub, Pollen sowie Mikroorganismen einen Abscheidegrad von 99,995%. Der airCAREs Luftreiniger filtert zwar sehr effektiv diese Verunreinigungen aus der Luft, für ein gesundes Raumklima ist aber zusätzlich eine bedarfsgerechte Frischluftzufuhr erforderlich – für eine automatische und energieeffiziente Frischluftversorgung können beispielsweise die Vallox Lüftungsanlagen der Serien „Basic Line“, „Professional Line“ oder „Commercial Line“ eingesetzt werden.

Abbildung 1: Gerätekonzept



Die Aufstellung der airCAREs Luftreiniger sollte so erfolgen, dass die Luftein- und Luftauslässe des Gerätes nicht durch Hindernisse blockiert werden und eine einwandfreie Luftverteilung gewährleistet ist.

Die dem Raum zugeführte Umluft reduziert die Virenlast; für Eigenschaften hinsichtlich des Infektionsrisikos wird vom Hersteller keine Haftung übernommen.

3 Transport und Lagerung

3.1 Sendungsannahme

Die Lieferung enthält entsprechend der Bestellung den Luftreiniger

- airCAREs mobile AC 650 – Art.-Nr. 3409
- airCAREs mobile AC 850 – Art.-Nr. 3410

Zum Lieferumfang gehört folgendes Zubehör:

- Netzkabel mit Warmgerätestecker, 1 Stück



HINWEIS

Die Sendung sofort bei Anlieferung auf Beschädigungen und Typenrichtigkeit prüfen. Falls Schäden vorliegen umgehend Schadensmeldung unter Hinzuziehung des Transportunternehmens veranlassen. Bei nicht fristgerechter Reklamation gehen evtl. Ansprüche verloren.

3.2 Transport

Die airCAREs Geräte werden in Kartons versandt (siehe [Abbildung 2](#)). Der Transport muss von geschultem und erfahrenem Personal durchgeführt werden. Dabei die notwendigen Sicherheitsvorkehrungen treffen, um ein Umkippen und Verrutschen des Gerätes zu verhindern. Beim Transport der Geräte darauf achten, dass das Gewicht gleichmäßig auf die vier Ecken verteilt wird.

Maße und Gewichte

Modell	Packstücke	Packmaße (L x B x T)	Gewicht
airCAREs mobile AC 650	1	410 x 355 x 1045 mm	36 kg
airCAREs mobile AC 850	1	560 x 515 x 1160 mm	48 kg



WARNUNG

Gefahr von Personen- und Sachschäden durch Kippen oder Herabfallen des Geräts!

Herabfallende oder umstürzende Pakete können schwere Verletzungen verursachen. Die Pakete können einen **außermittigen Schwerpunkt** haben. Wenn die Pakete falsch angehoben werden, können sie herabfallen.



ACHTUNG

Sachschaden durch zu hohe Last oder falsch verteilte Last!

- Vor dem Anheben sicherstellen, dass das Hubgerät ausreichende Kapazität für das erforderliche Gewicht hat.
- Sorgen Sie für eine symmetrische Lastverteilung, bevor Sie das Gerät anheben.
- Heben Sie das Gerät langsam an.

Abbildung 2: Verpackungseinheit



3.3 Einlagerung

Bei Einlagerung über einen längeren Zeitraum sind zur Verhinderung schädlicher Einwirkungen folgende Maßnahmen zu treffen:

Schutz durch trockene, luft- und staubdichte Verpackung (Kunststoffbeutel mit Trockenmittel und Feuchtigkeitsindikatoren). Der Lagerort muss erschütterungsfrei, wassergeschützt und frei von übermäßigen Temperaturschwankungen sein (Umgebungstemperaturgrenze min/max 0°C/ +40°C). Schäden, deren Ursprung in unsachgemäßem Transport, unsachgemäßer Einlagerung oder Inbetriebnahme liegen, sind nachweisbar und unterliegen nicht der Gewährleistung.

4 Inbetriebnahme – Informationen für den Fachbetrieb

Bevor Sie mit der Inbetriebnahme beginnen, machen Sie sich bitte mit den wichtigen Informationen und Sicherheitshinweisen im Kapitel „1 Wichtige Informationen“ auf Seite 3 vertraut.

4.1 Aufstellort

Die Luftreinigungsgeräte airCAREs mobile AC 650 / mobile AC 850 so aufstellen, dass die Luftein- und -auslässe des Gerätes nicht durch Hindernisse blockiert werden und eine einwandfreie Luftverteilung gewährleistet ist.



HINWEIS

Bei der Standortwahl sollten auch Luftströmungen anderer Lüftungsgeräte und Heizflächen sowie die Raumgeometrie beachtet werden. Falls der Luftvolumenstrom eines Gerätes nicht ausreicht, können auch mehrere Geräte in einem Raum kombiniert werden. Weitere Informationen siehe <https://airCAREs.Vallox.de>



WARNUNG

Unfallgefahr!

- Montage-, Inbetriebnahme-, Reparatur-, Wartungs- und Servicearbeiten dürfen nur durch einen autorisierten Fachbetrieb ausgeführt werden.
- Beachten Sie bei allen Arbeiten die allgemein gültigen Arbeitsschutz- und Unfallverhütungsvorschriften sowie die behördlichen Vorschriften und Richtlinien.
- Befolgen Sie alle Sicherheitsvorschriften, Warnhinweise und Anweisungen des Herstellers in dieser Anleitung sowie die der Versorgungsbetriebe.
- Führen Sie nur Arbeiten aus, die für Sie bestimmt sind und führen Sie diese nur aus, wenn Sie sicher sind, dass Sie diese gefahrlos und fachgerecht ausführen können.
- Das Gerät nicht auf eine Unterlage stellen, auf dem es kippen könnte. Nur auf einem stabilen Boden und mit blockierten Feststellbremsen betreiben.
- Keinesfalls dürfen durch das Gerät Fluchtwege eingeschränkt oder behindert werden. Das Gerät in der Nähe eines Netzspannungsanschlusses positionieren, damit das Netzkabel keine Stolpergefahr darstellt.



WARNUNG

Gefahr von Personen- und Sachschäden durch Wegrollen oder Kippen des Geräts!

Durch den **hohen Schwerpunkt** können die Geräte dazu neigen, umzukippen und Personen- und Sachschäden zu verursachen. Stellen Sie sicher, dass das Gerät auf einer ebenen Fläche steht und die Feststellbremsen ordnungsgemäß blockiert sind.



ACHTUNG

Lagern Sie das Gerät bis zum Einbau in der Verpackung, trocken und staubfrei, in geschützten Räumen. Verunreinigungen, Ablagerungen von Staub, eintretende Flüssigkeiten etc. können den Betrieb beeinträchtigen, Störungen verursachen oder Beschädigungen hervorrufen.

Abbildung 3: Abmessungen mobile AC 650

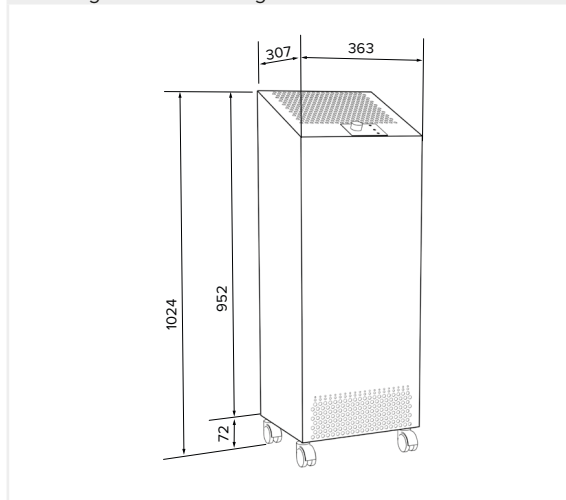
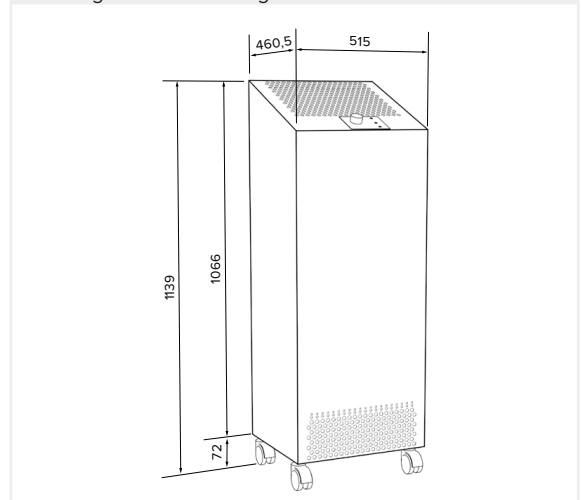


Abbildung 4: Abmessungen mobile AC 850



4.2 Gerät aufstellen

Das Gerät wird steckerfertig geliefert und muss für die Inbetriebnahme nicht geöffnet werden. Falls am Gerät Schäden erkennbar sind, klären Sie bitte zunächst mit einem Fachbetrieb, ob das Gerät eingesetzt werden kann.

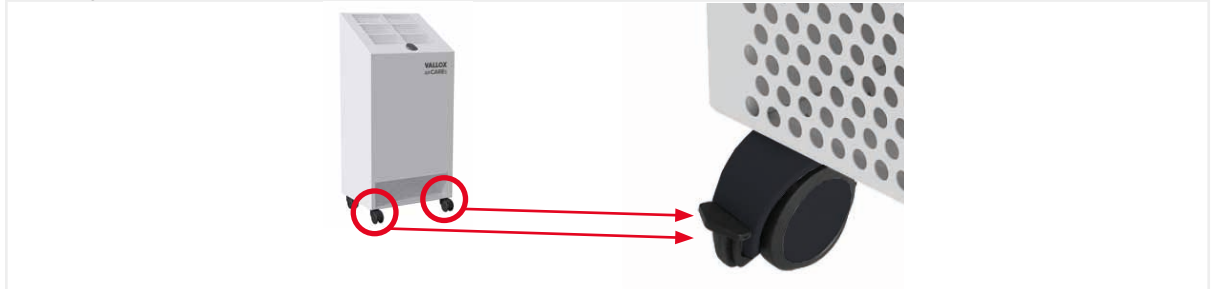


WARNUNG

Gefahr von Personen- und Sachschäden durch Kippen oder Wegrollen des Geräts!

Durch den **hohen Schwerpunkt** können die Geräte dazu neigen, umzukippen und Personen- und Sachschäden zu verursachen. Stellen Sie sicher, dass das Gerät auf einer ebenen Fläche steht und die Feststellbremsen ordnungsgemäß blockiert sind.

Abbildung 5: Feststellbremsen mobile AC 650 / mobile AC 850



Die Feststellbremsen der Geräterollen durch Drücken des Stopp-Hebels blockieren.

4.3 Elektrischer Anschluss



GEFAHR

Bei allen Arbeiten an elektrischen Anlagen besteht Lebensgefahr durch Stromschlag!

- Elektrische Installationen dürfen nur durch eine zugelassene Elektrofachkraft, entsprechend der örtlichen Vorschriften, ausgeführt werden.
- Das Gerät darf nur durch einen autorisierten Fachbetrieb geöffnet werden. Vor Öffnen des Gerätes, den Netzstecker ziehen und gegen versehentliches Wiedereinschalten sichern, 5 Minuten warten, bis interne Kondensatoren entladen sind!
- Das Gerät nicht ohne ordnungsgemäße elektrische Erdung betreiben.
- Verwenden Sie nur einen 230 V Netzspannungsanschluss, der über einen Fehlerstromschutzschalter (30 mA Einzel-RCD) abgesichert ist.

Abbildung 6: Elektrischer Anschluss mobile AC 650 / mobile AC 850



Ein Netzkabel (IEC 60320 C15) mit 3 m Länge wird mit dem Gerät geliefert.

1. Überprüfen Sie, dass das Gerät stabil aufgestellt ist und kontrollieren Sie, dass die blockierten Feststellbremsen blockiert wurden.
2. Wenn das Gerät ordnungsgemäß geschlossen ist (Sicherung gegen Unbefugte), verbinden Sie das mitgelieferte Netzkabel mit einer Steckdose (230 V Netzspannung).
3. Schalten Sie das Gerät am Netzschalter EIN (Stellung „I“ gedrückt).

Das Gerät ist jetzt betriebsbereit und kann über den Drehregler auf den gewünschten Luftvolumenstrom eingestellt werden – siehe „5 Bedienung – Informationen für den Anwender“ auf Seite 11.

5 Bedienung – Informationen für den Anwender



GEFAHR

Unfallgefahr und Lebensgefahr durch Stromschlag!

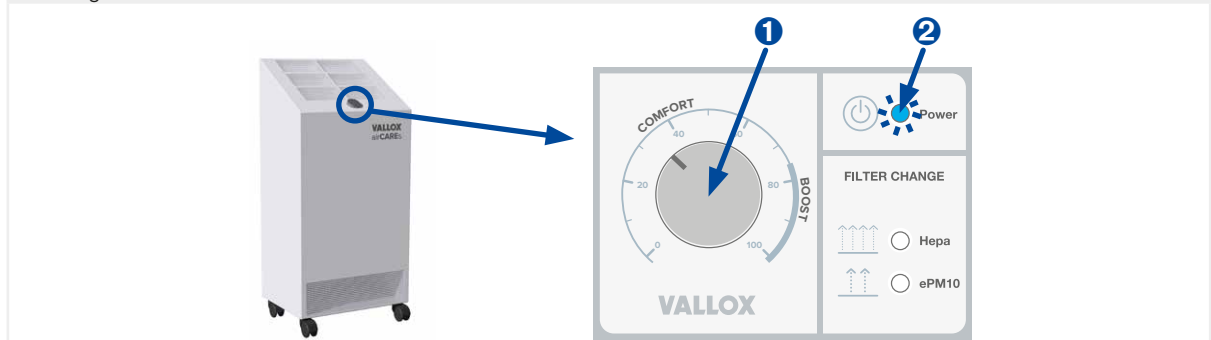
Montage-, Inbetriebnahme-, Reparatur-, Wartungs- und Servicearbeiten dürfen nur durch einen autorisierten Fachbetrieb ausgeführt werden.

- Die Elektroinstallation regelmäßig von einer Elektrofachkraft prüfen lassen.
- Das Gerät darf nur durch einen autorisierten Fachbetrieb geöffnet werden. Vor Öffnen des Gerätes, den Netzstecker ziehen und gegen versehentliches Wiedereinschalten sichern!
- Bei Anzeichen für einen technischen Defekt, die Netzzuleitung sofort trennen. Dazu den Netzstecker ziehen bzw. den Sicherungsautomaten ausschalten. Beauftragen Sie für die Überprüfung und Reparatur einen autorisierten Fachbetrieb.

5.1 Gerät EIN/AUS schalten

Drücken Sie auf den **Drehregler ①**, um das Gerät **EIN** oder **AUS** zu schalten. Die blau leuchtende LED **②** zeigt an, dass das Gerät in Betrieb ist.

Abbildung 7: Gerät EIN/AUS schalten mobile AC 650 / mobile AC 850



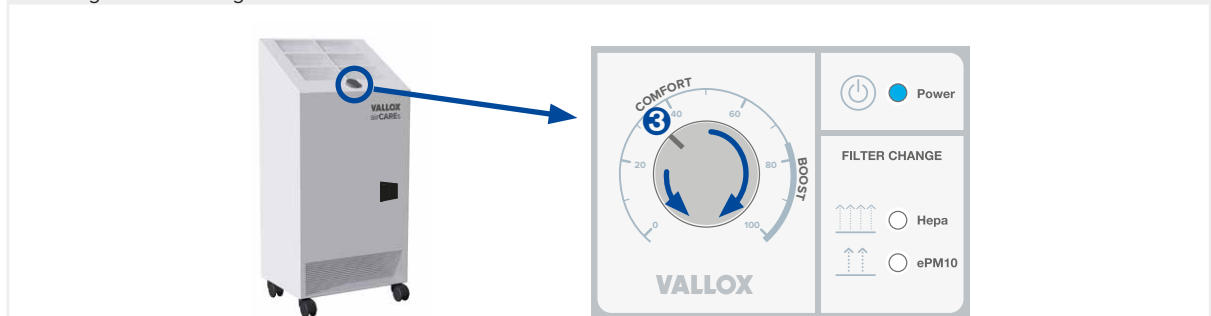
HINWEIS

Falls das Gerät nicht reagiert, prüfen Sie, ob die Netzspannung verfügbar und der Netzschalter eingeschaltet (Stellung „I“ gedrückt) ist.

5.2 Drehregler – Luftvolumenstrom einstellen

Drehen Sie den **Drehregler** im Uhrzeigersinn, um den **Luftvolumenstrom** zu erhöhen, und gegen den Uhrzeigersinn, um ihn zu verringern.

Abbildung 8: Luftmenge einstellen mobile AC 650 / mobile AC 850



HINWEIS

Die richtige Einstellung des airCAREs Luftreinigers können Sie individuell für Ihren Raum auf airCAREs.Vallox.de bestimmen (QR-Code für Berechnungstool rechts) und den entsprechenden Wert auf der Skala **③** an Ihrem Gerät einstellen. Falls gerade keine Internetverbindung verfügbar ist, können Sie aus den nachfolgenden Tabellen ablesen, welcher Luftvolumenstrom dem Wert auf der Skala entspricht.



Luftvolumenstrom auswählen

In dieser Tabelle können Sie den erforderlichen Luftvolumenstrom bei einer durchschnittlichen Raumhöhe von 3 Metern, passend zu Ihrer Raumgröße und der x-fachen Luftumwälzung pro Stunde auswählen.

Luftvolumenstrom bei einer Raumhöhe von 3 m					
Raumfläche [m ²]	Luftumwälzung (3 - 7 x/h)				
	3 h-1 [m ³ /h]	4 h-1 [m ³ /h]	5 h-1 [m ³ /h]	6 h-1 [m ³ /h]	7 h-1 [m ³ /h]
20	180	240	300	360	420
30	270	360	450	540	630
40	360	480	600	720	840
50	450	600	750	900	1050
60	540	720	900	1080	1260
70	630	840	1050	1260	1470
80	720	960	1200	1440	1680

Geräteeinstellung am Drehregler

In dieser Tabelle können Sie ablesen, auf welchen Wert Sie den Drehregler einstellen müssen, um den gewünschten Luftvolumenstrom zu erreichen.

Skala Drehregler	airCAREs mobile AC 650			airCAREs mobile AC 850		
	Luftvolumenstrom [m ³ /h]	Schalldruckpegel in 1 m [dB(A)]	Leistung [W]	Luftvolumenstrom [m ³ /h]	Schalldruckpegel in 1 m [dB(A)]	Leistung [W]
20	0 - 90	27	4	0 - 140	26	4
25	90 - 140	32	6	140 - 200	30	6
30	140 - 180	37	8	200 - 250	32	9
35	180 - 200	39	12	250 - 315	36	13
40	200 - 270	43	17	315 - 365	39	18
45	270 - 310	46	24	365 - 420	42	24
50	310 - 350	48	32	420 - 490	45	36
55	350 - 400	51	44	490 - 530	47	45
60	400 - 460	53	59	530 - 590	50	60
65	460 - 490	55	74	590 - 650	52	78
70	490 - 535	57	93	650 - 700	54	97
75	535 - 575	58	114	700 - 768	56	125
80	575 - 625	59	143	768 - 815	57	149
85	625 - 640	60	155	815 - 830	57	160
90	640 - 651	61	166	830 - 844	58	168
95	651 - 651	61	166	844 - 844	58	168
100	651 - 651	61	166	844 - 844	58	168



HINWEIS

Der hier angegebene Luftvolumenstrom kann variieren und ist u. a. vom Zustand der Luftfilter abhängig.



HINWEIS

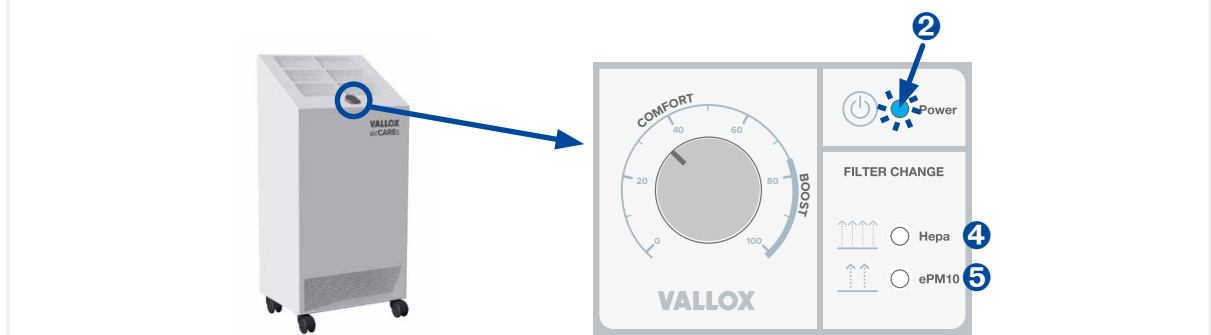
Falls der Luftvolumenstrom eines Gerätes nicht ausreicht, können auch mehrere Geräte in einem Raum kombiniert werden. Weitere Informationen siehe <https://airCAREs.Vallox.de>

5.3 LED-Anzeigen

Die LED-Anzeigen auf dem Bedienfeld informieren über den aktuellen Betriebszustand und geben Auskunft über bald anstehende Wartungsaufgaben.

Bei anstehenden Wartungsaufgaben oder Störungen beauftragen Sie bitte einen autorisierten Fachbetrieb.

Abbildung 9: Gerät EIN/AUS schalten mobile AC 650 / mobile AC 850



Bedeutung der LED-Anzeigen airCAREs mobile AC 650 / mobile AC 850

Nr.	LED-Farbe	Bezeichnung	Status wenn LED an	Maßnahme
2	blau	Power	Gerät läuft / betriebsbereit	Keine Maßnahme nötig
4	gelb	Hepa	Hepa Filter ist verschmutzt	Hepa Filterwechsel beauftragen
5	gelb	ePM10	ePM10 70% Filter ist verschmutzt	ePM10 Filterwechsel beauftragen



HINWEIS

Damit Ihr Luftreiniger stets störungsfrei und optimal arbeitet, empfiehlt sich der Abschluss eines Wartungsvertrages bei einem anerkannten Fachbetrieb oder dem Vallox Werkskundendienst <https://vallox.de>.

6 Wartung – Informationen für den Fachbetrieb

Bevor Sie mit der Wartung beginnen, machen Sie sich bitte mit den wichtigen Informationen und Sicherheitshinweisen im Kapitel „1 Wichtige Informationen“ auf Seite 3 vertraut.



GEFAHR

Bei allen Arbeiten an elektrischen Anlagen besteht Lebensgefahr durch Stromschlag!

- Die Elektroinstallation regelmäßig von einer Elektrofachkraft prüfen lassen.
- Elektrische Installationen dürfen nur durch eine zugelassene Elektrofachkraft, entsprechend der örtlichen Vorschriften, ausgeführt werden.

6.1 Gerät öffnen / schließen

Bevor Sie das Gerät öffnen:



GEFAHR

Bei allen Arbeiten an elektrischen Anlagen besteht Lebensgefahr durch Stromschlag!

- Bei Anzeichen für einen technischen Defekt, die Netzzuleitung sofort trennen. Dazu den Netzstecker ziehen bzw. den Sicherungsautomaten ausschalten. Beauftragen Sie für die Überprüfung und Reparatur einen autorisierten Fachbetrieb.
- Das Gerät darf nur durch einen autorisierten Fachbetrieb geöffnet werden. Vor Öffnen des Gerätes, den Netzstecker ziehen und gegen versehentliches Wiedereinschalten sichern, 5 Minuten warten, bis interne Kondensatoren entladen sind!



WARNUNG

Tod oder gesundheitliche Beeinträchtigung durch hochansteckende Krankheitserreger!

Entsprechend den am Einsatzort herrschenden Bedingungen, können Gerätekomponenten mit hochansteckenden Krankheitserregern kontaminiert sein. Wenn Sie nicht sicher sind, dass das Gerät frei von Krankheitserregern ist, treffen Sie vor Beginn der Wartungsarbeiten die dafür erforderlichen Schutzmaßnahmen bzw. halten Sie sich strikt an die vorgeschriebenen Schutzmaßnahmen am Einsatzort:



Schutzmaßnahmen anwenden!



WARNUNG

Unfallgefahr!

- Montage-, Inbetriebnahme-, Reparatur-, Wartungs- und Servicearbeiten dürfen nur durch einen autorisierten Fachbetrieb ausgeführt werden.
- Beachten Sie bei allen Arbeiten die allgemein gültigen Arbeitsschutz- und Unfallverhütungsvorschriften sowie die behördlichen Vorschriften und Richtlinien.
- Befolgen Sie alle Sicherheitsvorschriften, Warnhinweise und Anweisungen des Herstellers in dieser Anleitung sowie die der Versorgungsbetriebe.
- Führen Sie nur Arbeiten aus, die für Sie bestimmt sind und führen Sie diese nur aus, wenn Sie sicher sind, dass Sie diese gefahrlos und fachgerecht ausführen können.



WARNUNG

Verletzungsgefahr durch einen schnell rotierenden Ventilator!

- Berührungsschutz gemäß DIN EN 13857 vor Inbetriebnahme sicherstellen! Der Kontakt mit rotierenden Teilen muss verhindert werden.
- Bei Filterwechsel oder Arbeiten am Lüftungsgerät, das Lüftungsgerät vor dem Öffnen abschalten. Dazu den Netzstecker ziehen und warten bis alle rotierenden Teile gestoppt sind. Gegen versehentliches Wiedereinschalten sichern und 5 Minuten warten, um sicherzustellen, dass interne Kondensatoren entladen sind.
- Beim Schließen der Anlage darauf achten, dass alle Gehäuseteile und Schrauben wieder eingesetzt werden (Schutz vor Unbefugten).



WARNUNG

Verletzungsgefahr an scharfkantigen Bauteilen!

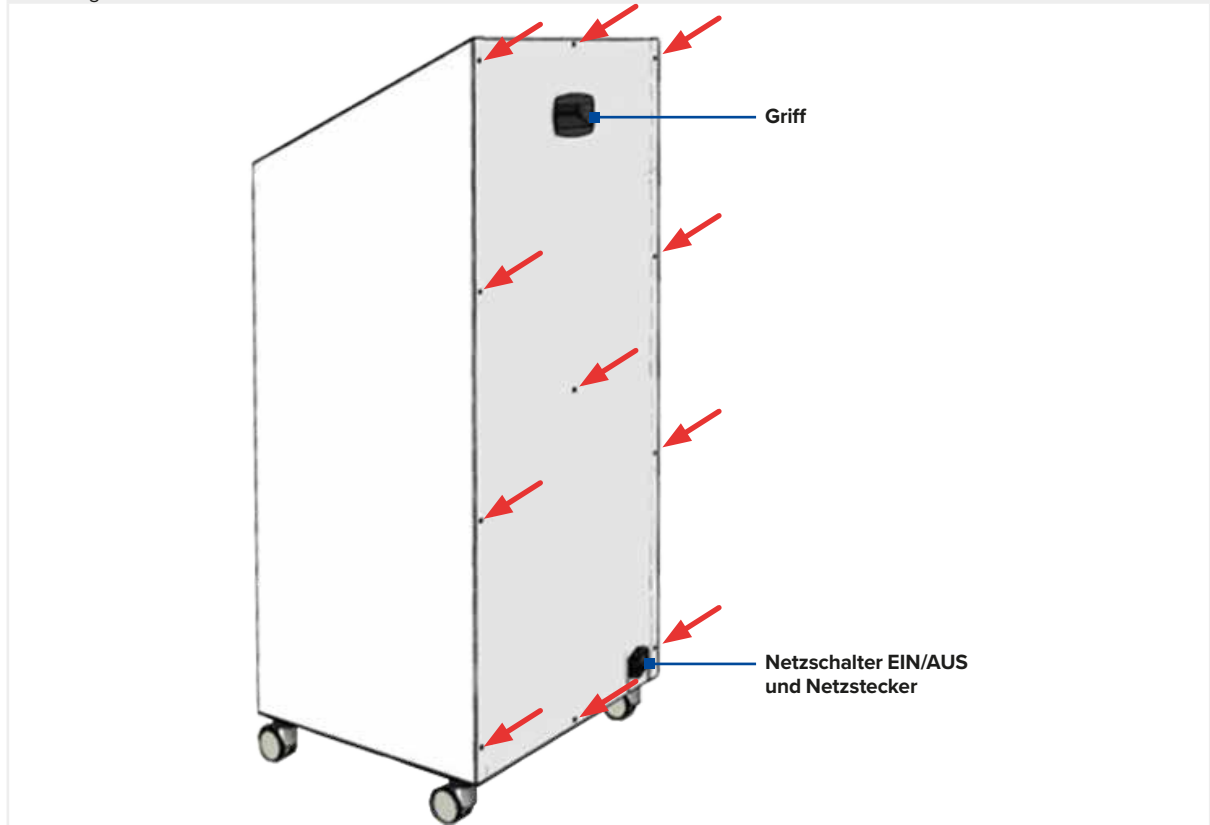
Hantieren Sie vorsichtig und verwenden Sie geeignete Schutzhandschuhe.

Gerät AUS schalten und öffnen

Für Servicezwecke kann der Luftreiniger airCAREs mobile AC 650 / mobile AC 850 auf der Rückseite geöffnet werden.

- An der Geräterückseite den Netzschalter **AUS** schalten (Stellung „0“ gedrückt) und **Netzstecker ziehen!**
- Die Inbusschrauben auf der Rückseite lösen und die Rückseite mit dem Griff aushängen.
- Schließen Sie das Gerät immer, falls das Gerät unbeaufsichtigt sein sollte!

Abbildung 10: Gerät öffnen / schließen



Gerät schließen und EIN schalten

1. Bevor Sie das Gerät wieder in Betrieb nehmen, kontrollieren Sie, dass alle Komponenten korrekt eingesetzt sind und prüfen Sie die umlaufenden Dichtungen auf Beschädigungen.
2. Nachdem die Geräteverkleidung auf der Rückseite mit den Inbusschrauben wieder dicht verschlossen wurde (Sicherung gegen Unbefugte), verbinden Sie das Netzkabel mit der Steckdose (230 V Netzspannung).
3. Schalten Sie das Gerät am Netzschalter EIN (Stellung „I“ gedrückt).

Das Gerät ist jetzt betriebsbereit und kann über den Drehregler auf den gewünschten Luftvolumenstrom eingestellt werden – siehe „5 Bedienung – Informationen für den Anwender“ auf Seite 11.

6.2 Wartungsplan

Der Luftreiniger airCAREs mobile AC 650 / mobile AC 850 muss regelmäßig, wie folgt überprüft werden:

Zeitraum	Tätigkeit	Maßnahme
regelmäßig	Filterwechselanzeige prüfen	Filter wechseln
3 Monate	Luftfilter auf inakzeptable Verunreinigungen und Schäden (Leaks) und Gerüche prüfen	Betroffene Luftfilter austauschen
6 Monate	Schalldämpfer auf Verschmutzung, Beschädigung und Korrosion prüfen	Ggf. reinigen oder wechseln
	Ventilator auf Verschmutzung, Beschädigung und Korrosion prüfen	Reinigen und ggf. austauschen
12 Monate	Gehäuse auf Verschmutzung, Beschädigung und Korrosion prüfen	Reinigen und ggf. reparieren
	Dichtungen auf Beschädigung prüfen	Dichtung wechseln
	Ventilator auf Abrieb/Unwucht prüfen	Ventilator wechseln
	Netzkabel auf Schäden prüfen	Netzkabel austauschen

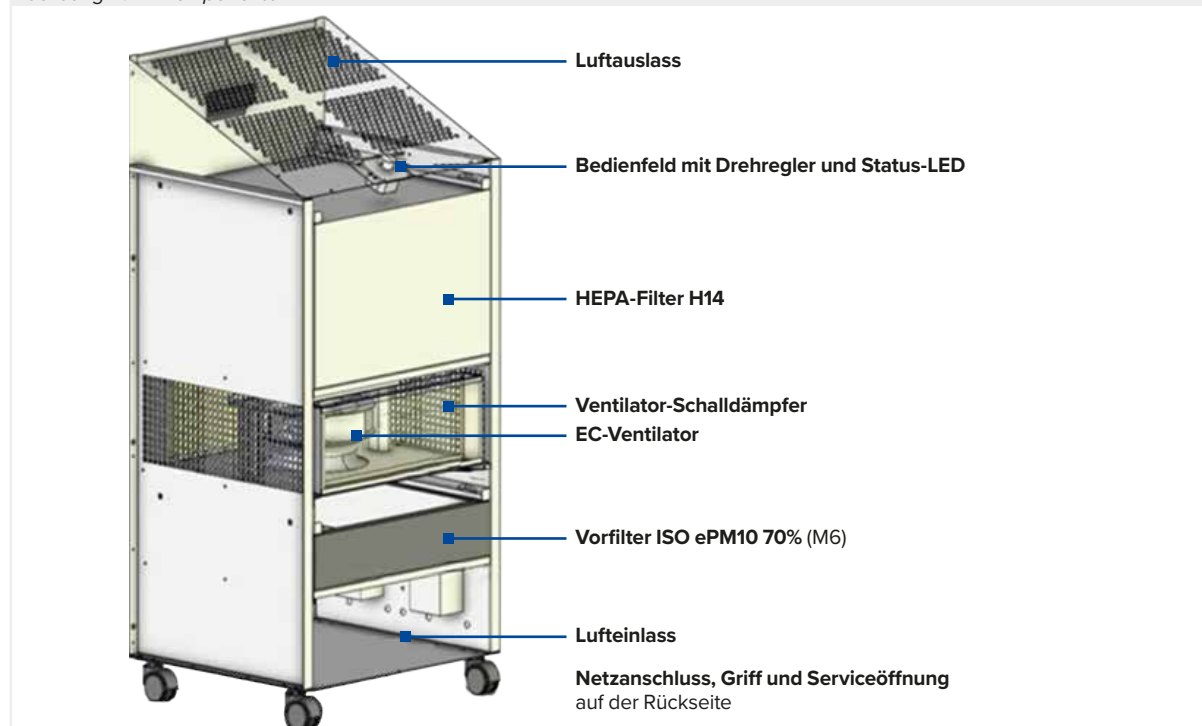
6.3 Komponenten



HINWEIS

In der folgenden Grafik ist die Gerätefront nur zur besseren Darstellung „geöffnet“ abgebildet. Die Gerätefront ist fest angebracht und kann nicht abgenommen werden. Das Öffnen des Gerätes erfolgt über die Rückseite, siehe „Abbildung 10: Gerät öffnen / schließen“ auf Seite 15.

Abbildung 11: Komponenten



6.4 Filter überprüfen / austauschen



GEFAHR

Bei allen Arbeiten an elektrischen Anlagen besteht Lebensgefahr durch Stromschlag!

Das Gerät darf nur durch einen autorisierten Fachbetrieb geöffnet werden. Vor Öffnen des Gerätes, den Netzstecker ziehen und gegen versehentliches Wiedereinschalten sichern, 5 Minuten warten, bis interne Kondensatoren entladen sind!

Beachten Sie die ausführlichen Sicherheitshinweise im Abschnitt „6.1 Gerät öffnen / schließen“ auf Seite 14.



WARNUNG

Tod oder gesundheitliche Beeinträchtigung durch hochansteckende Krankheitserreger!

Entsprechend den am Einsatzort herrschenden Bedingungen, können Gerätekomponenten mit hochansteckenden Krankheitserregern kontaminiert sein. Wenn Sie nicht sicher sind, dass das Gerät frei von Krankheitserregern ist, treffen Sie vor Beginn der Wartungsarbeiten die dafür erforderlichen Schutzmaßnahmen bzw. halten Sie sich strikt an die vorgeschriebenen Schutzmaßnahmen am Einsatzort:

Gebrauchte Filter können i. d. R. mit dem Hausmüll gemäß den örtlichen Vorschriften und Richtlinien entsorgt werden. Mit Krankheitserregern kontaminiertes Filtermaterial muss gesondert behandelt und entsorgt werden.



Schutzmaßnahmen anwenden!

Filterinformationen

Original Vallox Ersatzfilter erhalten Sie direkt vom Hersteller im Internet unter <https://shop.vallox.de>

airCAREs mobile AC 650	Filtertyp	Filterklasse	Art.-Nr.
	HEPA-Filter	H14	3418
	Mediumfilter	ePM10 70%	3417

airCAREs mobile AC 850	Filtertyp	Filterklasse	Art.-Nr.
	HEPA-Filter	H14	3420
	Mediumfilter	ePM10 70%	3419



ACHTUNG

Lagern Sie Ersatzfilter und Ersatzteile bis zum Einbau in der Verpackung, trocken und staubfrei, in geschützten Räumen. Verunreinigungen, Ablagerungen von Staub, eintretende Flüssigkeiten etc. können den Betrieb beeinträchtigen, Störungen verursachen oder Beschädigungen hervorrufen.



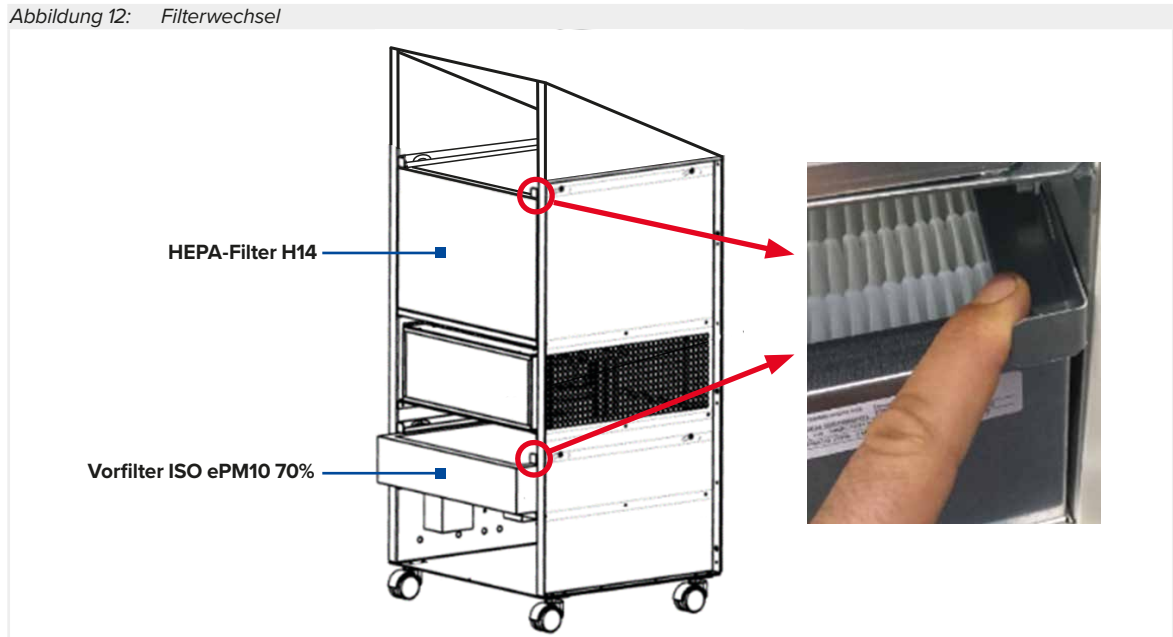
ACHTUNG

Achten Sie auf eine regelmäßige Überprüfung und Reinigung des Luftreinigers sowie den turnusmäßigen Wechsel von Filtermedien. Mangelhafte Wartung, wie unterlassener Austausch verschmutzter Filter, verringert die Lüftung, verschmutzt den Luftreiniger, führt zu einem höheren Energiebedarf und kann Schäden am Gerät hervorrufen.

- Verwenden Sie in diesem Gerät nur Filter und Zubehör, welches von der Firma Vallox empfohlen wird.
- Lufteinlass am Boden und Luftauslass oben am Gerät freihalten und Mindestabstände beachten. Eine gleichmäßige Luftzuströmung und freien Luftauslass gewährleisten!

1. Die Sicherheitshinweise beachten und das Gerät wie im Abschnitt „6.1 Gerät öffnen / schließen“ auf Seite 14 beschrieben öffnen.
2. Die Position der Filter ist in der folgenden Abbildung dargestellt.

Abbildung 12: Filterwechsel



3. Pro Filter sind zwei Verriegelungen vorgesehen. Ziehen Sie die Verriegelungen, um die Filter zu entfernen.
4. Gerät ggf. mit einem feuchten Tuch reinigen.
5. Den neuen Filter an der dafür vorgesehenen Position einsetzen. Beachten Sie dabei den Luftrichtungspfeil und stellen Sie sicher, dass der neue Filter entsprechend ausgerichtet ist. Die Luftstromrichtung der Luftreinigungsgeräte airCAREs mobile AC 650 / mobile AC 850 verläuft von unten nach oben.



ACHTUNG

Wird kein Originalfilter verwendet, kann die Leistung des Geräts beeinträchtigt und das Gerät beschädigt werden.

6.5 Schalldämpfer überprüfen / reinigen



GEFAHR

Bei allen Arbeiten an elektrischen Anlagen besteht Lebensgefahr durch Stromschlag!

Das Gerät darf nur durch einen autorisierten Fachbetrieb geöffnet werden. Vor Öffnen des Gerätes, den Netzstecker ziehen und gegen versehentliches Wiedereinschalten sichern, 5 Minuten warten, bis interne Kondensatoren entladen sind!

Beachten Sie die ausführlichen Sicherheitshinweise im Abschnitt „6.1 Gerät öffnen / schließen“ auf Seite 14.



WARNUNG

Tod oder gesundheitliche Beeinträchtigung durch hochansteckende Krankheitserreger!

Entsprechend den am Einsatzort herrschenden Bedingungen, können Gerätekomponenten mit hochansteckenden Krankheitserregern kontaminiert sein. Wenn Sie nicht sicher sind, dass das Gerät frei von Krankheitserregern ist, treffen Sie vor Beginn der Wartungsarbeiten die dafür erforderlichen Schutzmaßnahmen bzw. halten Sie sich strikt an die vorgeschriebenen Schutzmaßnahmen am Einsatzort:

Bei Gefahr von Krankheitserregern nur Staubsauger verwenden, die mit einem HEPA H14 Filter ausgestattet sind.



Schutzmaßnahmen anwenden!

1. Die Sicherheitshinweise beachten und das Gerät wie im Abschnitt „6.1 Gerät öffnen / schließen“ auf Seite 14 beschrieben öffnen.
2. Die Filter wie im Abschnitt „6.4 Filter überprüfen / austauschen“ auf Seite 17 beschrieben entnehmen.
3. Die Position des Schalldämpfers ist in der folgenden Abbildung dargestellt.

Abbildung 13: Lage der Schalldämpfer



4. Stellen Sie sicher, dass der Schalldämpfer sauber und frei von Fremdkörpern ist. Entfernen Sie Verschmutzungen am Schalldämpfer mit einem Staubsauger und/oder einem Reinigungsmittel, ohne das Gewebe, das die Steinwolle bedeckt, zu beschädigen.



ACHTUNG

Das Gewebe des Schalldämpfers ist zerbrechlich, und ein Wartungsstaubsauger könnte zu stark sein. Es kann ausreichen, die Oberflächen mit einem Tuch abzuwischen. Falls das Gewebe am Schalldämpfer beschädigt ist oder falls sich Steinwolle am Schalldämpfer befindet, verwenden Sie den Schalldämpfer nicht mehr und bestellen Sie einen neuen.

7 Technische Daten

Nachfolgend sind die Technischen Daten der Luftreiniger airCAREs mobile AC 650 / mobile AC 850 aufgeführt.



HINWEIS

Die Aufstellung der Geräte (Montage des Filters, Schließen der Türen, Abstände usw.) muss korrekt ausgeführt sein, um die maximale Effizienz des Geräts zu erreichen.

Der Schallpegel und die elektrische Leistung des Geräts können je nach Umgebungs- und Betriebsbedingungen (Temperatur, Feuchtigkeit, Zustand der Filter) abweichen.

		airCAREs mobile AC 650	airCAREs mobile AC 850
Vmin	[m ³ h]	100	150
Vmax	[m ³ h]	650	850
Max. Fläche*	[m ²]	54	71
LwA (min)	[dB(A)]	35	34
LwA (max)	[dB(A)]	69	66
LpA (min) @1m	[dB(A)]	27	26
LpA (max) @1m	[dB(A)]	61	58
Leistungsaufnahme max.	[W]	166	168
Spannung	[V]	230	230
Strom	[A]	0,7	0,7
Frequenz	[Hz]	50	50
Höhe	[mm]	1024	1139
Breite	[mm]	363	515
Tiefe	[mm]	307	461
Gewicht	[kg]	35	40
Schutzart		IP20	
Filter 1		ePM10 70%	
Filter 2		HEPA H14	
Luftvolumenstrom-Regulierung		Stufenlos	
Netzkabel mit Warmgerätestecker		IEC 60320 C15	

*bei 4-fachen Luftwechselln pro Stunde und 3 m Raumhöhe

EU-Konformitätserklärung

Hersteller: **Vallox GmbH**

Anschrift: Von-Eichendorff-Straße 59A
D-86911 Dießen

Bezeichnung: **airCAREs mobile AC 650 / airCAREs mobile AC 850**
airCAREs AC 1750 / airCAREs AC 2200

Beschreibung: Luftreinigungsgerät für den Umluftbetrieb

Hiermit erklären wir, dass die Produkte in Übereinstimmung mit den untenstehenden Richtlinien entwickelt, gefertigt und in Verkehr gebracht werden.

Richtlinien

EU-Niederspannungsrichtlinie LVD (2014/35/EU)
EU-EMV-Richtlinie EMCD (2014/30/EU)
EU-RoHS-Richtlinie (2011/65/EU)

Angewandte harmonisierte Normen

EN 61000-6-3:2011	EN 60335-1:2012
EN 60335-2-65:2013	EN 55014-1:2017
EN 55014-2:2015	EN IEC 63000:2018
EN 60204-1:2019	

Diese Erklärung bescheinigt die Übereinstimmung des oben bezeichneten Geräts mit den genannten Richtlinien, ist jedoch keine Zusicherung von Eigenschaften. Die Sicherheitsinformationen der mitgelieferten Produktdokumentation sind zu beachten!

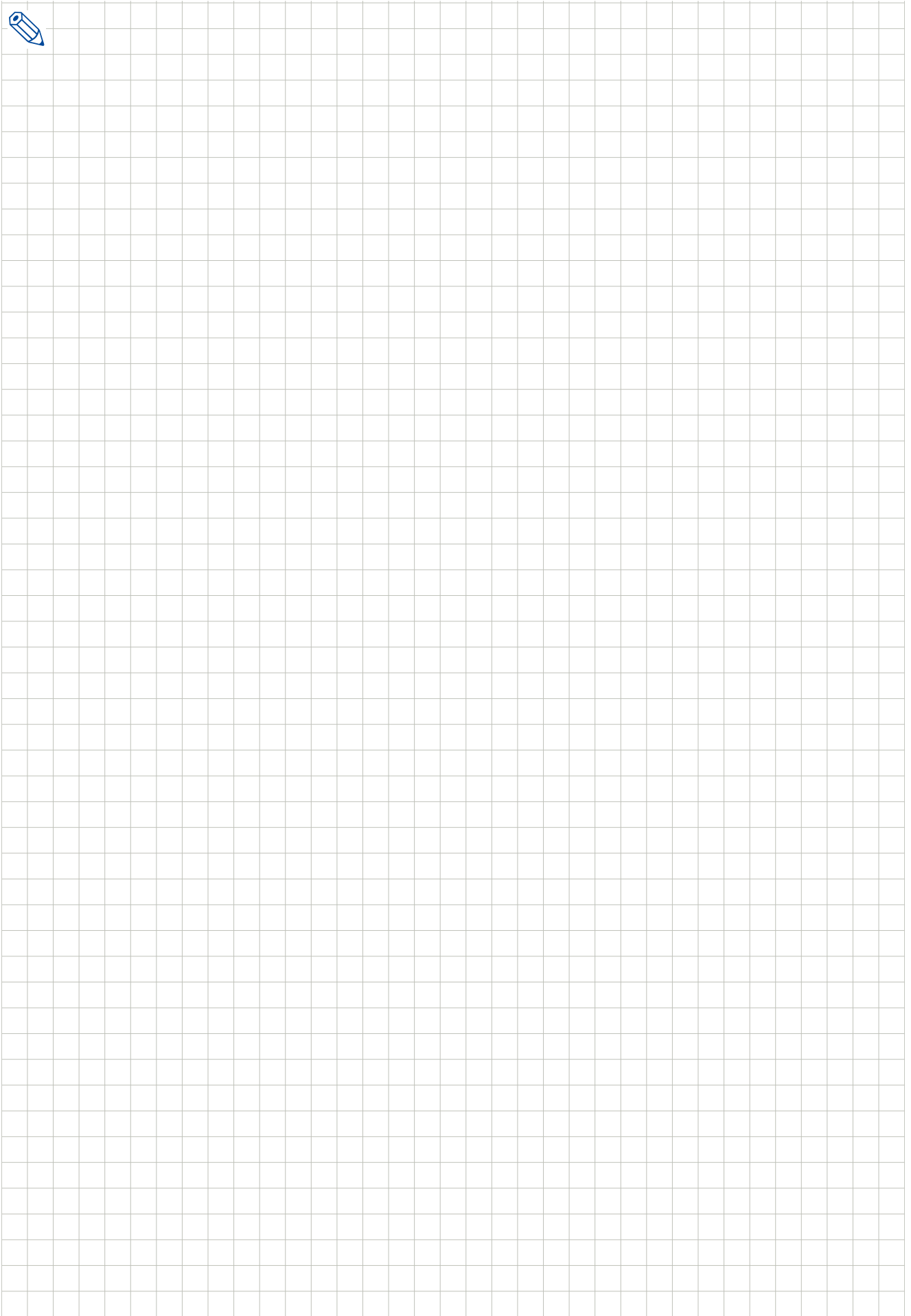
Ort, Datum: Dießen, 12. Januar 2021

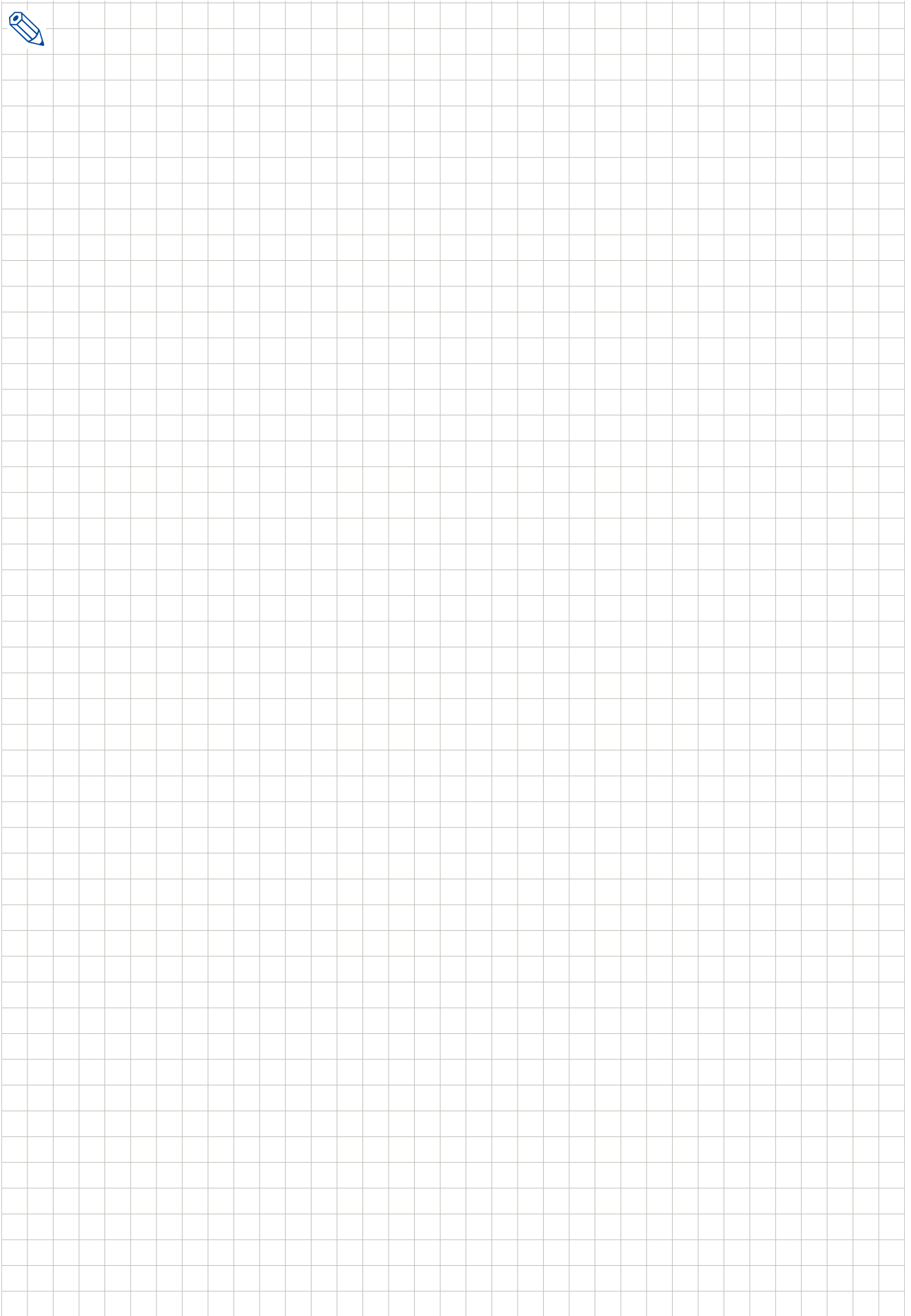
Unterschrift:



Vorname, Name: Bernhard Fritzsche

Funktion: Geschäftsleitung





Entsorgung

Das Produkt ist mit einem WEEE-Symbol markiert. Dies bedeutet, dass benutzte elektrische und elektronische Produkte nicht über den Hausmüll entsorgt werden dürfen. Ein autorisierter Fachbetrieb für die Abfallbehandlung muss das Gerät oder die einzelnen Komponenten entsorgen. Der beauftragte Auftragnehmer muss sicherstellen, dass die Komponenten nach Materialarten getrennt werden.



Alle Verbrauchsmaterialien, Filter und Verpackungen müssen umweltgerecht, gemäß den örtlichen Vorschriften, Praktiken und Richtlinien, entsorgt werden.

Mit Krankheitserregern belastetes Material muss ggf. gesondert entsorgt werden.

Seminare und Workshops



TIPP

Vallox bietet regelmäßig Seminare und Workshops an – unsere AIRcademy liefert Know-how für Einsteiger und Profis. Hier erhalten Sie praxisnahe Details und wichtige Informationen zur Lüftungstechnik. Die Termine finden Sie auf unserer Homepage <https://vallox.de/Seminare>

Ersatzfilter



TIPP

Original Vallox Ersatzfilter erhalten Sie direkt vom Hersteller im Internet unter <https://shop.vallox.de>

airCAREs AC 650	Filtertyp	Filterklasse	Art.-Nr.
	HEPA-Filter	H14	3418
	Mediumfilter	ePM10 70%	3417

airCAREs AC 850	Filtertyp	Filterklasse	Art.-Nr.
	HEPA-Filter	H14	3420
	Mediumfilter	ePM10 70%	3419