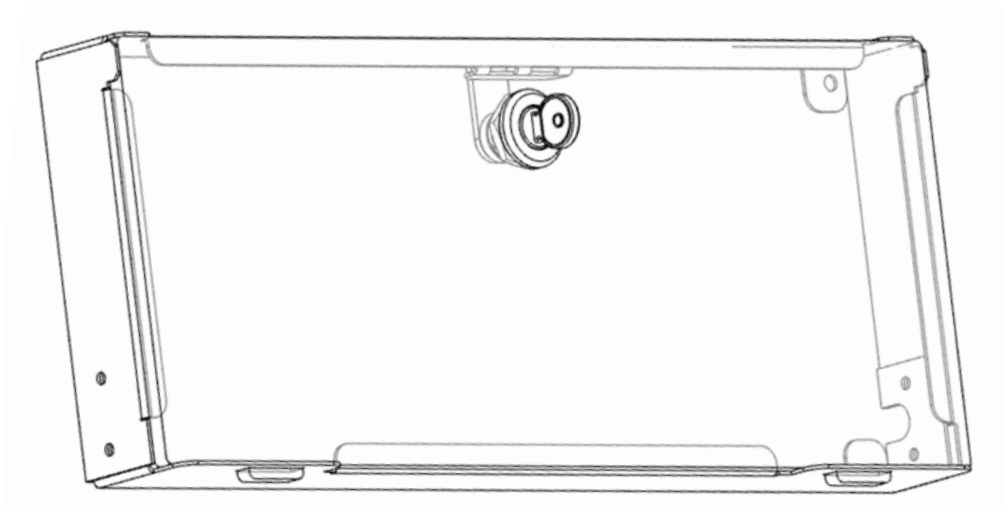


Vallox – airCAREs

Protection Kit für airCAREs AC 1750 / AC 2200

Montageanleitung



Wichtige Informationen

Bitte lesen und beachten Sie die folgenden Anweisungen sorgfältig, bevor Sie fortfahren.



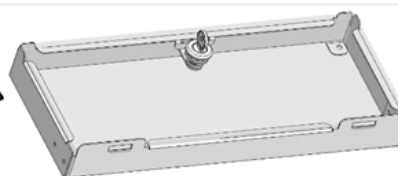
GEFAHR

Bei allen Arbeiten an elektrischen Anlagen besteht Lebensgefahr durch Stromschlag!

Vor der Montage, den Netzstecker des Gerätes ziehen! Der elektrische Anschluss muss bis zur Endmontage vollständig vom Stromnetz getrennt sein.

Abdeckungsbaugruppe

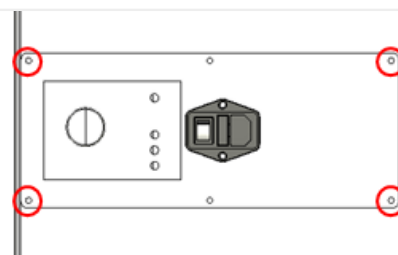
- Nehmen Sie den Metallrahmen mit Plexiglasabdeckung aus der Verpackung und prüfen Sie den Lieferumfang.



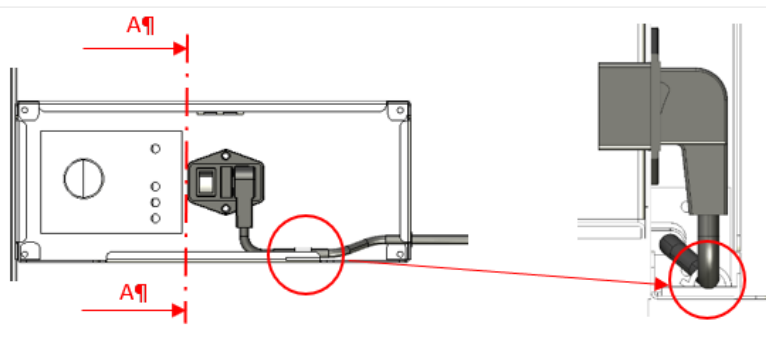
- Verwenden Sie den Schlüssel, um das Plexiglas zu entriegeln und vom Metallrahmen zu entfernen.



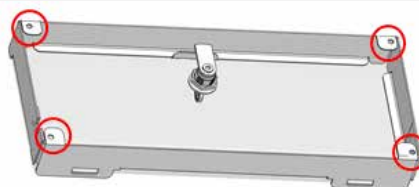
- Wenn der Netzstecker vom Stromnetz getrennt ist, entfernen Sie die Schrauben an den Ecken des Bedienfelds. Die Schrauben werden gleich wieder benötigt.



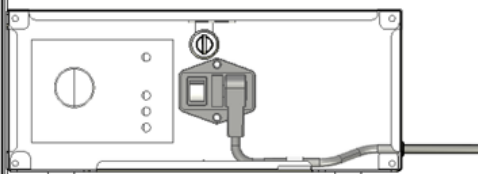
- Nehmen Sie das Netzkabel und befestigen Sie es in der Kunststoffkabelklemme des Metallrahmens.



- Bringen Sie den Metallrahmen genau über dem Bedienfeld an. Die Schraubenlöcher sollten deckungsgleich über dem Bedienfeld liegen.



- Verwenden Sie für die Montage des Metallrahmens die Schrauben, die zuvor entfernt wurden.



T-Form Griffbaugruppe

Der alte Verriegelungsmechanismus muss vor der Montage des T-förmigen Griffs entfernt werden.

1. Entfernen Sie den Bolzen und das Verriegelungsteil auf der Rückseite des Schlosses mit einem Schraubenschlüssel (Bild 2).
2. Entfernen Sie die Mutter auf der Rückseite des Schlosses mit einem Schraubenschlüssel (Bild 3).
3. Ziehen Sie das Schloss an der Vorderseite des Geräts heraus (Bild 4).



Montageschritte für den T-förmigen Griff:

1. Zerlegen Sie den T-förmigen Griff (Bild 1).
2. Nehmen Sie den Teil 4 (den Schlosskörper) und stecken Sie ihn in das Loch an der Gerätetür (Bild 2). Dieses Teil muss an einer speziellen Position wie Bild 3 montiert werden!
3. Setzen Sie die Körpermutter ein und ziehen Sie sie mit einem Schraubenschlüssel fest (Bild 4).
4. Setzen Sie den Teil 2 (Verriegelungsmechanismus) mit dem O-Ring (Teil 3) in den Verriegelungskörper ein (Bild 5-6).
5. Führen Sie den T-förmigen Griff in den Schlosskörper ein (Bild 7).
6. Montieren Sie das Verriegelungsteil (Teil 6) mit dem Bolzen (Teil 7) am Verriegelungskörper (Bild 8 - 9).

