



# VALLOX ValloPicco

• 1.09.354DH  
• 9.05.2006  
© VALLOX

## Modelle:

**VALLOX ValloPicco SC R/L**

**VALLOX ValloPicco KC R/L**

- Für den Luftaustausch in Wohnungen von Einfamilienhäusern, Reihenhäusern und Mehrfamilienhäusern
- Austausch der Zuluft/Abluft mit Wärmerückgewinnung
- Leises Betriebsgeräusch
- Effektive Luftfilterung
- Eingebaute Bypassklappe für den Sommerbetrieb
- Regelung über externen 4-Stufen-Schalter oder an der Abzugshaube
- Wartungsschalter als Standardausrüstung
- Variable einstellbare Gerätetiefe



VALLOX  
ValloPicco KC R



VALLOX  
ValloPicco SC R

**TECHNISCHE ANLEITUNG**

## Technische Daten

<b>Ventilatoren</b> VALLOX ValloPicco SC/KC	Zuluft	105 W	202 m <sup>3</sup> /h	50 Pa
	Abluft	105 W	234 m <sup>3</sup> /h	50 Pa
<b>Wärmerückgewinnung</b>	2 x Plattenwärmetauscher, Wirkungsgrad ca. 75 %			
<b>Umgehung des Wärmetauschers</b>	Manuelle Bypassklappe			
<b>Nachheizung (Zusatzausstattung)</b>	Elektrisch, max. 900 W			
<b>Vorheizung (Zusatzausstattung)</b>	Elektrisch, max. 900 W			
<b>Filter</b>	Zuluft	G 3 + F 7		
	Abluft	G 3		
<b>Gewicht</b>	40 kg			
<b>Wartungsschalter</b>	Türschalter			
<b>Leistungsregelung</b>	VALLOX ValloPicco SC	4-Stufen-Schalter oder Dunstabzugshaube PTPX/I 130		
	VALLOX ValloPicco KC	an der Abzugshaube		
<b>Anschlussleistung und Daten</b>	VALLOX ValloPicco SC	230 V, IP 34, 105 W		
	VALLOX ValloPicco KC	230 V, IP 30, 105 W		



Vielen Dank, dass Sie sich für ein VALLOX -Lüftungs-System mit Wärmerückgewinnung entschieden haben.

Lesen Sie die in der Technischen Anleitung zusammengefassten Informationen, bevor die VALLOX-Anlage in Betrieb genommen wird.

### Elektrischer Anschluss

**Achtung: Alle Arbeiten am Gerät sind in spannungslosem Zustand vorzunehmen! Der elektrische Anschluss darf ausschließlich von einer autorisierten Elektrofachkraft ausgeführt werden.**

### Das VALLOX ValloPicco gibt es in den Modellen:

- VALLOX ValloPicco SC – Simple Control mit externem 4-Stufen Schalter
- VALLOX ValloPicco KC – Kitchen Control mit integrierter Dunstabzugshaube

### Das VALLOX ValloPicco SC und KC wird in zwei Varianten geliefert:

- VALLOX ValloPicco SC – R Außenluftansaugung rechts
- VALLOX ValloPicco SC – L Außenluftansaugung links
- VALLOX ValloPicco KC – R Außenluftansaugung rechts
- VALLOX ValloPicco KC – L Außenluftansaugung links

Die Abbildungen in der technische Anleitung zeigen die VALLOX ValloPicco SC/KC – R. Bei VALLOX ValloPicco SC/KC – L ist die Anordnung der Filter, Ventilatoren, Bypassklappe, ...spiegelbildlich.

### Achtung – Hinweis für Deutschland!

**Diese Technische Anleitung ist gültig für alle deutschsprachigen Länder und beschreibt mögliche Ausstattungen und Funktionen, die nicht zwangsläufig zum Lieferumfang gehören, bzw. als Zubehör erhältlich sind.**

### HEINEMANN GmbH

VON-EICHENDORFF-Str. 59A  
86911 DIEBEN

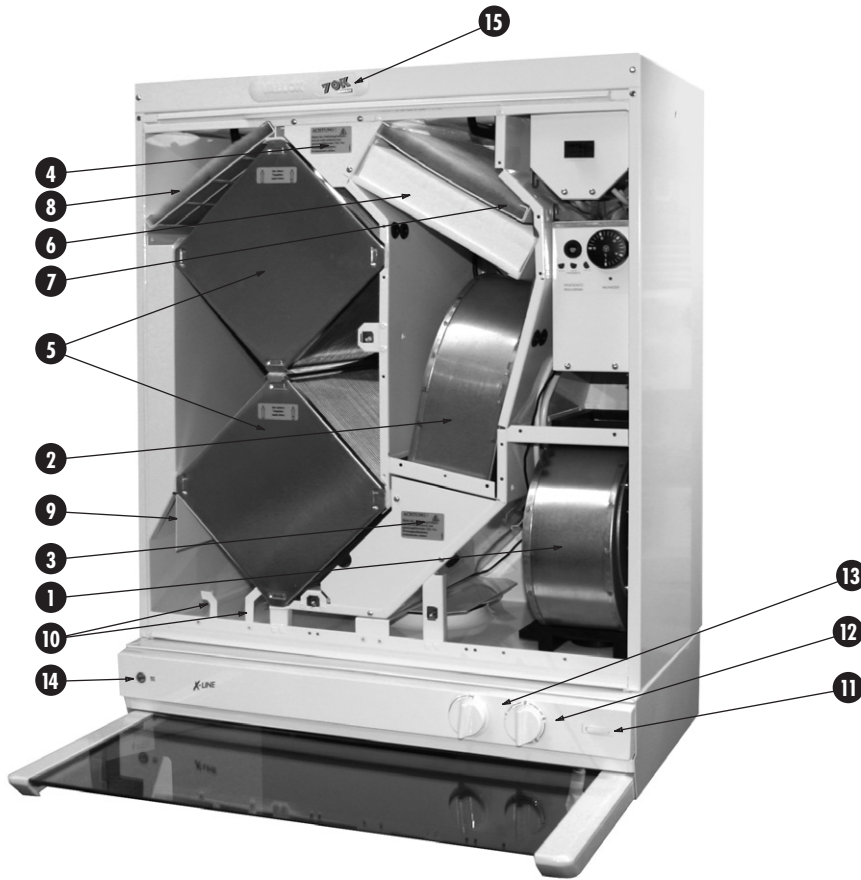
Tel. +49 (0) 8807-9466-0  
Fax. +49 (0) 8807-9466-99

[www.heinemann-gmbh.de](http://www.heinemann-gmbh.de)



## ABMESSUNGEN UND HAUPTTEILE

Abgebildet: VALLOX ValloPicco KC Modell R



### Hauptteile VALLOX ValloPicco SC/KC

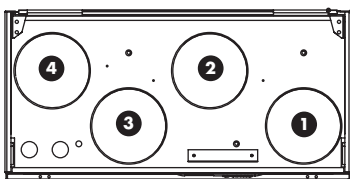
- |  |  |
|--|--|
| 1 Abluftventilator                     | 6 Außenluftfilter F7                             |
| 2 Zuluftventilator                     | 7 Außenluftfilter G3                             |
| 3 Vorheizregister (Zusatzausstattung)  | 8 Abluftfilter G3                                |
| 4 Nachheizregister (Zusatzausstattung) | 9 Manuelle Bypassklappe                          |
| 5 Wärmetauscher 2 Stück                | 10 Arretiervorrichtung für Manuelle Bypassklappe |

### Teile der Abzugshaube VALLOX ValloPicco KC

- |  |
|--|
| 11 Beleuchtungsschalter                |
| 12 Leistungswahlschalter               |
| 13 Regler für Absperrklappe            |
| 14 Leuchtanzeige für Filterüberwachung |
| 15 Messtutzen                          |

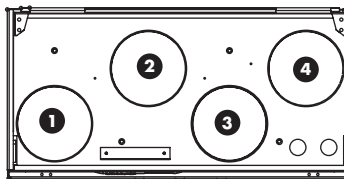
Geräteanschlüsse, Innendurchmesser 125 mm

Modell L



- |                          |
|--------------------------|
| 1 Abluft aus der Wohnung |
| 2 Zuluft in die Wohnung  |
| 3 Außenluft zum Gerät    |
| 4 Fortluft nach draußen  |

Modell R



### Abmessungen

VALLOX ValloPicco SC

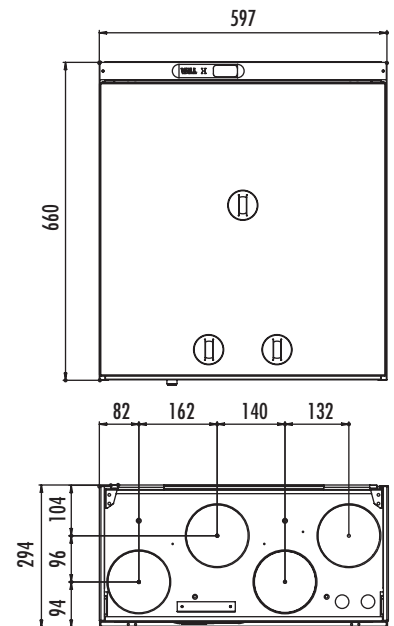


Abbildung: Modell R. Beim linksseitigen Modell L Abmessungen spiegelbildlich.

VALLOX ValloPicco KC

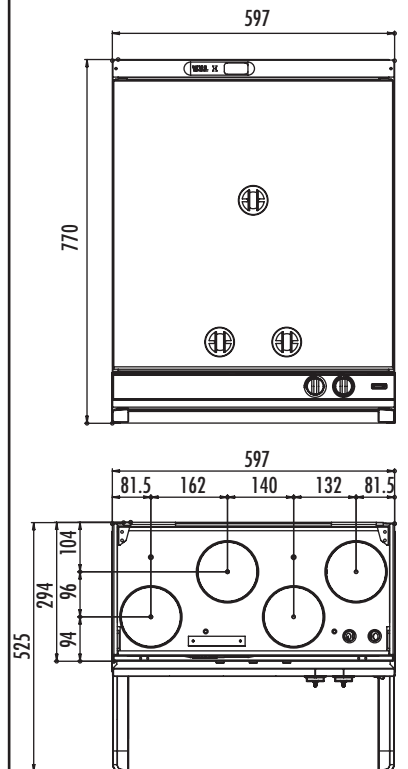


Abbildung: Modell R. Beim linksseitigen Modell L Abmessungen spiegelbildlich.

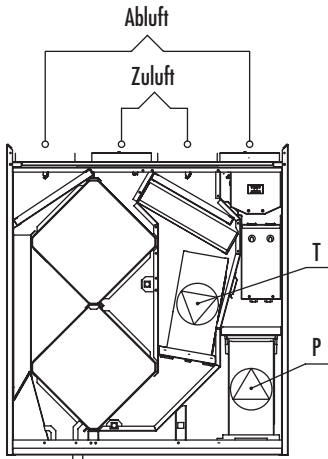


## SCHALLWERTE UND LEISTUNG

### Messpunkte

#### VALLOX ValloPicco SC/KC

Messpunkte hinter dem Ausgangsflansch. Die Ventilatorcharakteristiken zeigen den für Luftkanalverluste zur Verfügung stehenden Gesamtdruck an.



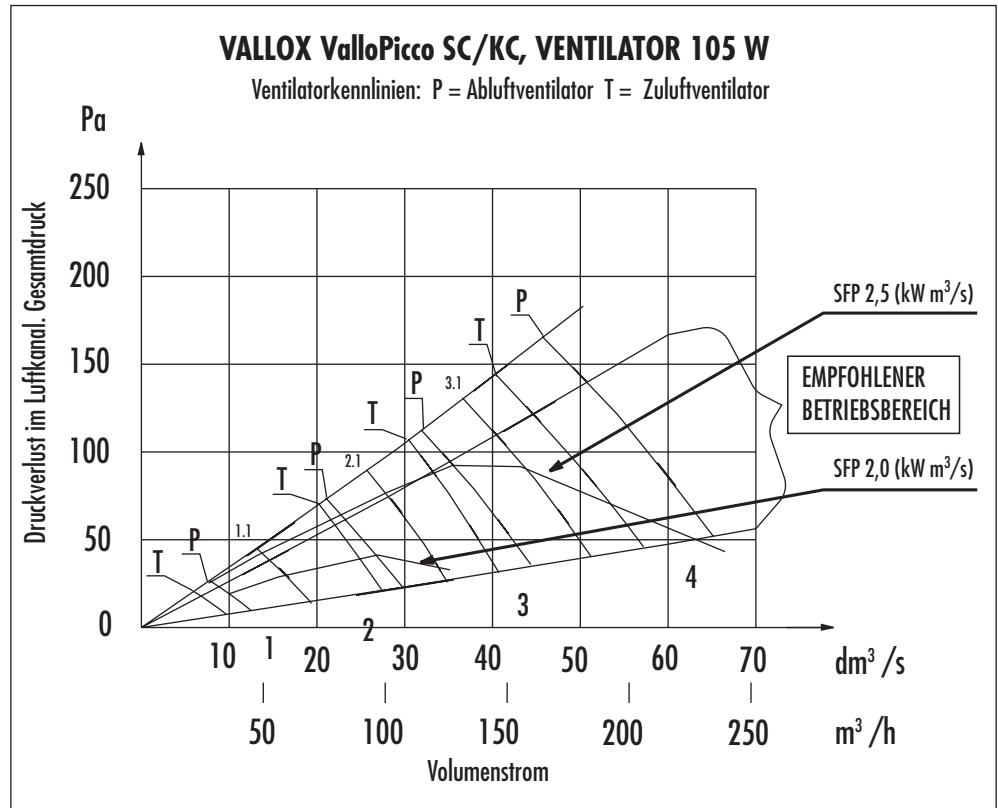
#### VALLOX ValloPicco SC/KC 105 W Ventilator

Leistungsaufnahmen: mit Transformator 0,86 A

Ventilatorstufen	Leistungsaufnahme Ventilatoren (2 Ventilatoren)	Regelspannung
*1	20 W	70V
1.1	33 W	90 V
*2	55 W	120 V
2.1	67 W	135 V
*3	90 W	160 V
3.1	108 W	180 V
*4	160 W	230 V

\*) Regelleistung im Werk eingestellt

### Luftmengen / Leistung und SFP



### SCHALLWERTE VALLOX ValloPicco SC/KC, VENTILATOR 105 W

	Schallleistungspegel vom Gerät in den Zuluftkanal nach Oktavenbändern $L_{w}$ , dB							Schallleistungspegel vom Gerät in den Abluftkanal nach Oktavenbändern $L_{w}$ , dB																
	Hz	REGELSTELLUNG/LUFTSTROM (m³/h)							REGELSTELLUNG/LUFTSTROM (m³/h)															
		1/70 32	2/90 58	3/120 90	4/135 112	5/160 137	6/180 151	7/230 180	1/70 43	2/90 68	3/120 97	4/135 115	5/160 148	6/180 162	7/230 209									
Mittlere Frequenz des Oktavenbandes in Hertz	63	125	250	500	1000	2000	4000	8000	$L_{w}$ , dB	$L_{wA}$ , dB(A)														
	59	49	34	25	20	14	16	21	59	35														
	67	56	44	31	25	18	16	21	67	42														
	75	64	48	36	33	26	17	21	75	51														
	79	66	50	38	36	30	22	21	80	54														
	79	71	54	41	40	34	22	21	80	56														
	80	73	56	43	42	37	23	21	81	58														
	84	77	60	47	45	42	27	22	85	62														
	59	44	35	22	19	14	16	21	59	34														
	66	50	41	29	25	17	16	21	67	41														
	72	57	48	36	33	25	17	21	72	47														
	74	60	50	38	35	27	19	21	74	49														
	76	64	53	40	39	31	22	21	77	52														
	76	67	55	43	42	34	23	21	77	53														
	80	71	58	46	43	39	27	22	80	57														
	59	44	35	22	19	14	16	21	59	34														
	66	50	41	29	25	17	16	21	66	41														
	72	57	48	36	33	25	17	21	72	47														
	74	60	50	38	35	27	19	21	74	49														
	76	64	53	40	39	31	22	21	76	52														
	76	67	55	43	42	34	23	21	76	53														
	80	71	58	46	43	39	27	22	80	57														
		Durch das Gerätegehäuse durchgehender Schallleistungspegel in dem Raum, in dem es montiert ist (bei 10m² Schallabsorption)																						
		REGELSTELLUNG/LUFTSTROM (m³/h)																						
		1/70 40/43	2/90 61/68	3/120 97/101	4/135 115/119	5/160 140/148	6/180 155/169	7/230 187/212																
		18	27	31	33	37	39	42																

\*) Beim Modell VALLOX ValloPicco KC Absperrklappe zu.



## REGELUNG DES LUFTAUSTAUSCHS

### Leistungswahlschalter

VALLOX ValloPicco wird mit einem vierstufigen Schalter geliefert. Der Schalter ist für Unterputzinstallation geeignet und kann in einer normalen Einbaudose montiert werden. Mit dem Schalter können vier von sieben Lüftungsstufen des Gerätes gewählt werden. Im Gerät sind die Leistungsstufen 1, 2, 3 und 4 vorgewählt. Ein Fachmann kann am Transformator des Gerätes auch andere Leistungsstufen wählen.

### Regelung über Dunstabzugshaube

Wenn die Ableitung von Küchendüsten direkt an das Gerät VALLOX ValloPicco SC angeschlossen werden soll, ist die Regelung über die Dunstabzugshaube VALLOX PTXP / I 130 möglich.



4-Stufen-Schalter

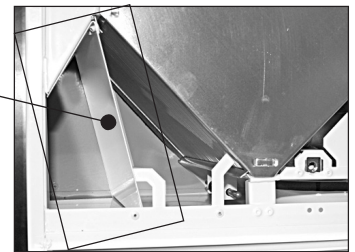


Dunstabzugshaube PTXP/1130

## UMGEHUNG DES WÄRMETAUSCHERS

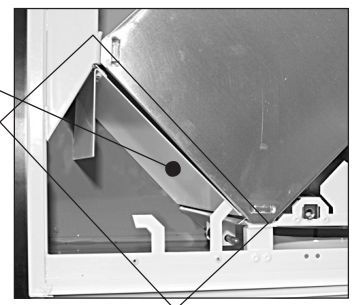
### Im Winterbetrieb

Der Wärmetauscher des VALLOX ValloPicco gewinnt Wärme aus der abzuführenden Luft und erwärmt damit die von außen einströmende Luft.



### Im Sommerbetrieb

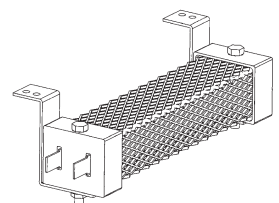
Mit der im VALLOX ValloPicco eingebauten Bypassklappe wird der Wärmetauscher umgangen. In der Sommerstellung wird der Luftstrom durch den Wärmetauscher blockiert und der Bypass der Wärmerückgewinnung ist aktiviert.



## VOR- UND NACHHEIZUNG

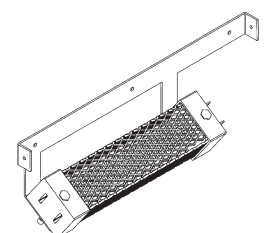
### Nachheizregister

Das Nachheizregister (Zubehör) des VALLOX ValloPicco ist ein PTC-Widerstand, der die in die Wohnung einströmende Luft auf die eingestellte Temperatur erwärmt. Die Zulufttemperatur wird am Thermostatregler im Inneren des Gerätes geregelt. Das Nachheizregister ist ein PTC-Widerstand, dessen Lamellen beim Betrieb des Gerätes unter Spannung stehen. Den PTC-Widerstand nicht berühren, bevor die Stromzufuhr zum Gerät abgeschaltet ist. Im Sommer ist es empfehlenswert, das Thermostat auf 0 °C einzustellen, dann heizt das Heizregister die Luft nicht auf.



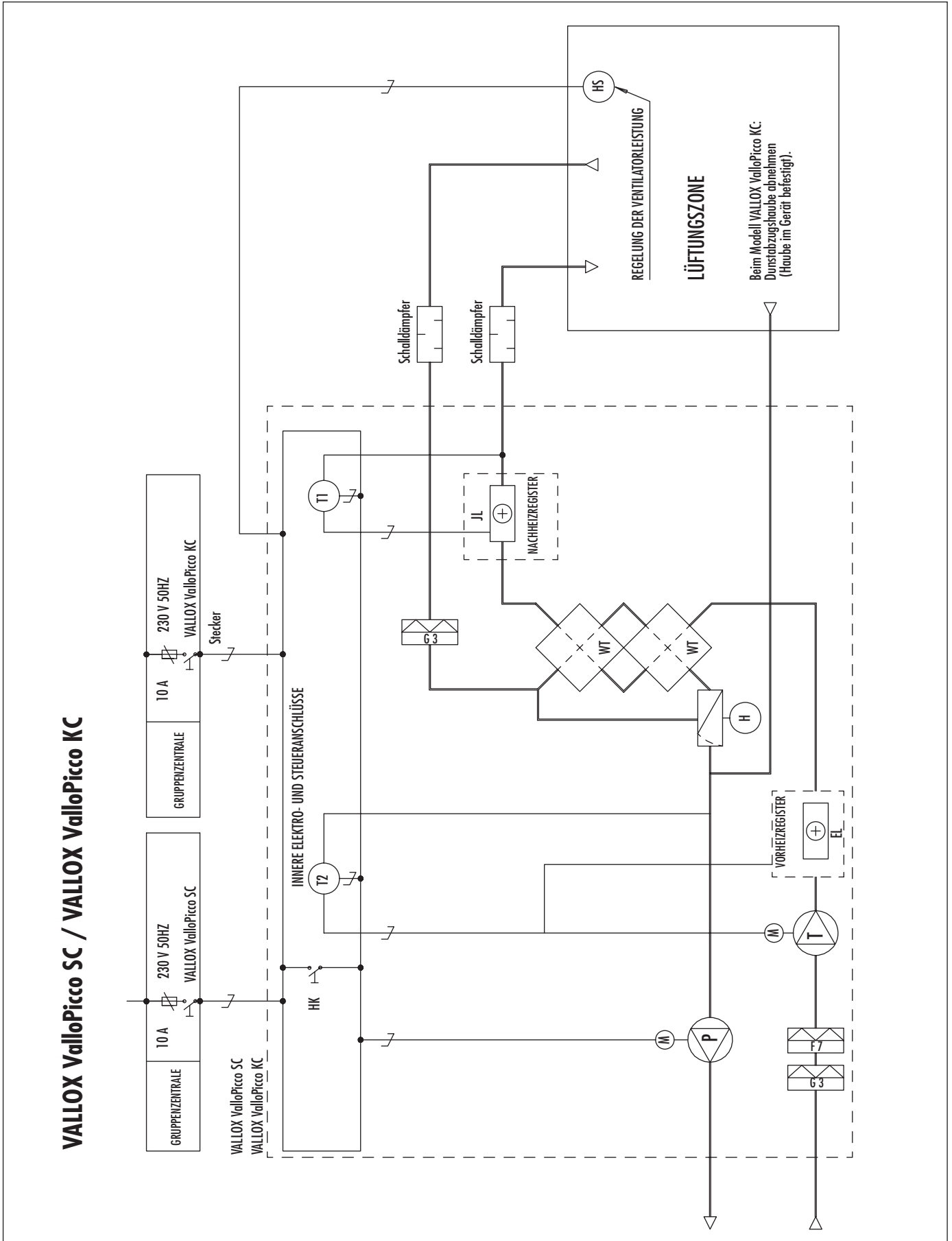
### Vorheizregister

Das Vorheizregister (Zubehör) des VALLOX ValloPicco ist ein PTC-Widerstand. Anstatt den Außenluftventilator anzuhalten, schaltet der Gefrierschutzthermostat das Heizregister ein. Das Heizregister heizt die Außenluft vor dem Wärmetauscher auf und verhindert dessen Vereisung. Bei starkem Frost kann das Vorheizregister den maximalen Luftstrom nicht ausreichend anwärmen (bei -30 Grad Frost beträgt der maximale Luftstrom 108 m<sup>3</sup>/h, entsprechend Leistungsstufen 2 oder 3). Die Grenzwerte der Gefrierschutzautomatik können innen im Gerät geregelt werden. Das Vorheizregister ist ein PTC-Widerstand, die Lamellen stehen beim Betrieb des Gerätes unter Spannung. Den PTC-Widerstand nicht berühren, bevor die Stromzufuhr zum Gerät abgeschaltet ist.





## REGELSCHEMA



### Funktionsbeschreibung VALLOX ValloPicco SC/KC

#### Betriebssteuerung

Die Stromzufuhr beim VALLOX ValloPicco SC kann bei Bedarf über den bauseitigen EIN/AUS Schalter gesteuert werden. Das Gerät schaltet nach dem Start auf die am 4-Stufen-Schalter gewählte Ventilatorstufe. Außerdem hat das Gerät einen Reparaturschalter **HK**, der beim Öffnen der Wartungstür des Gerätes die Stromversorgung unterbricht. Das VALLOX ValloPicco KC hat einen Stecker.

#### Regelung der Ventilatorleistung

Der Betrieb der Ventilatoren **T** und **P** des Gerätes wird je nach Betriebsbedingungen in 4 Stufen (1, 2, 3, 4) über einen in der Luftaustauschzone befindlichen 4-Stufen-Schalter **HS** oder über eine Dunstabzugshaube geregelt.

#### Umgehung des Wärmetauschers

Die Umgehung des Wärmetauschers **WT** für den Sommerbetrieb erfolgt manuell durch Umstellen der Wärmetauscher-Bypassklappe **H** für die Sommermonate auf die Bypassklappenstellung.

#### Zulufttemperatur

Nur möglich mit eingebautem Elektronachheizregister (=Zubehör). Der Regelthermostat **T1** steuert die Funktion des Elektroheizregisters **JL** so, dass die Temperatur der vom Gerät ausgehenden Zuluft auf dem eingestellten Wert bleibt.

#### Gefrierschutz der Wärmerückgewinnung

Der Gefrierschutzthermostat **T2** des Wärmetauschers **WT** hält den Zuluftventilator **T** an und verhindert so ein Einfrieren des Wärmetauschers **WT**. Wenn die Einfriergefahr vorüber ist, schaltet sich der Ventilator automatisch wieder ein. Der Betriebspunkt des Gefrierschutzthermostates **T2** kann geändert werden, die Werkseinstellung beträgt +4°C.

#### Vorheizung der Außenluft

Wenn das Anhalten des Zuluftventilators verhindert oder verringert werden soll, kann die Außenluft mit dem Vorheizregister (=Zubehör) im Gerät angewärmt werden.

Der Regelthermostat **T2** steuert die Funktion des Elektroheizregisters **EL** so, dass es die Außenluft vor dem Wärmetauscher erwärmt und eine Vereisung des Wärmetauschers **WT** verhindert. Bei starkem Frost kann das Vorheizregister **EL** den maximalen Luftstrom nicht ausreichend anwärmen (bei -30 Grad Frost ist der maximale Luftstrom 108 m<sup>3</sup>/h, entsprechend Leistungsstufe 2 oder 3). Der Grenzwert des Thermostats **T2** kann innen im Gerät geregelt werden.

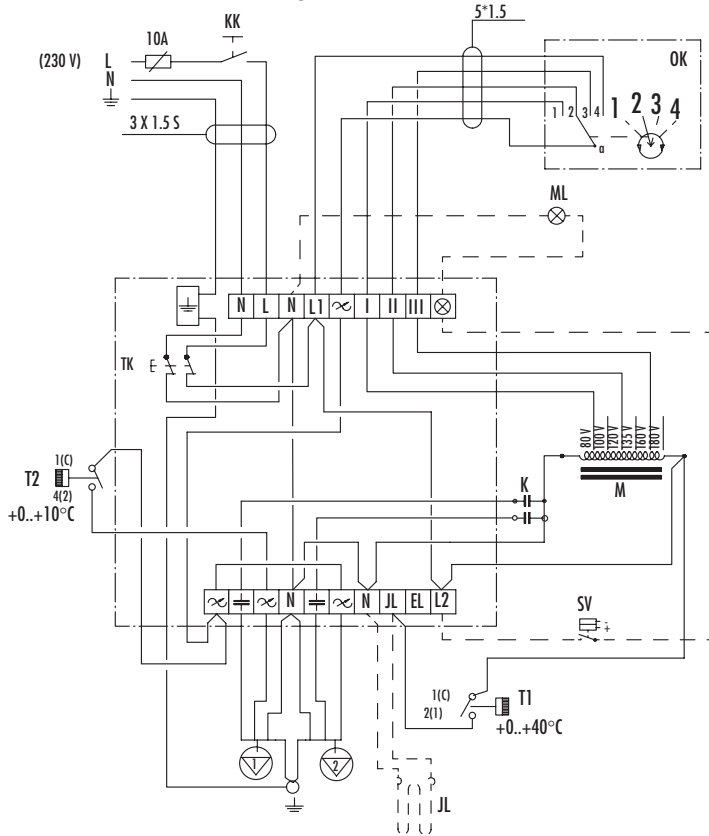
### Teilverzeichnis VALLOX ValloPicco SC/KC

Kennung	Bezeichnung	Technische Daten	Ausrüstung
G3	Filter, Abluft und Zuluft	G3	Standard
F7	Feinfilter, Zuluft	F7	Standard
H	WT -Umgehungsklappe	Manuell	Standard
HS	Leistungsregelung VALLOX ValloPicco SC	Vierstufiger Drehschalter oder Dunstabzugshaube	Standard Zubehör
HS	Leistungsregelung VALLOX ValloPicco KC	Dunstabzugshaube	Standard
EL	Vorheizregister	PTC-Widerstand max. 0.9 kW	Standard
JL	Nachheizregister	PTC-Widerstand max. 0.9 kW	Standard
WT	Wärmetauscher, Paar	Wirkungsgrad ~75%	Standard
T	Zuluftventilator	105 W 202 m <sup>3</sup> /h 50 Pa	Standard
P	Abluftventilator	105 W 234 m <sup>3</sup> /h 50 Pa	Standard
HK	Wartung- /Sicherheitsschalter	Türschalter	Standard
T1	Regelthermostat	0...40 °C	Standard
T2	WT -Gefrierschutzthermostat	Werkseinstellung +4 °C	Standard



## INNERER ELEKTROANSCHLUSS / ValloPicco SC

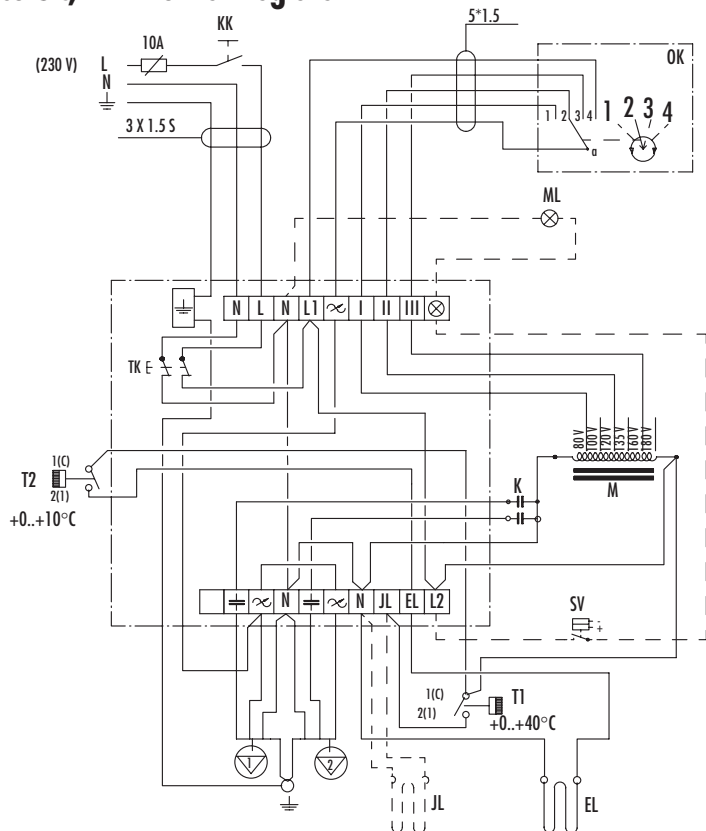
### ValloPicco SC, ohne Vorheizregister



#### Gefrierschutz: Abschalten Zuluftventilator

- 1 Zuluftventilator
- 2 Abluftventilator
- K Kondensator
- M Spartransformator
- TK Sicherheitsschalter
- KK Bedienschalter
- OK Regulierungschalter der Ventilatorleistung
- JL Nachheizregister (Zubehör)
- EL Vorheizregister (Zubehör)
- T1 Regelthermostat des Nachheizers +0...+40°C
- T2 Frostschutzthermostat +0...+10°C
- SV Filterüberwachung (Zubehör)
- ML Anzeigelampe der Filterüberwachung

### ValloPicco SC, mit Vorheizregister



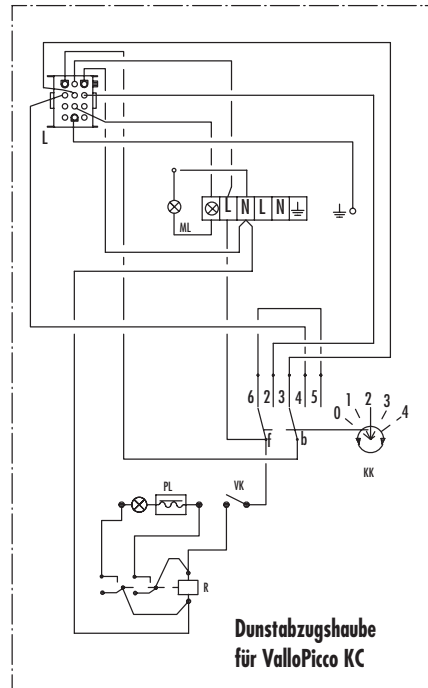
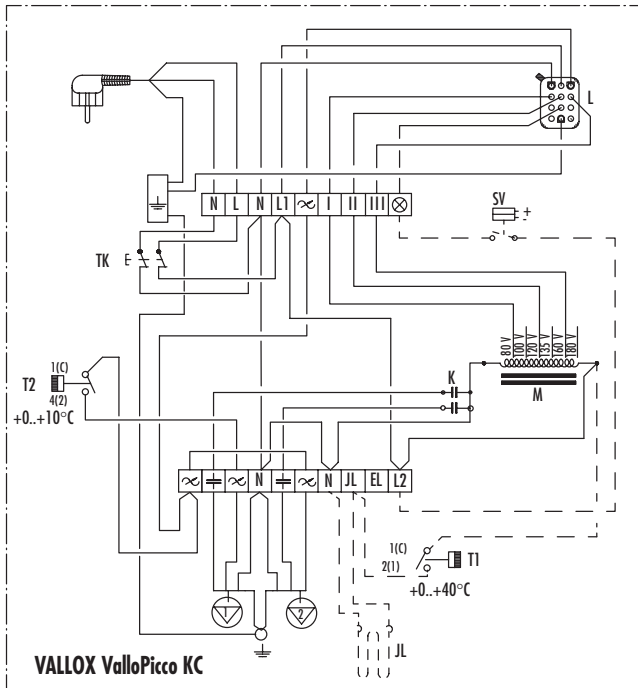
#### Gefrierschutz: mit Vorheizregister

- 1 Zuluftventilator
- 2 Abluftventilator
- K Kondensator
- M Spartransformator
- TK Sicherheitsschalter
- KK Bedienschalter
- OK Regulierungschalter der Ventilatorleistung
- JL Nachheizregister (Zubehör)
- EL Vorheizregister (Zubehör)
- T1 Regelthermostat des Nachheizers +0...+40°C
- T2 Frostschutzthermostat +0...+10°C
- SV Filterüberwachung (Zubehör)
- ML Anzeigelampe der Filterüberwachung





### ValloPicco KC, ohne Vorheizregister, mit Dunstabzugshaube (nicht zwangsgesteuert)

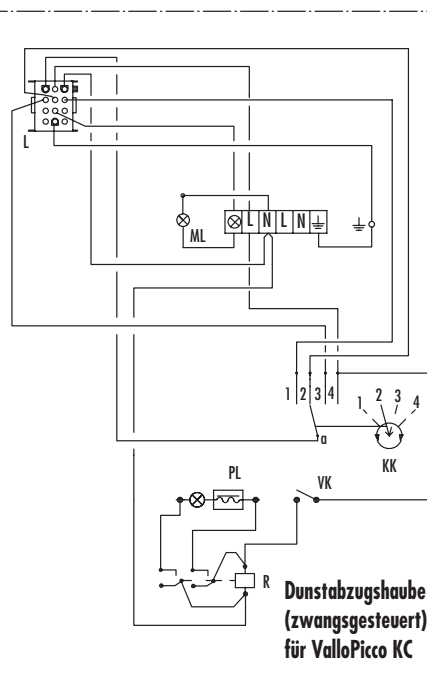
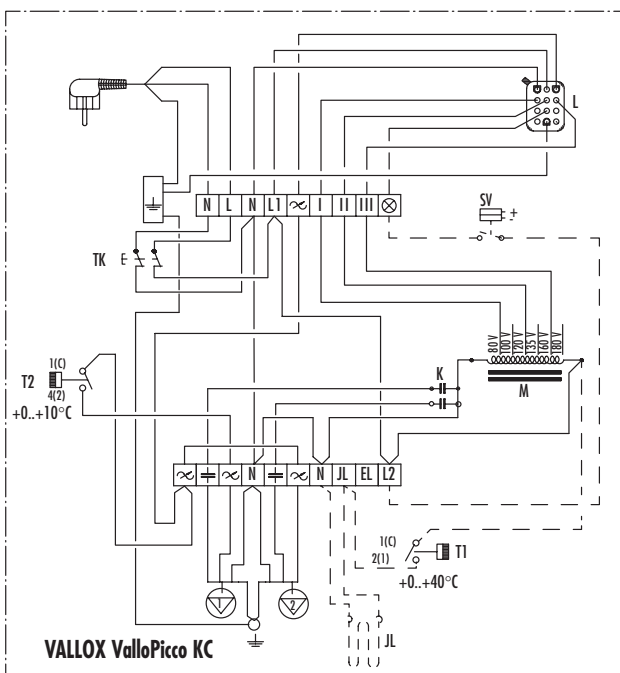


#### Gefrierschutz: Abschalten Zuluftventilator

- 1 Zuluftventilator
- 2 Abluftventilator
- K Kondensator
- M Spartransformator
- TK Sicherheitsschalter
- KK Bedienschalter
- JL Nachheizregister (Zubehör)
- T1 Regelthermostat des Nachheizers +0...+40°C
- T2 Frostschutzthermostat +0...+10°C
- L Anschlussklemme 12-polig
- PL Leucht Lampe PL 11W
- R Relais
- VK Salter für Licht
- SV Filterüberwachung (Zubehör)
- ML Anzeigelampe der Filterüberwachung

### ValloPicco KC, ohne Vorheizregister, mit zwangsgesteuerter Dunstabzugshaube

Sonderausführung, der EIN/AUS-Schalter für das ValloPicco KC ist bauseits vorzusehen



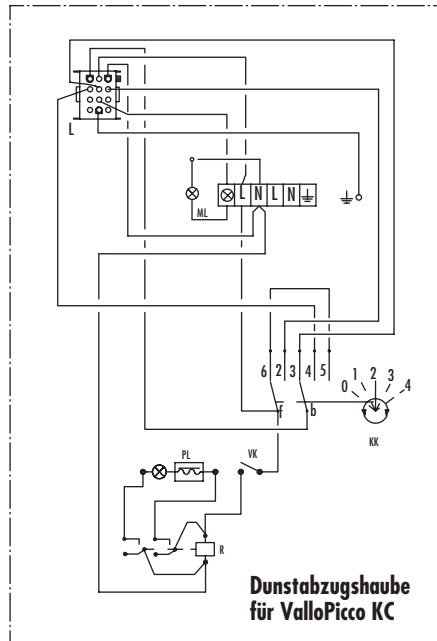
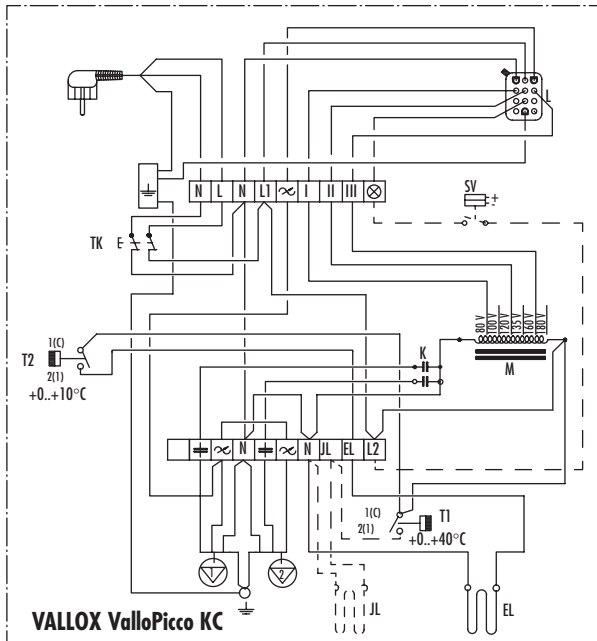
#### Gefrierschutz: Abschalten Zuluftventilator

- 1 Zuluftventilator
- 2 Abluftventilator
- K Kondensator
- M Spartransformator
- TK Sicherheitsschalter
- KK Bedienschalter
- JL Nachheizregister (Zubehör)
- T1 Regelthermostat des Nachheizers +0...+40°C
- T2 Frostschutzthermostat +0...+10°C
- L Anschlussklemme 12-polig
- PL Leucht Lampe PL 11W
- R Relais
- VK Salter für Licht
- SV Filterüberwachung (Zubehör)
- ML Anzeigelampe der Filterüberwachung



## INNERER ELEKTROANSCHLUSS / ValloPicco KC / Mit EVH

### ValloPicco KC, mit Vorheizregister, mit Dunstabzugshaube (nicht zwangsgesteuert)

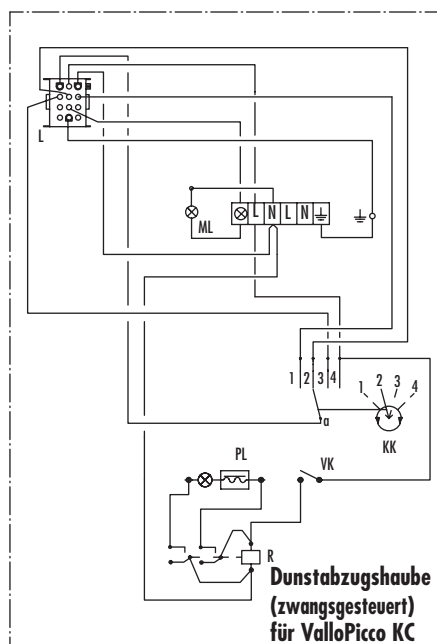
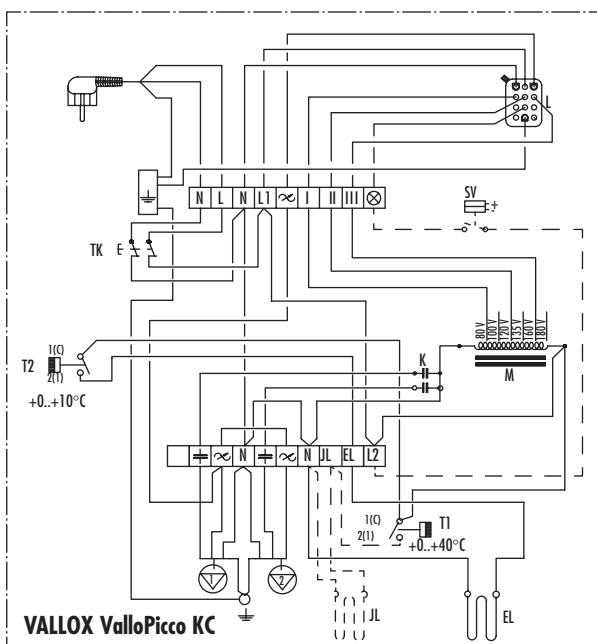


### Gefrierschutz: mit Vorheizregister

- 1 Zuluftventilator
- 2 Abluftventilator
- K Kondensator
- M Spartransformator
- TK Sicherheitsschalter
- KK Bedienschalter
- EL Vorheizregister (Zubehör)
- JL Nachheizregister (Zubehör)
- T1 Regelthermostat des Nachheizers +0...+40°C
- T2 Frostschutzthermostat +0...+10°C
- L Anschlussklemme 12-polig
- PL Leucht Lampe PL 11W
- R Relais
- VK Salter für Licht
- SV Filterüberwachung (Zubehör)
- ML Anzeigelampe der Filterüberwachung

### ValloPicco KC, mit Vorheizregister, mit zwangsgesteuerter Dunstabzugshaube

Sonderausführung, der EIN/AUS-Schalter für das ValloPicco KC ist bauseits vorzusehen

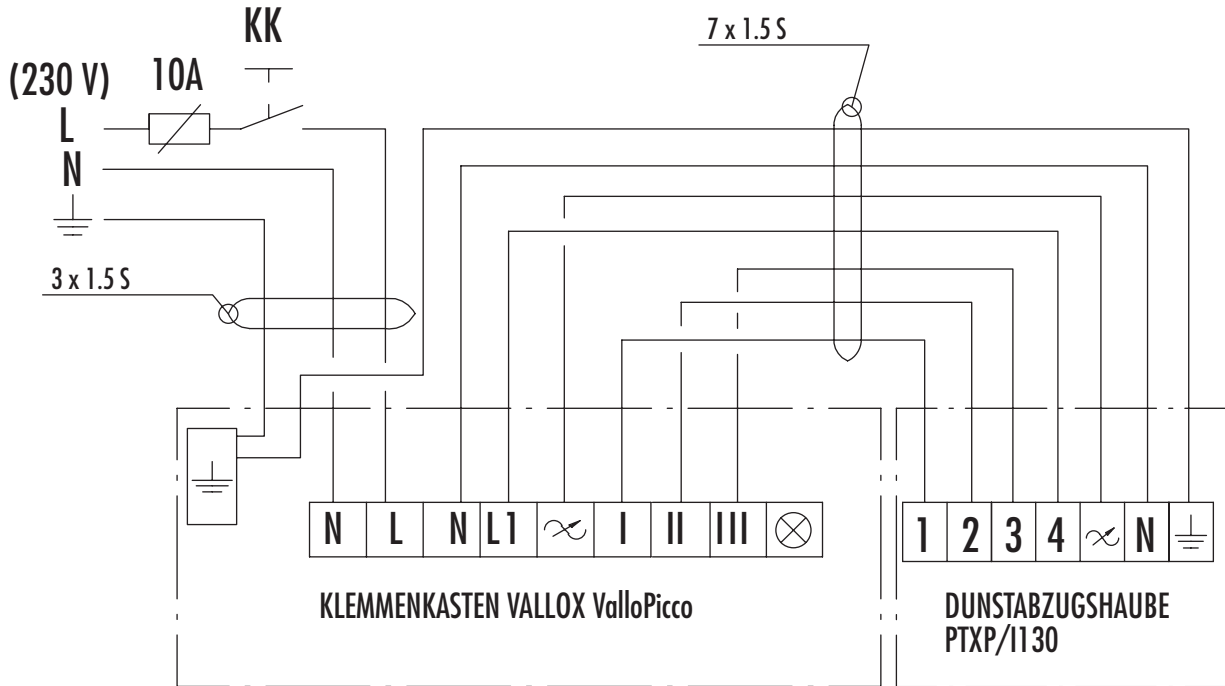


### Gefrierschutz: mit Vorheizregister

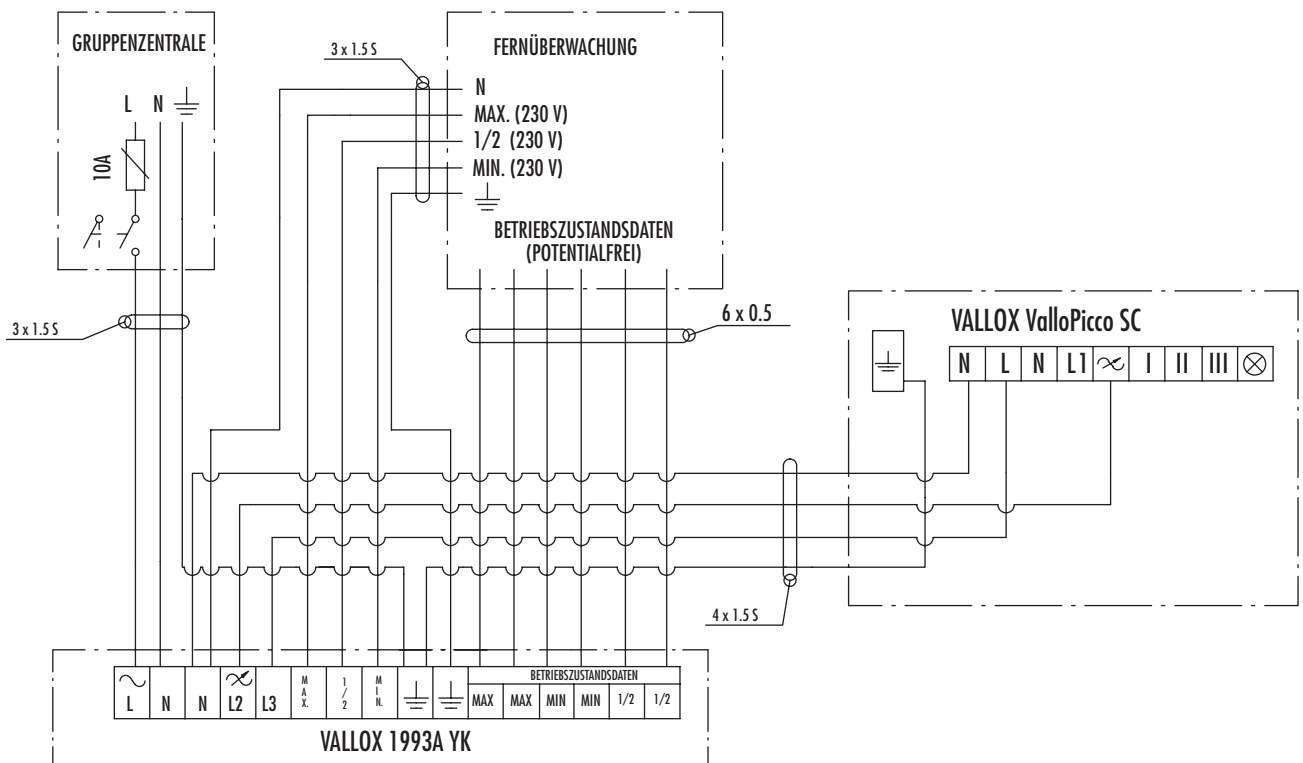
- 1 Zuluftventilator
- 2 Abluftventilator
- K Kondensator
- M Spartransformator
- TK Sicherheitsschalter
- KK Bedienschalter
- EL Vorheizregister (Zubehör)
- JL Nachheizregister (Zubehör)
- T1 Regelthermostat des Nachheizers +0...+40°C
- T2 Frostschutzthermostat +0...+10°C
- L Anschlussklemme 12-polig
- PL Leucht Lampe PL 11W
- R Relais
- VK Salter für Licht
- SV Filterüberwachung (Zubehör)
- ML Anzeigelampe der Filterüberwachung



### VALLOX ValloPicco - Regelung über Dunstabzugshaube PTPX / I130

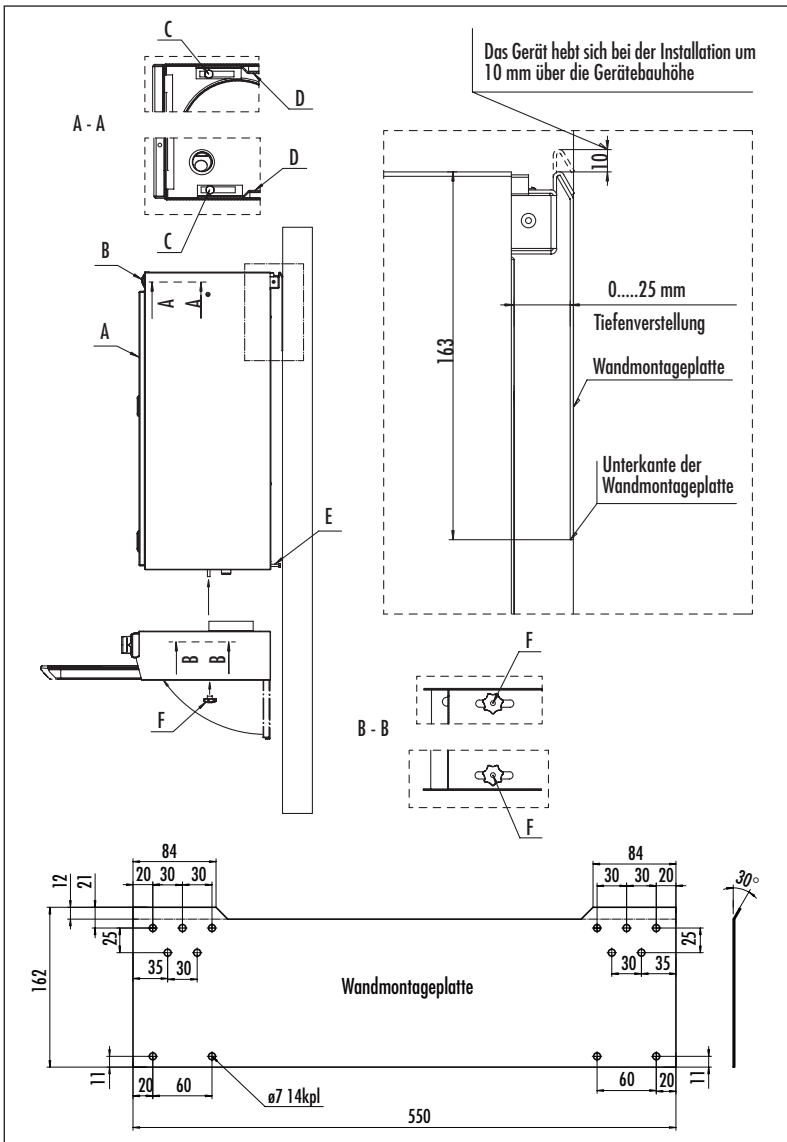


### Regelung über Fernüberwachung mit Schaltzentrale 1993A YK





## MONTAGE



### Wandmontage

Das Gerät VALLOX ValloPicco wird an einem Ort installiert, dessen Temperatur nicht unter +10 °C absinkt. Ohne Ummantelung ist das Gerät in einem Raum zu installieren, in dem dessen Betriebsgeräusch nicht weiter stört, wie Lagerräume, technische Räume u.ä.

VALLOX ValloPicco KC wird in der Küche über dem Herd installiert. ZU BEACHTEN: Mindestabstand Fettfilter vom Herd 480 mm.

### Wandkonstruktion

Bei der Befestigung muss die Wandkonstruktion berücksichtigt werden. Wegen der Schallübertragung sollte die Montage an eine hohle Zwischenwand mit Resonanzboden oder an eine Schlafzimmerwand vermieden werden, bzw. sollte die Schallübertragung verhindert werden.

### Befestigung

Das Gerät VALLOX ValloPicco SC/KC wird gemäß nebenstehender Abbildung mit einer Montageplatte an der Wand montiert. Die Geräte ermöglichen eine Tiefenverstellung von ca. 25 mm. Tür A und obere Leiste B abnehmen, danach Schrauben C lösen, gewünschte Tiefe durch Verschieben der Schiene D einstellen, Schrauben C anziehen. Gerade Ausrichtung des Gerätes mit den Schrauben E einstellen.

### Montage der Abzugshaube

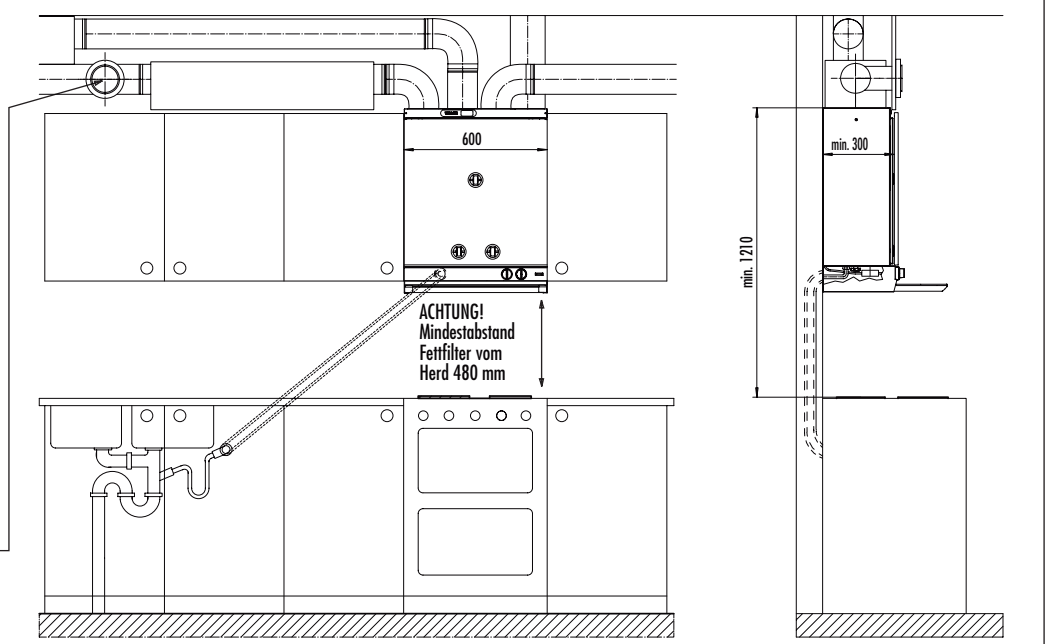
Die Abzugshaube wird an das Modell VALLOX ValloPicco KC installiert. Handmuttern F am Boden des Lüftungsgeräts lösen und Transportsicherung entfernen. Untere Platte der Abzugshaube, an der der Fettfilter befestigt ist, lösen, Abzugshaube gegen den Boden des Lüftungsgeräts anheben, Abzugshaube mit Handmutter F befestigen. Die Tiefe der Abzugshaube kann im Verhältnis zum Lüftungsgerät um ±10 mm verstellt werden.

### VALLOX ValloPicco KC

#### ACHTUNG!

In der Küche muss immer ein separates Abluftventil zur Gewährleistung der Grundlüftung installiert sein. Beim Betrieb des Gerätes VALLOX ValloPicco KC ist keine Grundentlüftung über die Abzugshaube möglich.

Die Dunstabzugshaube wird zur verstärkten Ableitung von Küchendünsten eingesetzt.

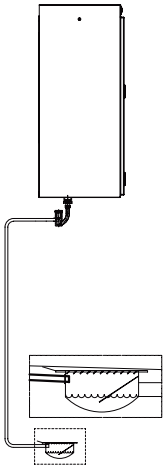




### Beispiele für Kondenswasseranschlüsse

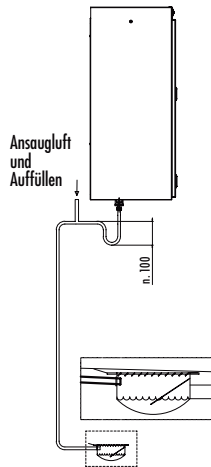
#### Normal in den Bodenabfluss über Ein-Richtungs-Ventil

Das Ventil verhindert eine Luftströmung im Rohr, aber leitet das Kondenswasser in den Bodenabfluss ab. Keine Geräusche.



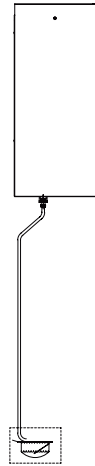
#### Normal in den Bodenabfluss

Abzweigung im Rohr verhindert Sogwirkung aus dem Bodenabfluss. Keine Geräusche. Kein Sifon notwendig. Über eine Rohrabzweigung kann auch eine eventuelle Wassersperre gespeist werden.



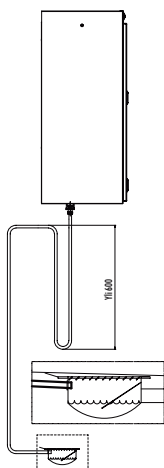
#### Direkt in den Bodenabfluss ohne Sifon.

Das Rohr ist so stark abfallend, dass ein Geräusche verursachender Wassertropfen nicht im Rohr bleiben kann.



#### Normal in den Bodenabfluss mit einer höhergelegenen Sifon.

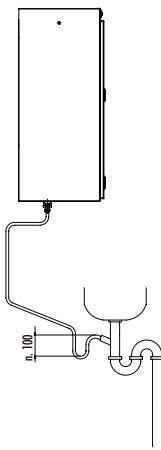
Mit einer höhergelegenen Sifon kann langfristig Geräuschlosigkeit erzielt werden.



#### An dem Sifon eines Waschbeckens

Bei Austrocknen der Sifon können Geräusche entstehen.

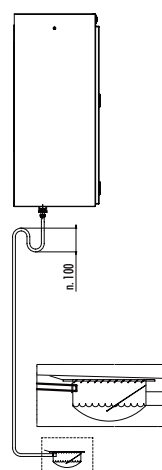
Wenn sich kein Kondenswasser bildet, kann die Sifon in 1 - 4 Wochen austrocknen.



#### Normal in den Bodenabfluss

Bei Austrocknen der Sifon können Geräusche entstehen.

Wenn sich kein Kondenswasser bildet, kann die Sifon in 1 - 4 Wochen austrocknen.



Eine problemlose Verbindung des Kondenswasseranschlusses mit dem Abwassersystem ist sicherzustellen.

Die Kondenswasserleitung ist mit Gefälle zu verlegen. Die Kondenswasserleitung darf niemals direkt an das Abwassersystem angeschlossen werden.

Die Kondenswasserleitung sollte nicht an einen Sifon oder Bodenablauf, in dem heißes Waschwasser oder Duschwasser abgeleitet wird, angeschlossen werden.

Aufgrund der Geruchsentwicklung bei trockenem Sifon, sollte ein offener Abfluss gewährleistet sein.



**VALLOX ValloPicco**

**HEINEMANN GmbH**

VON-EICHENDORFF-Str. 59A

86911 DIEBEN

Tel. +49 (0) 8807-9466-0

Fax. +49 (0) 8807-9466-99

[www.heinemann-gmbh.de](http://www.heinemann-gmbh.de)



**VALLOX**

Vallox Oy FIN-32200 Loimaa Telefon +358 2 7636 300 Telefax +358 2 7631 539  
Internet: [www.vallox.com](http://www.vallox.com)