



Vallox 091^{SC}

• 1.09.351DH
• 9.1.2012
• Typennummer A3522
© VALLOX

Typennummer A3522

Modelle

VALLOX KWL 091 SC R

VALLOX KWL 091 SC L



TECHNISCHE ANLEITUNG

- Für den Luftaustausch in Wohnungen.
- Austausch der Zuluft/Abluft mit Wärmerückgewinnung.
- Wirkungsgrad des Kreuz-Gegenstromwärmetauschers bis zu 90 %.
- Gute Luftfilterung.
- Fest eingebaute Luftstrom-Messstutzen.
- Leistungsregelung des Ventilators an der Abzugshaube.
- Bypassklappe als Standardausrüstung.
- Brandschutzklappe zwischen Lüftungsgerät und Dunstabzugshaube.
- Lüftungsgerät kann nicht an der Abzugshaube abgeschaltet werden. Der EIN/AUS-Schalter ist bauseits vorzusehen!

Anschlussleistung	230 V, 50 Hz, ≈ 1,8 A		
Schutzart	IP 30		
Ventilatoren	Zuluft	0,119 kW 0,9 A	331 m ³ /h 50 Pa
Gleichstrom (DC)	Abluft	0,119 kW 0,9 A	270 m ³ /h 50 Pa
Wärmerückgewinnung	Kreuz-Gegenstrom, $\eta > 90\%$		
Umgehung der Wärmerückgewinnung	Manuelle Bypassklappe		
Filter	Zuluft	G3 / F7 (F7 Zusatzausstattung)	
	Abluft	G3	
Gewicht	52 kg		
Leistungsregelung des Luftaustauschs	– Dunstabzugshaube		
Zusatzausstattung	– Filter F7		



VALLOX KWL 091SC

TECHNISCHE ANLEITUNG VALLOX KWL 091SC

Vielen Dank, dass Sie sich für ein VALLOX -Lüftungs-System mit Wärmerückgewinnung entschieden haben.

Das VALLOX KWL 091SC wird in zwei Varianten geliefert:

- VALLOX KWL 091SC – R Außenluftansaugung rechts
- VALLOX KWL 091SC – L Außenluftansaugung links

Die Abbildungen in der Technische Anleitung zeigen das VALLOX KWL 091SC–R. Beim VALLOX KWL 091SC–L, ist die Anordnung der Filter, Ventilatoren, Bypassklappe, ...spiegelbildlich.

Achtung – Hinweis für Deutschland!

Diese Technische Anleitung ist gültig für alle deutschsprachigen Länder und beschreibt mögliche Ausstattungen und Funktionen, die nicht zwangsläufig zum Lieferumfang gehören, bzw. als Zubehör erhältlich sind.

HEINEMANN GmbH

Die Frischluftspezialisten

Von-Eichendorff-Str. 59A

86911 DIEBEN

Tel. +49 (0) 8807 -9466-0

Fax. +49 (0) 8807- 9466-99

www.heinemann-gmbh.de



Diese technische Anleitung richtet sich an den Fachinstallateur. Lesen Sie diese Anleitung sorgfältig und vollständig durch, bevor Sie das VALLOX KWL 091 SC einbauen und anschließen. Bewahren Sie die Anleitung gut auf!

Planung

Das VALLOX KWL 091 SC ist entsprechend der Systemberechnung des Planungsbüros einzusetzen und zu betreiben.

Montage-Aufstellungsort

Das VALLOX KWL 091 SC ist im "warmen" Bereich, Temperatur des Aufstellungsort $> +10^{\circ}\text{C}$, zu installieren.

Die Aufstellung soll so erfolgen, dass eine möglichst kurze, symmetrische Rohrführung sowie deren problemloser Anschluss an das Gerät erfolgen kann. Für das Kanalsystem sind glattwandige Rohre - keine Aluflexrohre - zu verwenden, damit hohe Druckverluste und Strömungsgeräusche verhindert werden.

Der Anschluss an das Gerät erfolgt immer ohne Reduzierung; auf festen und dichten Anschluss ist zu achten.

Die Außen- und Fortluftleitungen sind zur Vermeidung von Kondensatanfall bauseits diffusionsdicht zu dämmen. Die Zu- und Abluftkanäle sind bei Verlegung in kalten Bereichen gegen Wärmeverluste zu dämmen. Für Wartungs- und Installationsarbeiten muss das Gerät zugänglich sein.

Raumluftabhängige Feuerstätten

Bei gleichzeitiger Verwendung einer KWL-Anlage und einer raumluftabhängigen Feuerstätte ist eine Abstimmung mit dem Schornsteinfeger erforderlich. Die Verbrennungsluft für Feuerstätten wie Kamine oder Kachelöfen muss mit einem ausreichend dimensionierten Kanal von außen zugeführt werden. Das Mitteilungsblatt des Bundesverbandes des Schornsteinfegerhandwerkes-Zentralinnungsverband (ZIV) und dem Verband für Wohnunglüftung (VfW) ist zu beachten.

Elektrischer Anschluss

Achtung: Alle Arbeiten am Gerät sind in spannungslosem Zustand vorzunehmen!

Die einschlägigen Normen, Sicherheitsbestimmungen (z.B. DIN VDE 01 00) sowie die TAB der EVUs sind zu beachten.

Der elektrische Anschluss darf ausschließlich von einer autorisierten Elektrofachkraft durchgeführt werden. Die Steuerstromleitung ist gemäß dem Schaltplan zur Reglereinheit zu verlegen.



**Hinweise
unbedingt lesen!**



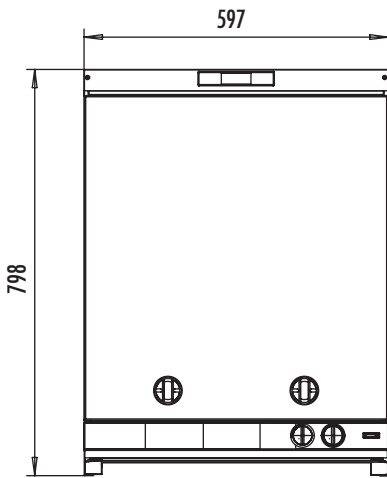
**Hinweise
unbedingt lesen!**



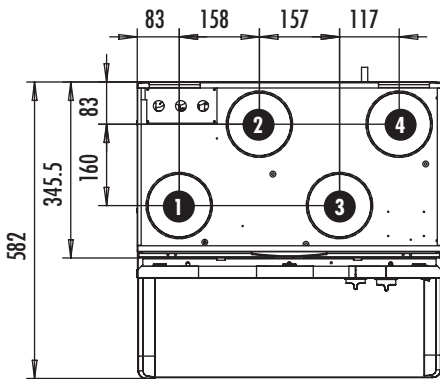
VALLOX KWL 091SC

ABMESSUNGEN UND HAUPTTEILE

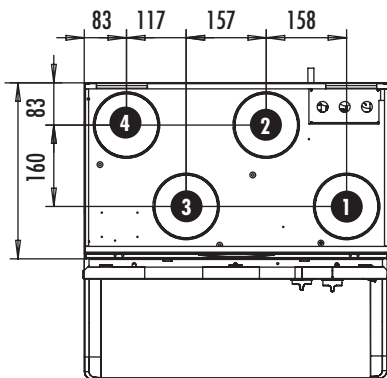
Abmessungen und Luftkanalausgänge



MODELL R

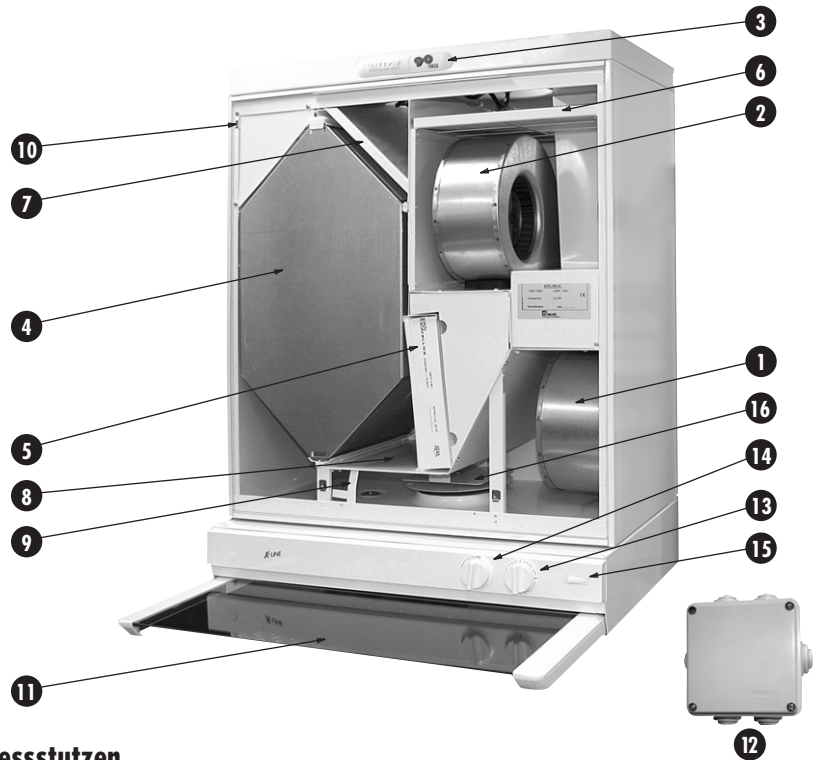


MODELL L

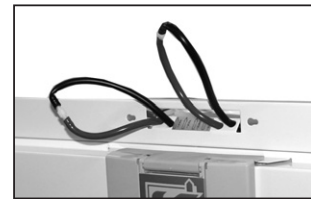


Geräteanschlüsse, innendurchmesser Ø 125 mm

- 1 Zuluft in die Wohnung
- 2 Abluft aus der Wohnung
- 3 Außenluft zum Gerät
- 4 Fortluft nach draußen

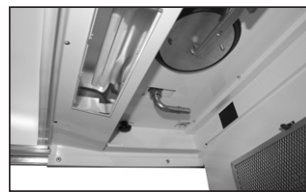


Messstutzen



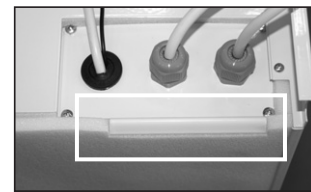
Die Messstutzen befinden sich hinter dem Typenschild. Typenschild durch Verschieben nach links lösen und Messstutzen nach vorne ziehen.

Kondensatanschluss



Der Kondensatanschluss befindet sich über dem Fettfilter der Dunstabzugshaube.

Befestigungsösen



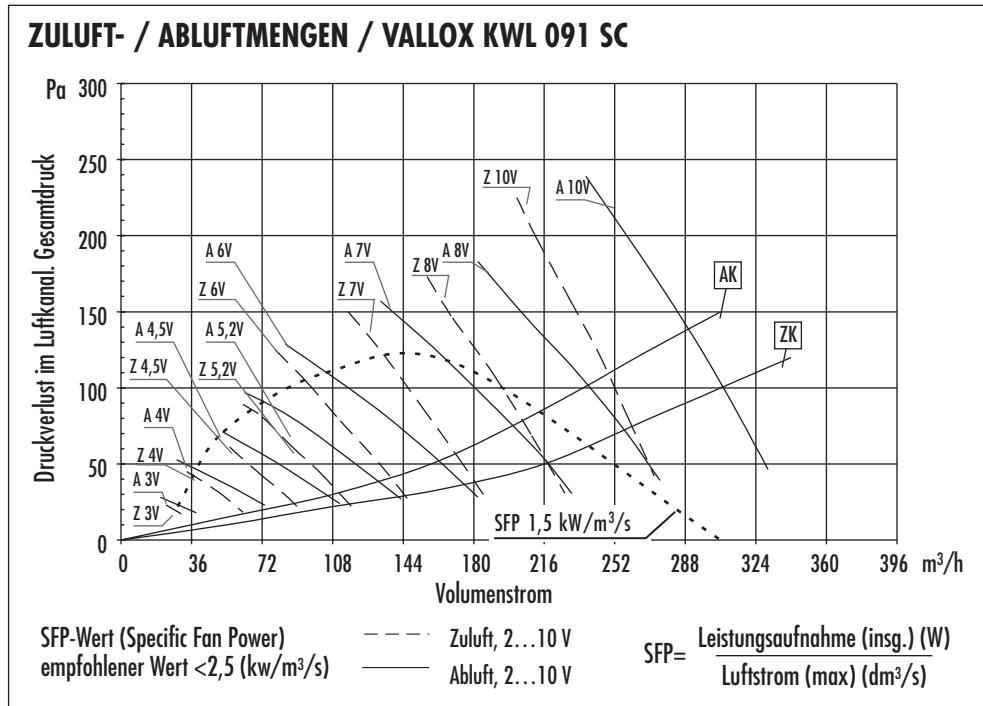
Die Befestigungsösen befinden sich oben an der Rückseite des Gerätes.

Hauptteile

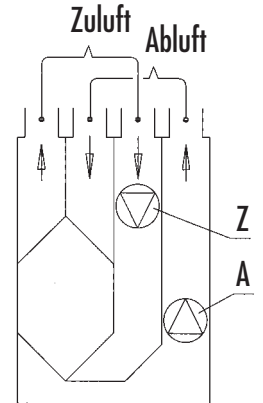
- | | | |
|--|---|---|
| 1 Abluftventilator | 7 Abluftfilter G3 | 13 4-Stufenhalter (mit Zwangssteuerung) |
| 2 Zuluftventilator | 8 Sommer-/Winter-Klappe | 14 Regler für Absperrklappe der Abzugshaube |
| 3 Messstutzen | 9 Arretiervorrichtung für Sommer-/Winter-Klappe | 15 Beleuchtungsschalter |
| 4 Wärmetauscher | 10 Reparaturschalter | 16 Brandschutzklappe |
| 5 Außenluftfilter F7 (Zusatzausstattung) | 11 Dunstabzugshaube | |
| 6 Außenluftfilter G3 | 12 Klemmenkasten | |



Luftmengen



Messpunkte hinter dem Anschlussstück.
Die Ventilator Kennlinien zeigen den für Luftkanalverluste zur Verfügung stehenden Gesamtdruck an.



Schallwerte*

Hz	Schallleistungspegel vom Gerät in den Zuluftkanal nach Oktavenbändern L_{w} , dB				Schallleistungspegel vom Gerät in den Abluftkanal nach Oktavenbändern L_{w} , dB			
	REGELSPANNUNG / LUFTSTROM				REGELSPANNUNG / LUFTSTROM			
	3,6 V 59 m³/h	5,4 V 98 m³/h	7,3 V 147 m³/h	10 V 236 m³/h	3,6 V 86 m³/h	5,4 V 129 m³/h	7,3 V 187 m³/h	10 V 276 m³/h
Mittlere Frequenz des Oktavenbandes in Hertz								
63	61,7	67,2	73,1	82,1	56,9	63,9	69,6	75,6
125	46,9	56,2	64,3	73,4	46,4	53,9	60,8	69,1
250	39,6	47,0	54,4	63,5	39,5	44,6	52,2	61,0
500	35,1	41,6	48,6	57,3	32,7	38,8	45,6	53,3
1000	31,1	38,7	45,7	52,4	27,9	35,5	43,2	48,9
2000	13,0	25,7	34,4	43,5	17,6	24,5	33,6	42,9
4000		15,6	27,5	35,9		13,3	23,2	33,8
8000			20,0	22,6				
L_{w} , dB	61,8	67,6	73,7	82,7	57,4	64,3	70,2	76,7
L_{WA} , dB(A)	38,5	46,1	53,3	61,9	36,4	43,5	50,5	58,2
Regelstellung m³/h	Durch das Gerätegehäuse durchgehender A-gewichteter Schalldruckpegel dB (A) in dem Raum, in dem es montiert ist (bei 10 m² Schallabsorption)							
	REGELSPANNUNG / LUFTSTRÖME (Zuluft/Abluft)							
	3,6 V 61/86	5,4 V 104/140	7,3 V 158/202	10 V 248/292	VALLOX KWL 091 SC			
L_{pA} , dB(A)	23,9	30,6	38,0	45,3				

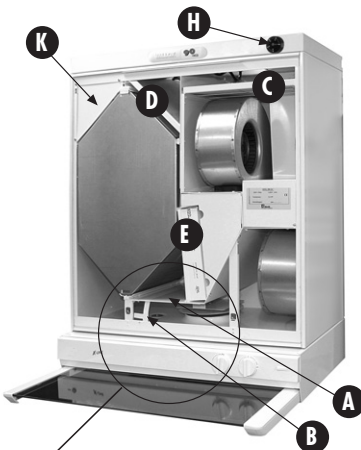
Steuerspannung des Ventilators am SC-Regler (V)	Gesamtleistungsaufnahme (W)
3	9
4	15
4,5	22
5,2	31
6	47
7	72
8	114
10	182

* Schallwerte gemessen **ohne** Dunstabzugshaube, Abdeckung und benachbarte Oberschränke



VALLOX KWL 091SC

BETRIEB



Umschaltklappe in Winterstellung



Bypassklappe in Sommerstellung.
Die Bypassklappe kann durch Verschieben derselben hinter die Halterung in Winterstellung gebracht werden.

Umgehung des Wärmetauschers

Im Winterbetrieb gewinnt der Wärmetauscher des VALLOX KWL 091SC Wärme aus der abzuführenden Luft und erwärmt damit die von außen einströmende Luft.

Im Sommerbetrieb und bei warmen Außentemperaturen ist das Anwärmen der Außenluft unnötig. Dabei wird der Wärmetauscher mit der im VALLOX KWL 091SC standardmäßig eingebauten Bypassklappe (A) umgangen. Die Klappenstellung kann durch Öffnen der Verschlussklappe (B) und hiernach durch Verstellen der Bypassklappe auf eine andere Stellung geändert werden. In der Sommerstellung ist der Luftstrom durch den Wärmetauscher blockiert, gleichzeitig ist die Umgehung der Wärmerückgewinnung aktiviert.

Luftfilterung

Im VALLOX KWL 091SC werden sowohl Abluft wie Zuluft vor den Ventilatoren grob gefiltert, auf der Zuluftseite ist ein Grobfilter der Klasse G3 (C) eingebaut, auf der Abluftseite ein Grobfilter der Klasse G3 (D). Zusätzlich ist das Gerät auf der Zuluftseite mit einem Feinfilter F7 (E) ausgerüstet, der feinkörnigen Staub, feinen Blütenstaub und unsichtbaren Staub herausfiltert. Die Filter müssen beim Lüftungsbetrieb immer im Gerät eingesetzt sein.

Gefrierschutz

Das aus der Abluft kondensierte Wasser kann im Wärmetauscher einfrieren. Ein Vereisen kann durch Anhalten des Zuluftventilators verhindert werden.

Anhalten des Zuluftventilators

Der Gefrierschutzthermostat T1 schaltet den Zuluftventilator ab, wenn die Ablufttemperatur hinter dem Wärmetauscher unter +5 °C absinkt. Wenn die Temperatur um ca. drei Grad auf +8 °C angestiegen ist, schaltet sich der Ventilator wieder ein. Der Grenzwert des Thermostats (F) kann hinter dem Wärmetauscher geregelt werden.

Wahl der Ventilatorleistung

Die Ventilatorleistung wird am Leistungswahlschalter der Dunstabzugshaube gewählt

Leistungswahlschalter der Dunstabzugshaube

Am Leistungswahlschalter können Sie die Leistungsstufen 1, 2, 3 und 4 wählen:

1. **Betrieb bei Abwesenheit.** Wenn sich niemand in der Wohnung aufhält, kann der Luftaustausch vorübergehend verringert werden.
- 2-3. **Normalbetrieb.** Im Normalbetrieb muss die Luft alle zwei Stunden ausgetauscht werden.
4. **Stoßlüftungsbetrieb.** Durch Essenszubereitung, Sauna, Waschen/Baden, Wäschetrocknen, Toilettenbenutzung, Besuch oder in ähnlichen Situationen kann ein höherer Lüftungsbedarf als im Normalbetrieb entstehen.

Drehesalter für Absperrklappe der Abzugshaube

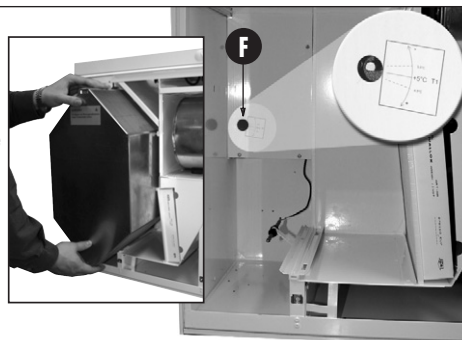
Während der Essenszubereitung wird die Absperrklappe der Dunstabzugshaube geöffnet.

Nachheizung

Durch die hohe Rückwärmezahl werden ca. 90 % der Wärme von der Abluft auf die Zuluft übertragen. Werden besondere Anforderungen an die Einblastemperatur der Zuluft gestellt können Kanalnachheizregister (z.B. Vallox WNH 801) eingebaut werden.

Gefrierschutzthermostat (F)

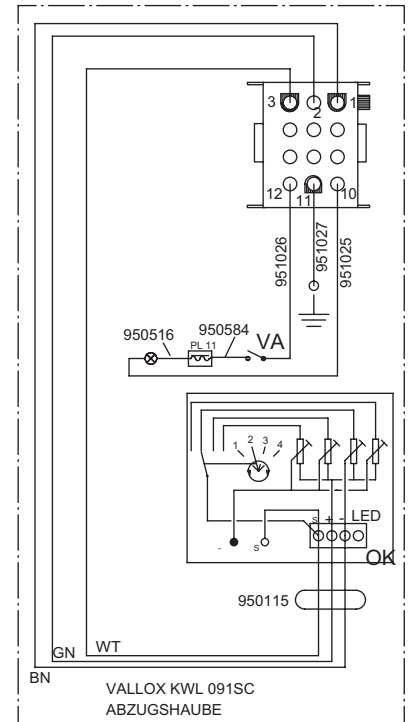
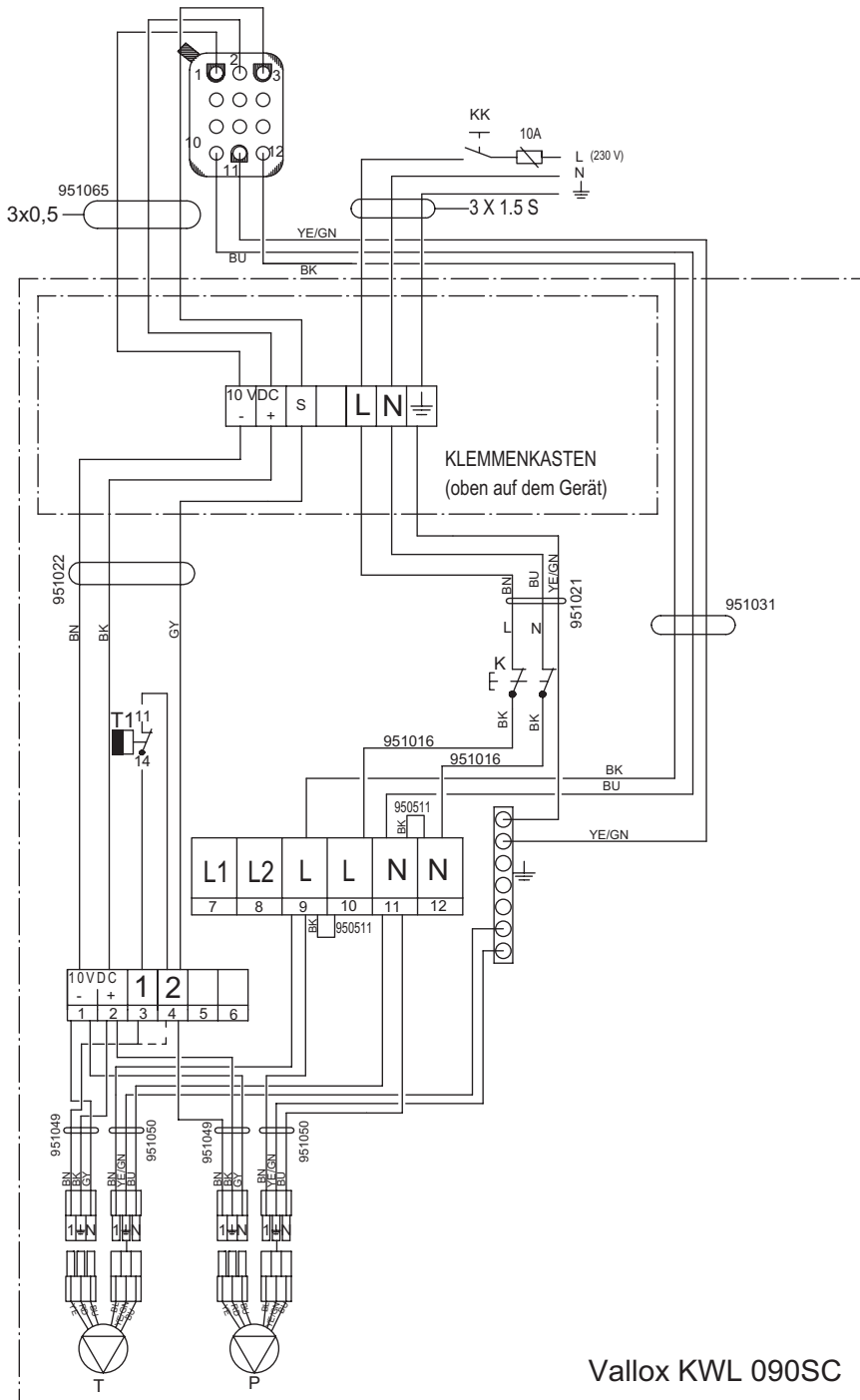
Zuerst den Wärmetauscher herausnehmen, dann den Stopfen zum Schutz der Nachstellschraube des Thermostats.





Innere Elektroschaltplan für KWL 091SC mit EC-Ventilatoren

Innerer und äußerer Elektroschaltplan VALLOX KWL 091SC Gefrierschutz durch Abschalten des Zuluftventilators



- T Zuluftventilator
- P Abluftventilator
- K Sicherheitsschalter
- KK Bedienschalter
- TI Gefrierschutzthermostat
Der Fuluftventilator bleibt bei +4°C stehen
(alternative Schaltung)
- OK Spannungsverteilerschalter
(an der Abzugshaube)
- VA Beleuchtungsschalter

Leitungen

- BU = blau
- BK = schwarz
- BN = braun
- WT = weiss
- GN = grün
- RD = rot
- GY = grau
- YE/GN = gelb/grün

020112KP 7020800DH

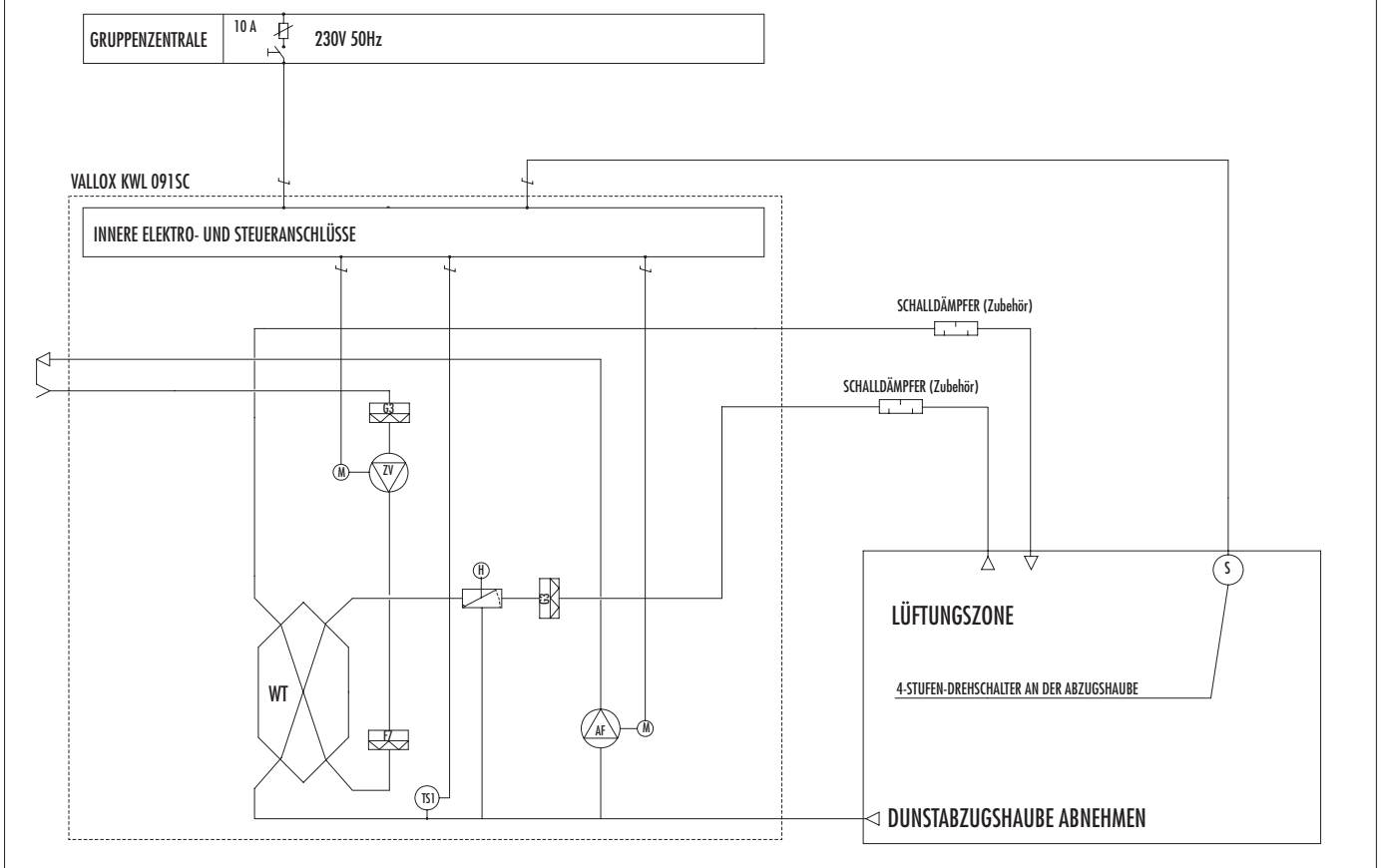
Vallox KWL 090SC



VALLOX KWL 091SC

REGELSCHEMA und FUNKTIONSBESCHREIBUNG

Regelschema VALLOX KWL 091SC



Betriebssteuerung

Die Stromzufuhr zum Gerät kann bei Bedarf über den bauseitigen EIN/AUS-Schalter gesteuert werden. Das Gerät schaltet nach dem Start auf die am Regler der Ventilatorleistung gewählte Ventilatorstufe. Außerdem hat das Gerät einen Sicherheitsschalter TK, der beim Öffnen der Wartungstür des Gerätes die Stromversorgung unterbricht.

Regelung der Ventilatorleistung

Nockenschalter

Der Betrieb der Ventilatoren ZV und AV des Gerätes wird je nach Betriebsbedingungen in 4 Stufen (1, 2, 3 und 4) über einen an der Abzugshaube befindlichen Leistungsregelungsschalter geregelt.

Zulufttemperatur

Das Gerät hat kein Nachheizregister, mit dem die Zulufttemperatur geregelt werden kann. In den Zuluftkanal kann auf Wunsch ein separates Kanalnachheizregister eingebaut werden (z.B. Vallox WNH 801).

Umgehung des Wärmetauschers

Die Umgehung (H) des Wärmetauschers WT für den Sommerbetrieb erfolgt manuell durch Umstellen der Wärmetauscher-Bypassklappe für die Sommermonate auf die Bypassstellung.

Gefrierschutz der Wärmerückgewinnung

Der Gefrierschutzthermostat des Wärmetauschers TS1 hält den Zuluftventilator ZV an und verhindert so ein Einfrieren des Wärmetauschers. Wenn die Einfriergefahr vorüber ist, schaltet sich der Ventilator automatisch wieder ein. Der Betriebspunkt des Gefrierschutzthermostats kann geändert werden, die Werkseinstellung beträgt +5 °C.

Alarme

Ein eventuell außerhalb des Gerätes montierter Druckdifferenzschalter überwacht die Zuluftseite oder die Druckdifferenz der Abluftseite. Übersteigt die Druckdifferenz wegen verschmutzter Filter oder verstopfter Luftkanäle den voreingestellten Wert, leuchtet die Leuchtanzeige an der Abzugshaube auf.

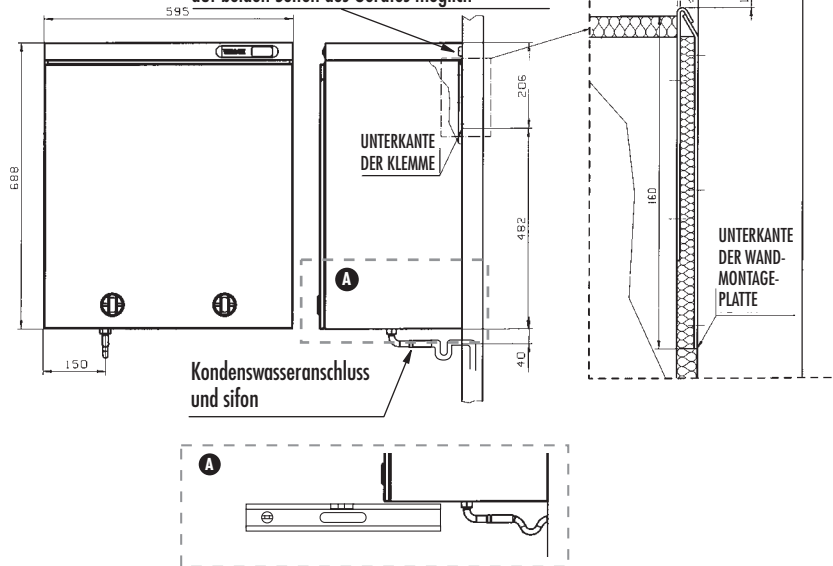
Teileverzeichnis VALLOX KWL 091SC

Kennung	Bezeichnung	Technische Daten (Werkseinstellungen in Klammern)	Ausrüstung
G3 F7	Filter	Zuluft G3+F7 (F7 Zusatzausstattung) Abluft G 3	Standard
H	Wärmetauscher-Umgehungsklappe	Manuell	Standard
WT	Wärmetauscher	Gegenstrom-Wärmetauscher, Wirkungsgrad ~ 80 %	Standard
AV	Abluftventilator (DC-Gleichstrom)	qv = 331 m³/h bei 50 Pa	Standard
TS1	Wärmetauscher-Gefrierschutzthermostat	Werkseinstellung +5 °C	Standard
ZV	Zuluftventilator (DC-Gleichstrom)	qv = 270 m³/h bei 50 Pa	Standard
S	4-vierstufiger Regler	Dreheswitcher mit Stufen 1, 2, 3, 4, an der Abzugshaube	Standard

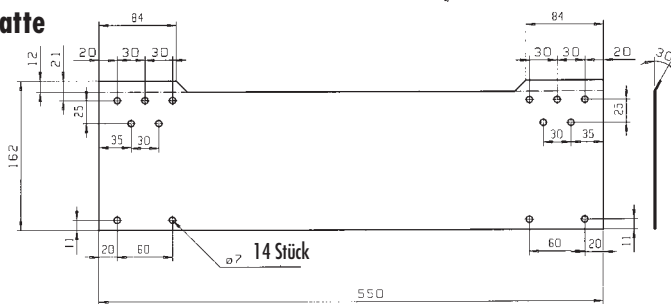


Montage

Das Gerät hebt sich bei der Installation um 10 mm über die Gerätebauhöhe
Die Durchführung von elektrischen Leitungen ist auf beiden Seiten des Gerätes möglich



Wandmontageplatte



Wandmontage

Das Gerät VALLOX KWL 091SC wird in der Küche über dem Herd installiert.

Zu beachten:

Der Mindestabstand des Fettfilters vom Herd beträgt 480 mm.

Das Gerät VALLOX KWL 091SC wird entsprechend der nebenstehenden Abbildung mit einer Montageplatte an der Wand montiert.

A ACHTUNG:

Das Geräte Vallox KWL 091 SC muss waagrecht eingebaut sein. Mit Hilfe der Wasserwaage ausloten.

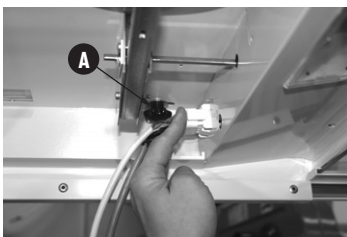
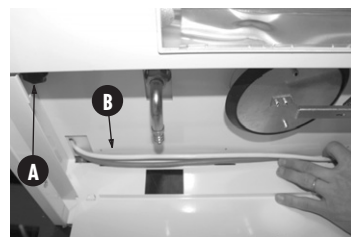
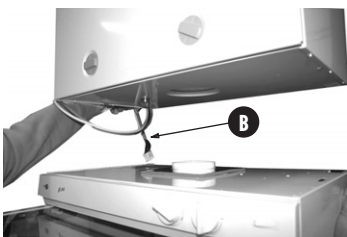
Wandkonstruktion

Bei der Befestigung muss die Wandkonstruktion berücksichtigt werden. Wegen der Schallübertragung sollte die Montage an eine hohle Zwischenwand mit Resonanzboden vermieden werden, bzw. sollte die Schallübertragung verhindert werden.

Montage der Dunstabzugshaube

Die Dunstabzugshaube wird mit Handmuttern (A) am Boden des Gerät VALLOX KWL 091SC montiert; die Muttern sind in einem zusammen mit dem Gerät gelieferten Zubehörbeutel. Untere Platte der Abzugshaube, an der der Fettfilter befestigt ist, lösen, Abzugshaube gegen den Boden des Lüftungsgerätes anheben und Abzugshaube mit den Handmuttern befestigen.

Achten Sie auf die Leitungsführung (B) der Anschlussleitung wie in der Abbildung. Falls erforderlich, verwenden Sie eine Leitungsabdeckung (C).



- ↳ Absperrklappe
- ↳ Anschlussleitung und Leitungsabdeckung der Abzugshaube
- ↳ Kondensatanschluss
- ↳ Ausgangsöffnung der Kondensatleitung
- ↳ Handmutter, Befestigung der Abzugshaube



VALLOX KWL 091SC

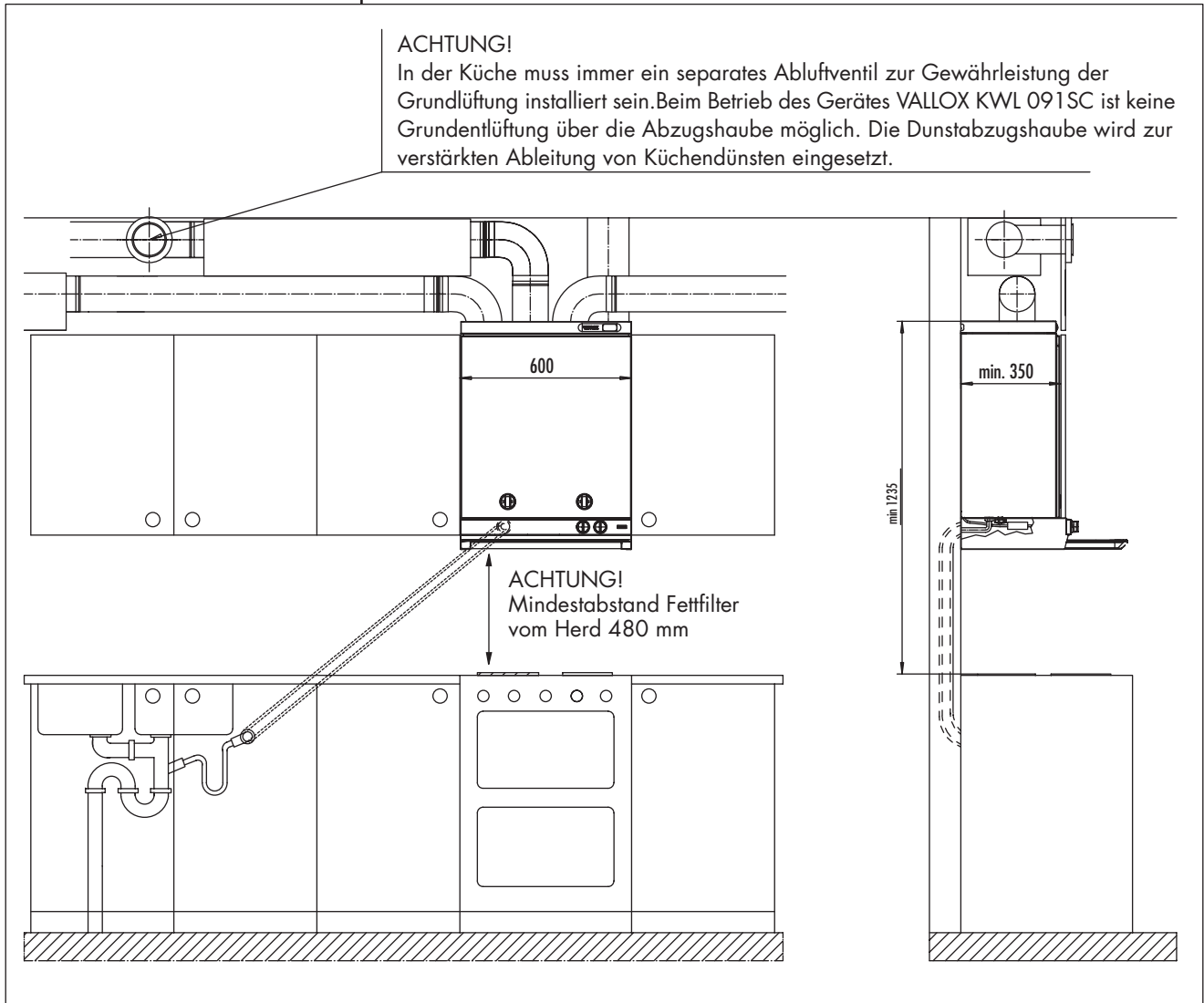
KONDENSWASSERANSCHLUSS

Kondenswasser

Zum Lieferumfang gehört ein Sifon. Mit einem hieran angeschlossenen Rohr kann das aus der Abluft kondensierte Wasser in den Bodenabfluss abgeleitet werden (nicht direkt in die Kanalisation). Hinter der Wassersperre darf das Rohr nicht mehr ansteigen. Damit der freie Kondensatablauf aus dem Gerät gewährleistet ist, muss das Gerät waagrecht installiert werden.

ACHTUNG!

In der Küche muss immer ein separates Abluftventil zur Gewährleistung der Grundlüftung installiert sein. Beim Betrieb des Gerätes VALLOX KWL 091SC ist keine Grundentlüftung über die Abzugshaube möglich. Die Dunstabzugshaube wird zur verstärkten Ableitung von Küchendünsten eingesetzt.



HEINEMANN GmbH

Die Frischluftspezialisten

Von-Eichendorff-Str. 59A

86911 DIEBEN

Tel. +49 (0) 8807-9466-0

Fax. +49 (0) 8807-9466-99

www.heinemann-gmbh.de



VALLOX

www.vallox.com