



# Vallox 091<sup>SC</sup>

- 1.09.347DH
- 9.1.2012
- Typennummer A3522
- © VALLOX

Typennummer A3522

VALLOX Artikelnummer	
VALLOX KWL 091SC R	100291-1
VALLOX KWL 091SC L	100292-1

## LÜFTUNGSGERÄT FÜR ZULUFT UND ABLUFTE MIT WÄRMERÜCKGEWINNUNG

**BEDIENUNGS- UND WARTUNGSANLEITUNG**





## BEDIENUNGS- UND WARTUNGSANLEITUNG VALLOX KWL 091SC

Vielen Dank, dass Sie sich für ein VALLOX -Lüftungs-System mit Wärmerückgewinnung entschieden haben.

Lesen Sie die in der Bedienungsanleitung zusammengefassten Informationen, bevor Sie Ihre VALLOX-Anlage in Betrieb nehmen.

Darüber hinaus finden Sie Informationen zur Wartung und Pflege, die der einwandfreien Funktion sowie der Werterhaltung Ihrer VALLOX-Anlage dienen.

Das VALLOX KWL 091SC wird in zwei Varianten geliefert:

- VALLOX KWL 091SC – R Außenluftansaugung rechts
- VALLOX KWL 091SC – L Außenluftansaugung links

Die Abbildungen in der Bedienungs- und Wartungsanleitung zeigen das VALLOX KWL 091SC – R. Beim VALLOX KWL 091SC – L, ist die Anordnung der Filter, Ventilatoren, Bypassklappe, ...spiegelbildlich.

### **Achtung – Hinweis für Deutschland!**

**Diese Bedienungs- und Wartungsanleitung ist gültig für alle deutschsprachigen Länder und beschreibt mögliche Ausstattungen und Funktionen, die nicht zwangsläufig zum Lieferumfang gehören, bzw. als Zubehör erhältlich sind.**

### **HEINEMANN GmbH**

- die Frischluftspezialisten-  
Von- Eichendorff- Straße 59 A  
86911 Dießen

Tel. +49 (0) 8807 - 9466-0  
Fax +49 (0) 8807 - 9466-99

[www.heinemann-gmbh.de](http://www.heinemann-gmbh.de)

### VALLOX KWL 091SC Modelle

Typennummer: A3522

#### Modelle

Die Buchstaben L/R hinter der Bezeichnung des Gerätes geben links- oder rechtsseitige Montage an

#### VALLOX KWL 091SC R

- Mit Gleichstromventilatoren

#### VALLOX KWL 091SC L

- Mit Gleichstromventilatoren

### KURZANLEITUNG FÜR DEN ALLTAGSGEBRAUCH

VALLOX KWL 091SC hat eine Grundeinstellung Ihrer Wohnung für normale Bedingungen. Eine Regelung des Luftaustauschs ist in erster Linie in folgenden Situationen erforderlich:

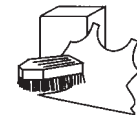
#### • Sauna

Stellen Sie in Sauna- und Waschräumen einen erhöhten Luftaustausch ein, damit diese Räume möglichst schnell trocknen. Nach dem Saunagang empfehlen wir, die höhere Lüftungsstufe 2 - 3 Stunden eingeschaltet zu lassen.



#### • Wäsche waschen und trocknen

Stellen Sie in Wasch- und Trockenräumen während des Waschens und Trocknens einen erhöhten Luftaustausch ein.



#### • Schlafen

Im Schlafzimmer muss während der ganzen Nacht ein ausreichender Luftaustausch gewährleistet sein. Die richtige Lüftungsstufe ist dann erreicht, wenn die Raumluft morgens beim Betreten des Raumes nicht stickig riecht.



#### • Bei leerer Wohnung

Zur Verringerung des Energieverbrauchs kann die Lüftung auf Minimalstufe geschaltet werden.



#### • Essenszubereitung

Erhöhen Sie den Luftaustausch und öffnen Sie während der Essenszubereitung die Klappe der Dunstabzugshaube. Ansonsten muss die Klappe der Dunstabzugshaube geschlossen sein.



#### ACHTUNG!

Der Luftaustausch darf niemals ganz ausgeschaltet werden, weil er ein gleichmäßiges Raumklima gewährleistet und aus der Bausubstanz austretende Gase und Staub abführt.

## 1. DREI FRAGEN ZUM LUFTAUSTAUSCH

- 1.1. Warum die Raumluft austauschen? ..... S. 4  
 1.2. Woran erkennt man einen ausreichenden Luftaustausch? ..... S. 4  
 1.3. Wieviel Luft wird ausgetauscht? ..... S. 4

## 2. BEDIENUNGSANLEITUNG VALLOX KWL 091SC

- 2.1. Grundeinstellung ..... S. 5  
 2.2. Wahl der Ventilatorleistung ..... S. 5  
 2.3. Umgehung des Wärmetauschers ..... S. 6  
 2.4. Luffilterung ..... S. 6  
 2.5. Gefrierschutz ..... S. 6  
 2.6. Anhalten des Zuluftventilators ..... S. 6  
 2.7. Nachheizung ..... S. 6

## 3. WARTUNGSANLEITUNG

- 3.1. Vor Beginn der Wartungsarbeiten ..... S. 7  
 3.2. Filter ..... S. 7  
 3.3. Ventilatoren ..... S. 8  
 3.4. Kondenswasser ..... S. 8  
 3.5. Dunstabzugshaube ..... S. 8  
 3.6. Andere Teile des Lüftungssystems ..... S. 8

## 4. VORGEHEN BEI STÖRFÄLLEN ..... S. 9



## DREI FRAGEN ZUM LUFTAUSTAUSCH

### JAHRESKALENDER

#### Herbst

- Grobfilter waschen oder austauschen und Feinfilter bei Bedarf reinigen oder austauschen. Empfohlen wird ca. einmal jährlich.
- Wärmeaustauscher auf Sauberkeit überprüfen.
- Kondensatanschluss auf Verstopfungen überprüfen.
- Sommerbetrieb ausschalten.



#### Frühjahr:

- Grobfilter waschen oder austauschen und Feinfilter bei Bedarf reinigen oder austauschen.
- Bei Bedarf die Laufräder der Ventilatoren und das Nachheizregister reinigen.
- Sommerbetrieb auf Funktionstüchtigkeit überprüfen.



#### ACHTUNG!

Genauere Anleitungen finden Sie auf den folgenden Seiten.

## 1. DREI FRAGEN ZUM LUFTAUSTAUSCH

### 1.1. Warum die Raumluft austauschen?

Eine gute Lüftung fördert gesundes Wohnen, sie ist gut für die Bewohner und für das Gebäude. Die Raumluft muss ausgetauscht werden, damit die Raumluftfeuchtigkeit, die aus der Bausubstanz und von Personen abgesonderten Gerüche und Verunreinigungen nach außen gelangen können. Zu diesen Verunreinigungen zählen u.a. von Menschen ausgeatmetes Kohlendioxid, ferner Formaldehyd, Radon und andere Gase sowie Staub.

Eine maschinelle Lüftung ist notwendig, um den Luftaustausch nach den Bedürfnissen der Bewohner regeln zu können. In einem gut gedämmten Gebäude ist der selbsttätige Luftaustausch nicht ausreichend. Auch in einem schlecht gedämmten Haus erfolgt der Luftaustausch nur über die Temperaturdifferenz zwischen Innen- und Außenluft oder durch Wind, d.h. der Luftaustausch ist wetterabhängig und kann nicht geregelt werden.

Besonders wichtig ist, dass Feuchte- und Kohlendioxidgehalt der Raumluft auf einem gesunden Niveau gehalten werden. Der Richtwert für den Feuchtegehalt einer guten Raumluft liegt bei ca. 45 %. Die Luftfeuchtigkeit ist im Winter geringer und im Sommer und Herbst höher. Bei einer Raumluftfeuchtigkeit von über 50 % fühlen sich Staubmilben wohl, und wenn die Feuchtigkeit im Winter längere Zeit über 60 % beträgt, bildet sich in der kalten Bausubstanz Kondenswasser und es entsteht Schimmel.

Der empfohlene Höchstgehalt von Kohlendioxid in einer guten Raumluft liegt bei ca. 1000 ppm.

### 1.2. Woran erkennt man einen ausreichenden Luftaustausch?

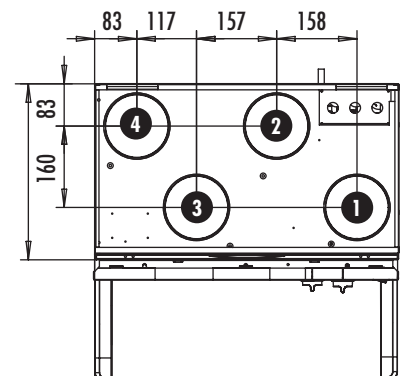
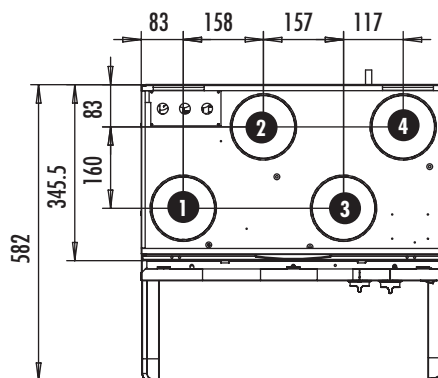
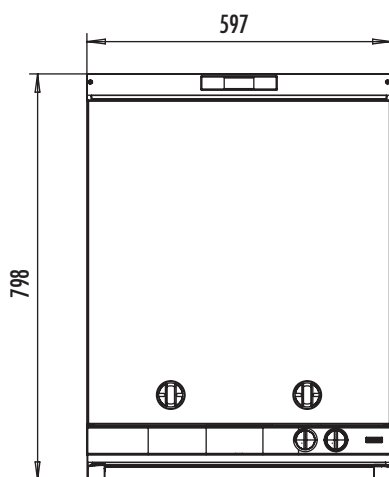
- Die Raumluft bleibt in allen Räumen der Wohnung frisch, auch während der Nacht in den Schlafzimmern. **Insbesondere der Kohlendioxidgehalt der Schlafzimmerluft steigt ohne ausreichenden Luftaustausch auf ein hohes Niveau an.**
- Waschraum und Bad/Sauna trocknen effektiv.
- In der Heizperiode bleiben Fenster und die sonstige Außenwandsubstanz trocken.
- Die in der Raumluft enthaltene Feuchtigkeit kann nicht in den Lüftungskanälen kondensieren.
- Auch im WC ist genügend Frischluft.

### 1.3. Wieviel Luft wird ausgetauscht?

Die Raumluft einer Wohnung/haus gilt als hygienisch unbedenklich, wenn sie einmal innerhalb von zwei Stunden ausgetauscht wird.

In einem Neubau oder sanierten Gebäude sollte die Luft im ersten Jahr ständig ausgetauscht werden, mindestens einmal pro Stunde, damit von der Bausubstanz abgesonderte schädliche Gase und Feuchtigkeit abgeleitet werden. In trockenen Wohnungen und solchen, die älter als ein Jahr sind, kann der Luftaustausch nach Bedarf geregelt werden. Z.B. wird während des Saunens, beim Wäschewaschen und bei der Speisezubereitung ein erhöhter Luftaustausch eingestellt; bei starkem Frost oder wenn sich in der Wohnung niemand aufhält, genügt eine niedrige Lüftungsstufe.

## VALLOX KWL 091SC Abmessungen und Anordnung der Luftkanalanschlüsse, Innendurchmesser $\varnothing$ 125 mm



- ① Zuluft in die Wohnung
- ② Abluft aus der Wohnung

- ③ Außenluft zum Gerät
- ④ Fortluft nach draußen



## 2. Bedienungsanleitung VALLOX KWL 091SC

Zur Sicherung einer gesunden Raumluft und auch zur Erhaltung einer guten Bausubstanz der Wohnung ist für eine ständige Lüftung zu sorgen. Auch bei längerer Abwesenheit wegen Urlaub ist es nicht empfehlenswert, den Luftaustausch ganz abzustellen, weil die Raumluft sonst stickig wird und in der Heizperiode die Raumluftfeuchtigkeit in den Luftkanälen und der Bausubstanz kondensieren und Feuchteschäden verursachen kann.

### 2.1. Grundeinstellung

Das Lüftungssystem arbeitet dann richtig, wenn die Luftströme der verschiedenen Räume gemessen wurden und die Ventile auf die Werte laut Lüftungsplan eingestellt sind. Nach erfolgter Grundeinstellung darf die Stellung der Lüftungsöffnungen nicht geändert werden, ausgenommen das an der Decke der Sauna befindliche Entlüftungsventil mit Einstellknopf, das Sie nach Bedarf einstellen können. Durch die Grundeinstellung wird sichergestellt, dass ein ausreichender Luftaustausch stattfindet und dass der Abluftstrom bei allen Wetterverhältnissen stärker als der Zuluftstrom ist, d.h. dass in der Wohnung im Verhältnis zur Außenluft ein leichter Unterdruck herrscht. Wenn in der Wohnung Überdruck herrscht, dringt die Luft aus der Wohnung in die Außenhaut des Gebäudes und in die Fensterzwischenräume und kann in der Heizperiode Feuchteschäden verursachen.

Normalweise genügt in Aufenthaltsräumen die Grundlüftungsstufe, bei der die Luft einmal in zweieinhalb Stunden (0,4-facher Luftwechsel) ausgetauscht wird. Während eines Saunabades, beim Kochen, Wäschewaschen, Familienfeiern wird eine höhere Lüftungsstufe benötigt.

### 2.2. Steuerung der Ventilatorleistung

Regelung über Dunstabzugshaube (Abzugshaube im Gerät)

Die Dunstabzugshaube ist an das Lüftungsgerät angeschlossen, über sie wird der Luftaustausch der gesamten Wohnung geregelt; zur Auswahl stehen vier Leistungsbereiche.

#### Lüftungsstufe 1

Betrieb bei Abwesenheit: Wenn sich niemand in der Wohnung aufhält, kann der Luftaustausch vorübergehend verringert werden.

#### Lüftungsstufen 2 und 3

Diese Lüftungsstufen sind für den Normalbetrieb. Lüftungsstufe 2 bei geringem Lüftungsbedarf und bei guter Luftqualität.

Lüftungsstufe 3 bei erhöhtem Lüftungsbedarf, Essenszubereitung, Sauna, Waschen/Baden, Wäschetrocknen, Toilettenbenutzung, Besuch, zu hohe Temperatur, bei großen Wohnungen oder ähnlicher Situation.

#### Lüftungsstufe 4

Erhöhte Lüftungsstufe, wird bei Bedarf eingeschaltet, z.B. bei der Essenszubereitung, bei Feiern und bei großer Sommerhitze.

#### Essenszubereitung

Während des Kochbetriebes wird die Klappe der Dunstabzugshaube geöffnet.

#### Drehschalter der Haube nach rechts

- die Luftklappe ist auf, d.h. das Maximum der Abluft wird über die Haube abgesaugt.

#### Drehschalter der Haube nach links

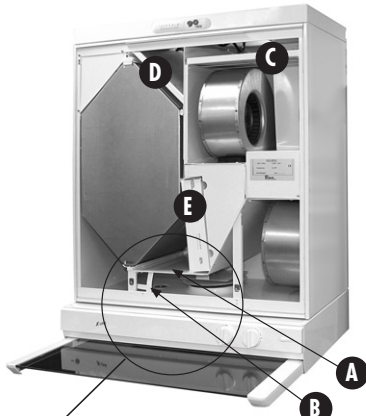
- die Luftklappe ist zu, d.h. die Abluft wird entsprechend der Planung und Dimensionierung über die Abluftventile abgesaugt.





# VALLOX KWL 091SC

## BEDIENUNGSANLEITUNG



**Umschaltklappe in Winterstellung**



**Umschaltklappe in Sommerstellung.**  
Die Umschaltklappe kann durch Verschieben derselben hinter die Halterung in Winterstellung gebracht werden.

### 2.3. Umgehung des Wärmetauschers

Im Winterbetrieb gewinnt der Wärmetauscher des VALLOX KWL 091SC Wärme aus der abzuführenden Luft und erwärmt damit die von außen einströmende Luft.

Im Sommerbetrieb und bei warmen Außentemperaturen ist das Anwärmen der Außenluft unnötig. Dabei wird der Wärmetauscher mit der im VALLOX KWL 091SC standardmäßig eingebauten Umschaltklappe (A) umgangen. Die Klappenstellung kann durch Öffnen der Arretiervorrichtung (B) und hiernach durch Verstellen der Umschaltklappe auf eine andere Stellung geändert werden. In der Sommerstellung ist der Luftstrom durch den Wärmetauscher blockiert, gleichzeitig ist die Umgehung der Wärmerückgewinnung aktiviert.

### 2.4. Luftfilterung

Im VALLOX KWL 091SC werden sowohl Abluft wie Zuluft vor den Ventilatoren grob gefiltert, auf der Zuluftseite ist ein Grobfilter der Klasse G3 (C) eingebaut, auf der Abluftseite ein Grobfilter der Klasse G3 (D). Das Gerät ist mit einem Feinfilter der Klasse F7 (E) ausgerüstet, der feinkörnigen Staub, feinen Blütenstaub und unsichtbaren Staub herausfiltert. Die Filter müssen beim Lüftungsbetrieb immer im Gerät eingesetzt sein.

### 2.5. Gefrierschutz

Das aus der Abluft kondensierte Wasser kann im Wärmetauscher einfrieren. Ein Vereisen wird durch Anhalten des Zuluftventilators verhindert.

### 2.6. Anhalten des Zuluftventilators

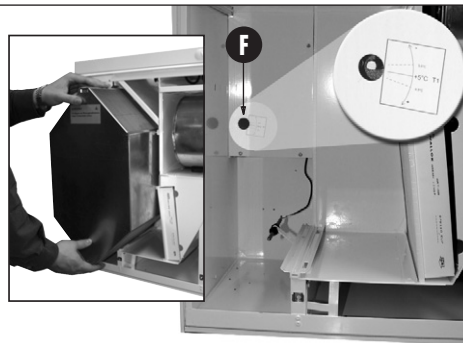
Der Gefrierschutzthermostat T1 schaltet den Zuluftventilator ab, wenn die Ablufttemperatur hinter dem Wärmetauscher auf unter +5 °C absinkt. Wenn die Temperatur um ca. drei Grad auf +8 °C angestiegen ist, schaltet sich der Ventilator wieder ein. Der Grenzwert des Thermostats (F) kann hinter dem Wärmetauscher geregelt werden.

### 2.7. Nachheizung

Durch die hohe Rückwärme werden ca. 90% der Wärme an der Abluft auf die zuluft übertragen. Werden besondere Anforderungen an die Einblastemperatur der Zuluft gestellt, können kanalnachheizregister (z.b. Vallox WNH 801) eingebaut werden.

#### Gefrierschutzthermostat (F)

Zuerst den Wärmetauscher herausnehmen, dann den Stopfen zum Schutz der Nachstellschraube des Thermostats.





### 3. WARTUNGSANLEITUNG

#### 3.1. Vor Beginn der Wartungsarbeiten

Wenn Sie die Tür des VALLOX KWL 091SC öffnen, unterbricht der Sicherheitsschalter (T) die Stromzufuhr; entfernen Sie aber trotzdem die Sicherung des Gerätes im Hauptsicherungskasten.

#### 3.2. Filter

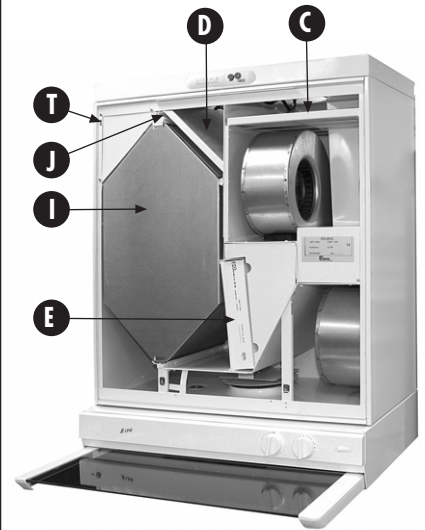
Wenn das Gerät KWL 091SC mit einer Filterüberwachung (Zubehör) ausgestattet ist, leuchte beim Überschreiten des eingestellten Differenzdruck, an der Haube die Leuchte auf. Die Filter sind auf Sauberkeit zu überprüfen. Die Außenluft wird im Gerät mit zwei verschiedenen Filtern gefiltert; der Grobfilter der Klasse G3 (C) filtert Insekten und größere Blütenpollen und anderen groben Staub. Ein Feinfilter der Klasse F7 (E) filtert feinkörnigen, für das Auge nicht sichtbaren Staub. Die Abluft wird mit einem Grobfilter der Klasse G3 (D) gefiltert. Die Grobfilter D und C **müssen mindestens zweimal im Jahr gewaschen werden**. Die Filter werden in ca. 25 - 30 Grad warmem Wasser mit Geschirrspülmittel gewaschen, dabei leicht ausdrücken. Beim Waschen die Filter vorsichtig behandeln. Bei sachgemäßer Handhabung können die Filter etwa 3-4 Mal gewaschen werden, **daher sind sie mindestens alle zwei Jahre gegen neue auszutauschen**.

Der Feinfilter (E) ist nicht waschbar. Säubern Sie ihn im Zusammenhang mit der Reinigung der G3-Filter durch Absaugen mit der Pinseldüse eines Staubsaugers. Bei der Reinigung darf das Filtermaterial nicht beschädigt werden.

Zur einwandfreien Funktion, Sicherstellung der Raumluftqualität sowie zur Werterhaltung der Vallox-Anlage **müssen die Filter in regelmäßigen Zeitabständen – je nach Verschmutzungsgrad (abhängig von der Luftqualität der Außenluft) – gereinigt bzw., ausgetauscht werden**. Wir empfehlen einen kompletten Filterwechsel einmal pro Jahr, spätestens jedoch nach zwei Jahren. Hierfür erforderlich ist das **Vallox Filterpaket FP 14 für das KWL 091 SC**.

Es ist empfehlenswert, den Filter im Herbst zu wechseln, der Filter bleibt dann den Winter über sauber und filtert effektiv den Staub des folgenden Frühjahrs.

Es ist empfehlenswert, bei der Reinigung der Filter auch den Wärmetauscher (I) etwa alle zwei Jahre auf Sauberkeit zu überprüfen. Bevor der Wärmetauscher abgenommen werden kann, muss die Dichtungsleiste (J) über dem Wärmetauscher entfernt werden. Nach dem Entfernen der Dichtungsleiste kann der Wärmetauscher aus dem Gerät herausgezogen werden. Achtung! Die Lamellen des Wärmetauschers sind sehr dünn und können leicht beschädigt werden. Die richtige Vorgehensweise zum Herausnehmen des Wärmetauschers ist, mit den Händen hinter dem Wärmetauscher diesen langsam nach vorne zu ziehen. Ist der Wärmetauscher verschmutzt, in Wasser mit Geschirrspülmittel eintauchen. Spülen Sie den Wärmetauscher danach mit einem Wasserstrahl sauber. Wenn das Wasser von den Lamellen abgetropft ist, können Sie den Wärmetauscher ins Gerät zurückschieben.



Filter und Wärmetauscher des VALLOX KWL 091SC. Es gibt rechts- und linksseitige Geräte. Beim rechtsseitigen Modell (R) strömt die Außenluft, wie in der Anleitung angegeben, von rechts von der Mittellinie in das Gerät. Beim linksseitigen Modell (L) kommt die Außenluft von der linken Geräteseite. Entsprechend sind die Filter und die Sommer-/Winter-Klappe spiegelbildlich angeordnet.

#### Herausnehmen des Wärmetauschers

Entfernen Sie zuerst die Dichtungsleiste oberhalb des Wärmetauschers. Ziehen Sie den Wärmetauscher an seiner Hinterseite langsam bis etwa zur Hälfte heraus und heben ihn aus dem Gerät heraus.



Hinweise  
unbedingt lesen!

**Achtung: Beim KWL Gerät mit Enthalpie**

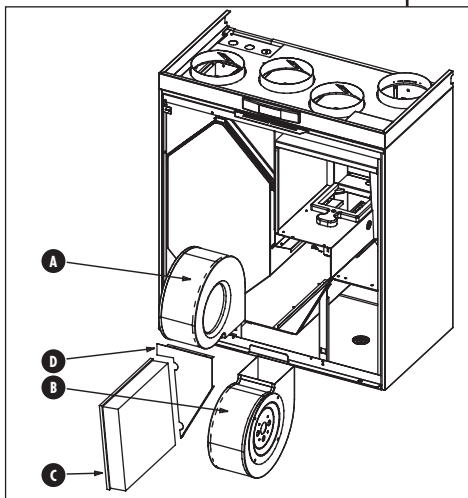
- Tauscher ist die Oberfläche durch absaugen zu reinigen.

**Enthalpie - Wärmetauscher nicht feucht ausspülen!**

Zum Schluss die Dichtungsleiste wieder andrücken.



## WARTUNGSANLEITUNG



### 3.3. Ventilatoren

Bei der Wartung der Filter und des Wärmetauschers die Ventilatoren auf Sauberkeit überprüfen. Bei Bedarf die Ventilatoren reinigen. Zur Reinigung können die Ventilatoren aus dem Gerät herausgenommen werden.

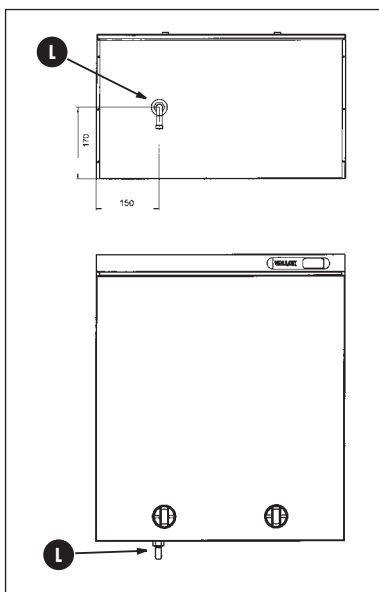
Die Laufräder des Ventilators können mit Druckluft saubergeblasen oder mit einem Pinsel abgebürstet werden. Die Gleichgewichtsteile am Laufrad des Ventilators dürfen nicht abgenommen oder versetzt werden.

#### Demontieren des Zuluftventilators (A)

Vor dem Demontieren des Zuluftventilators muss der Feinfilter F7 (C) und die Schutzleiste (D) abgenommen werden. Der Feinfilter F7 lässt sich herausziehen, und die Schutzleiste ist mit vier Schrauben befestigt. Der Ventilator ist mit Flügelmuttern an der Montageplatte befestigt. Flügelmuttern lösen und Ventilator nach oben herausheben. Zum Schluss den Bajonettverschluss der Ventilatorleitung herausziehen.

#### Demontieren des Abluftventilators (B)

Der Ventilator ist mit Flügelmuttern an der Montageplatte befestigt. Flügelmuttern lösen und Ventilator nach unten herausnehmen. Zum Schluss den Bajonettverschluss der Ventilatorleitung herausziehen. Falls bei der Reinigung des Gerätes oder dessen Teilen Wasser benutzt wird, darauf achten, dass kein Wasser in elektrische Geräte gelangt.



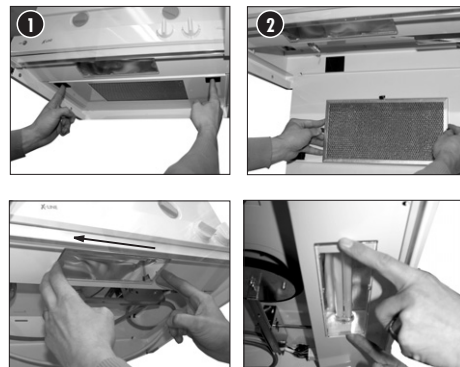
### 3.4. Kondenswasser

In der Heizperiode kondensiert die Feuchtigkeit der Abluft zu Wasser. In Neubauten oder bei einem im Verhältnis zur Feuchtigkeitsabgabe der Bewohner zu geringen Luftaustausch kann sich reichlich Kondenswasser bilden. Das Kondenswasser muss ungehindert aus dem Gerät abfließen können. Bei Wartungsarbeiten, z.B. im Herbst vor Beginn der Heizperiode, überprüfen, dass der Kondensatanschluss (L) in der Bodenwanne nicht verstopft ist. Dies kann durch Zugabe von etwas Wasser in die Bodenwanne überprüft werden. Reinigung nach Bedarf. Darauf achten, dass kein Wasser in elektrische Geräte gelangt.

### 3.5. Dunstabzugshaube Fettfilter der Dunstabzugshaube

Der Fettfilter der Abzugshaube muss monatlich 1-2 mal gewaschen werden, abhängig vom Nutzungsgrad der Abzugshaube. Der Fettfilter kann in heißem Wasser mit Geschirrspülmittel gewaschen werden, oder in einer Geschirrspülmaschine.

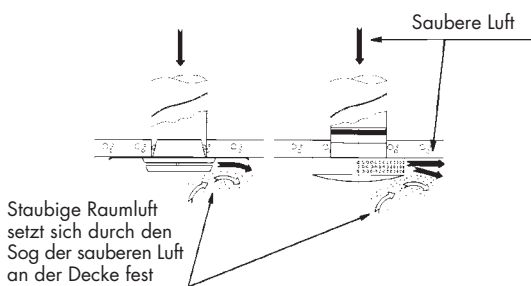
Fettfilter abnehmen: Bajonettverschlüsse der unteren Platte der Abzugshaube aufdrücken (1), Platte nach unten herablassen und Filter von den Klemmen abnehmen (2).



#### Lampe

Lampe austauschen: Abdeckglas der Lampe durch Verschieben nach links abnehmen, neue Lampe einsetzen, Abdeckung wieder einsetzen. Lampentyp: PL 11 (11 W).

## FUNKTION DES VENTILS



### 3.6. Andere Teile des Lüftungssystems

#### Luftkanäle

In Mehrfamilien- und Reihenhäusern kann die Wartung und Reinigung der Luftkanäle im Auftrag der Hausverwaltung erfolgen. In Einfamilienhäusern kümmert sich der Besitzer bei Bedarf um die Reinigung.

#### Ventile

Die Ventile können an der Oberfläche vorsichtig gereinigt werden. Demontieren der Ventile und Ändern der Einstellwerte ist zu vermeiden. Um das Zuluftventil herum kann sich auch Staub absetzen, dieser kann am besten durch Absaugen mit einer Bürstendüse entfernt werden. Dieser Schmutz kommt nicht aus dem Luftkanal und über die Lüftung, sondern ist Staub aus der Raumluft, der sich infolge der Luftströmung aus dem Ventil an der Decke oder an den Wänden absetzt.





## 4. VORGEHEN BEI STÖRFÄLLEN

### 1. In die Wohnung kommt kalte Außenluft

#### URSACHE

- Die Luft kühlt in den Kanälen auf dem Dachboden ab, Zu- und Abluftkanäle im kalten Bereich sind nicht ordnungsgemäß gedämmt.
- Der Wärmetauscher ist vereist, daher kann die Abluft die Außenluft nicht anwärmen.
- Das Vorheizregister funktioniert nicht.
- Der Abluffilter oder der Wärmetauscher ist verstopft.
- Die Bypassklappe steht im Sommerbetrieb.
- Es gibt noch keine Grundeinstellung für den Luftaustausch.

#### MASSNAHME

- Zulufttemperatur am Gerät messen und mit der aus dem Ventil strömenden Luft vergleichen
- Überprüfung der Dämmung der Zu- und Abluftkanäle.
- Funktion des Gefrierschutzthermostats überprüfen (siehe Seite 6, Punkt 2.6. "Gefrierschutz"). Der Gefrierschutzthermostat kann im Uhrzeigersinn gedreht werden; hierbei ist wahrscheinlich, dass zwar keine Vereisung auftritt, aber die Abluft wird vielleicht zu warm nach außen abgeleitet. Der Gefrierschutzthermostat kann auch gegen den Uhrzeigersinn gedreht werden, hierbei ist das Risiko einer Vereisung des Wärmetauschers größer. Die Werkseinstellung schaltet den Gefrierschutzthermostat bei +5 °C.
- Filter und Wärmetauscher auf Sauberkeit überprüfen.
- Die Bypassklappe in Winterbetrieb stellen, siehe Seite 6.
- Grundeinstellung überprüfen.

### 2. Der Zuluftventilator setzt aus

#### URSACHE

- Der Gefrierschutz des Wärmetauschers ist aktiv und verhindert eine Vereisung des Wärmetauschers.

#### MASSNAHME

- Wenn Sie wollen, dass der Ventilator bei niedrigeren Temperaturen als in der Voreinstellung anhält, können Sie den Thermostatwert um 1 oder 2 °C absenken.

**ACHTUNG: Falls Sie den Grenzwert zu stark absenken, kann der Wärmetauscher einfrieren. Siehe Punkt 1.**



**VALLOX KWL 091SC**

**HEINEMANN GmbH**

- die Frischluftspezialisten-  
Von- Eichendorff- Straße 59 A  
86911 Dießen

Tel. +49 (0) 8807 - 9466-0  
Fax +49 (0) 8807 - 9466-99

[www.heinemann-gmbh.de](http://www.heinemann-gmbh.de)



**VALLOX**

[www.vallox.com](http://www.vallox.com)