



ValloPlus 270^{SE}

Typ
3720
Modelle
ValloPlus 270 SE R
ValloPlus 270 SE L

**Niedrigenergie-Lüftungsgerät mit Wärmerückgewinnung
und bedarfsabhängiger Abtauautomatik**

© Vallox
1.09.602 DH
12.12.2013

Bedienungs-, Wartungs- und technische Anweisung



- 1 Abluftventilator
(hinter der Schutzabdeckung)
- 2 Zuluftventilator
(hinter dem Abluftkanal)
- 3 Außenluftfilter F7
- 4 Wärmetauscher
- 5 Sommer-/Winter-Klappe
- 6 Außenluftfilter G4
- 7 Abluftfilter G4
- 8 Frostschutz-/ Nachheizregister
(hinter dem Abluftkanal)
- 9 Sicherheitsschalter
- 10 Reglereinheit FBD 382 LCD
- 11 Kohlendioxidfühler
- 12 Feuchtfühler

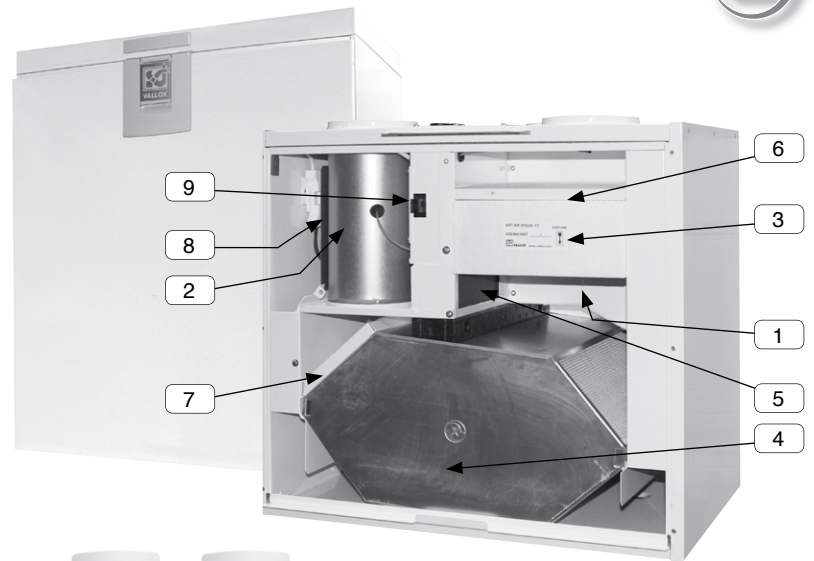


Abbildung: Modell R

TECHNISCHE DATEN

Elektroanschluss	230 V, 50 Hz, ≈ 5,1 A (Stecker)
Kapselungsklasse	Schutzart IP 34
Ventilatoren Abluft	89 dm ³ /Sek. 100 Pa
Gleichstrom (DC) Zuluft	86 dm ³ /Sek. 100 Pa
Wärmerückgewinnung	Kreuzgegenstrom-Wärmetauscher, >80 %
Umgehung des Wärmetauschers	automatisch
Elektro-Nachheizelement (Zubehör)	900 W 3,9 A
Filter Zuluft	G4 und F7
Abluft	G4
Gewicht	53 kg
Regelung der Lüftungsleistung	- Steuerung über Reglereinheit - CO ₂ - und Feuchterege lung - Fernkontrollsteuerung (Spannungssignal)
Zubehör	- CO ₂ -Fühler - Feuchtfühler - Isolierte Durchführungsplatte für Zwischendecke - Deckenmontageplatte ValloPlus 270

Bedienungs-, Wartungs- und Technische Anleitung ValloPlus 270 SE

Vielen Dank, dass Sie sich für ein VALLOX –Lüftungs-System mit Wärmerückgewinnung entschieden haben.

Lesen Sie die in der Anleitung zusammengefassten Informationen, bevor Sie Ihre VALLOX –Anlage in Betrieb nehmen.

Darüber hinaus finden Sie Informationen zur Wartung und Pflege, die der einwandfreien Funktion sowie der Werterhaltung Ihrer VALLOX – Anlage dienen.

Das VALLOX ValloPlus 270 wird in vier Varianten geliefert:

- Vallox ValloPlus 270 SE-R, Außenluftansaugung rechts
- Vallox ValloPlus 270 SE-L, Außenluftansaugung links

Die Abbildungen in der Bedienungs- und Wartungsanleitung zeigen das VALLOX ValloPlus 270 SE–R. Beim VALLOX ValloPlus 270 SE–L, ist die Anordnung der Filter, Ventilatoren, Bypassklappe,....spiegelbildlich.

Das ValloPlus 270 SE wird standardmäßig mit einem 8-Stufen-chalter, manuell schaltbar, geliefert.

Zur Sicherstellung Ihrer Gewährleistungsansprüche ist zwingend ein Inbetriebnahmeprotokoll und ein Wartungsnachweis vorzulegen.

Achtung – Hinweis für Deutschland!

Diese Bedienungs- Wartungs- und Technische Anleitung ist gültig für alle deutschsprachigen Länder und beschreibt mögliche Ausstattungen und Funktionen, die nicht zwangsläufig zum Lieferumfang gehören, bzw. als Zubehör erhältlich Sind.



Von- Eichendorff- Straße 59 A
86911 Dießen
Tel. +49 (0) 8807 - 9466-0
Fax
+49 (0) 8807 - 9466-99
www.heinemann-gmbh.de

Bedienungsanleitung ValloPlus 270 SE

Zur Sicherung einer gesunden Raumluft und auch zur Erhaltung einer guten Bausubstanz der Wohnung ist für eine ständige Lüftung zu sorgen. Auch bei längerer Abwesenheit wegen Urlaub ist es nicht empfehlenswert, den Luftaustausch ganz abzustellen, weil die Raumluft sonst stickig wird und in der Heizperiode die Raumluftfeuchtigkeit in den Luftkanälen und der Bausubstanz kondensieren und Feuchteschäden verursachen kann. Auch bei leerstehender Wohnung regeln die Fühler den Luftaustausch automatisch auf ein optimales Niveau.

Einschalten

1. Stecker an das Stromnetz anschließen.
Das Gerät ValloPlus 270 SE ist jetzt betriebsbereit.
2. Gerät einschalten und die Lüftungsleistung an der Reglereinheit wählen. Zum Gerät gehören eine oder mehrere Reglereinheiten.
Siehe Bedienungsanleitung der Reglereinheit.

Normalerweise ist in Aufenthaltsräumen die Grundlüftungsstufe ausreichend, bei der die Luft alle zwei Stunden ausgetauscht wird. Eine erhöhte Lüftungsstufe ist beispielsweise während der Sauna, beim Kochen, Wäschewaschen oder bei Familienfeiern erforderlich. Wenn Kohlendioxid- und/oder Feuchtfühler an das System angeschlossen sind, regelt ValloPlus 270 SE die Lüftungsleistung nach Bedarf.

Lüftungsregelung

Das Gerät kann über eine Reglereinheit geregelt werden. Mit der standardmäßigen Wochenuhrsteuerung kann die Ventilatorleistung des Gerätes und der Einstellwert der Zulufttemperatur geregelt werden.

Der bedarfsabhängige Luftaustausch kann zusätzlich mit den als Zusatzausstattung erhältlichen Kohlendioxid- und Feuchtfühlern geregelt werden.

Die Ventilatorleistung des Gerätes kann auch mit dem Spannungssignal geregelt werden.

Lüftungsregelung mit der Reglereinheit Vallox FBD 382 LCD

Mit der Reglereinheit können folgende Funktionen des Luftaustauschs gesteuert werden:

Regelungsfunktionen der Lüftungsleistung

- Einschalten und Ausschalten.
- Leistungsregelung (8 Schaltstellungen).
- Einstellung der Ventilator-Grundstufe und der maximalen Ventilatorleistung.



Die Lüftungsleistung kann nicht kleiner als die Ventilator-Grundleistung eingestellt werden. Bei aktivierter Kohlendioxid- und/oder Feuchteregelelung kann die Leistung nicht höher als die maximale Ventilatorleistung geregelt werden. Wenn die Feuchte- und Kohlendioxid-Regelungen ausgeschaltet sind, kann die Ventilatorleistung auf die Lüftungsstufe 8 erhöht werden (siehe Bedienungsanleitung der Reglereinheit, Punkt 3.25).

Lüftungsregelung mit dem Kohlendioxidfühler (Zusatzausstattung)

- Bei der Kohlendioxid-Regelung regelt das Gerät ValloPlus 270 SE die Lüftungsleistung so, dass der Kohlendioxidgehalt der Luftaustauschzone unterhalb des Einstellwertes bleibt. Wenn mehr als ein Fühler eingesetzt wird, erfolgt die Regelung der Ventilatorleistung nach dem höchsten Messwert.
- An das Gerät ValloPlus 270 SE können als Zusatzausstattung 1 - 2 Kohlendioxid-Fühler angeschlossen werden.
- Die Regelung wird an der Reglereinheit ein- und ausgeschaltet; bei Bedarf wird dort ein Einstellwert (500...2000 ppm) eingegeben. Werkseinstellung: 900 ppm. Der empfohlene Höchstgehalt an Kohlendioxid in einer guten Raumluft beträgt 1000 ppm.
- Die Ventilatorleistung kann während der Regelung an der Reglereinheit auf Maximalleistung erhöht und auf Grundleistung abgesenkt werden. Bei der Kohlendioxid-Regelung ist die Begrenzung der maximalen Ventilatorleistung aktiviert.

Lüftungsregelung mit Feuchtfühler (Zusatzausstattung)

Für die Regelung der Ventilatorleistung stehen zwei Ventilatorstufen zur Verfügung:

1. Automatische Einstellung des Feuchtwertes, eignet sich z.B. für die Regelung von Waschräumen in Wohnungen.
Das Programm speichert das jeweilige Feuchteniveau und wählt dieses als Einstellwert; es versucht, die Luft im Badezimmer, z.B. nach einer Dusche, auf diesen Wert zu trocknen. Der Einstellwert ändert sich automatisch, z.B. abhängig von der Jahreszeit, und ist relativ optimal. Dieses Programm wurde im Werk voreingestellt.
 2. Das Feuchteniveau kann auch an der Reglereinheit fest zwischen 1...99 %RF eingestellt werden; diese Funktion kann z.B. in öffentlichen Saunen und Schwimmbädern eingesetzt werden. Das Programm versucht, die Feuchtigkeit auf dem gewählten Wert zu halten. Der Einstellwert kann nach Bedarf geändert werden. Die Regelungsart wird am Regler vorgewählt. Der empfohlene Feuchtegehalt einer guten Raumluft beträgt ca. 45 %.
- Die Ventilatorleistung kann während der jeweiligen Regelung an der Reglereinheit auf Maximalleistung erhöht und auf Grundleistung abgesenkt werden.
 - Bei der Feuchteregelelung regelt sich die Ventilatorleistung zwischen der gewählten Grundleistung und der Maximalstufe ein.
 - Bei der ersten Inbetriebnahme des Gerätes und bei gewählter automatischer Einstellwert-Suche (Werkseinstellung) braucht das Programm für die Ermittlung dieses Wertes 3-10 Stunden. Hierbei ist die Feuchteregelelung nicht aktiv (da der im Werk eingestellte erste Wert 100 % ist).
 - Die automatische Suche ist auch dann aktiv, wenn die Feuchteregelelung nicht gewählt ist.



Kohlendioxid- und Feuchtfühler

Lüftungsregelung mit Spannungssignal

- Die Ventilatorstufen des ValloPlus 270 SE können über eine Fernüberwachung mit Spannungssignalen geregelt werden.
- Mit diesen Signalen können die Lüftungsstufen 0-8 gewählt werden, bei aktivierter Kohlendioxid- oder Feuchteregelelung jedoch nicht höher als die maximale Ventilatorleistung (siehe Bedienungsanleitung der Reglereinheit, Punkt 3.25).
- Das Signal ändert die Ventilator-Grundstufe.
- Das Signal blockiert die Lüftungsstufe nicht, d.h. sie kann in den definierten Grenzen an der Reglereinheit geändert werden. Auch die Kohlendioxid- und Feuchteregelelung arbeiten innerhalb der definierten Grenzen.

Spannungssignalwerte

Nennspannungen pro Lüftungsstufe:

0	0,20...1,25 VDC
1	1,75...2,25 VDC
2	2,75...3,25 VDC
3	3,75...4,25 VDC
4	4,75...5,25 VDC
5	5,75...6,25 VDC
6	6,75...7,25 VDC
7	7,75...8,25 VDC
8	8,75...10,00 VDC

Regelung der Zulufttemperatur und Sommer-/Winterbetrieb

Die Temperatur der Zuluft für die Wohnung ist einstellbar zwischen +10 °C...+30 °C. Wenn die Lampe in der Nachheizungsanzeige (siehe nebenstehende Abbildung) leuchtet, ist die Nachheizung (Zubehör) aktiviert und die Luft wird bei Bedarf erwärmt. Der Heizbedarf ist abhängig vom Einstellwert der Zulufttemperatur.

Wenn die Lampe der Nachheizungsanzeige nicht leuchtet, ist die Nachheizung nicht in Betrieb, d.h. das Lüftungsgerät ist im Sommerbetrieb. Das Gerät hat eine Sommer-/Winterfunktion mit Motorantrieb. Wenn das Gerät im Sommerbetrieb ist und die Außenlufttemperatur über den Einstellwert angestiegen ist, wird der Wärmetauscher umgangen. Siehe Einstellwert für die Umgehung des Wärmetauschers, Werkseinstellung +12 °C. Wenn die Außentemperatur unter den Einstellwert absinkt (Werkseinstellung +12 °C), beginnt das Gerät, Wärme zurück zu gewinnen.

Am Gerät können zwei verschiedene Regelungen für die Zulufttemperatur gewählt werden, die Konstanttemperatur-Regelung oder die Kaskadenregelung. Bei der Konstanttemperatur-Regelung steuert das Gerät die Zulufttemperatur direkt nach den Messdaten für die Temperatur der in die Lüftungszone einströmenden Zuluft. Bei der Kaskadenregelung steuert das Gerät die Zulufttemperatur nach der Temperatur der aus der Lüftungszone abzuführenden Luft. Das Gerät berechnet die Differenz zwischen dem Einstellwert der abzuführenden Luft und der Zuluft und steuert mit dieser Differenz den Bedarf für die Nachheizung.

Winterbetrieb des Lüftungsgerätes

Die Parameter für das Vereisen des Wärmetauschers sind ab Werk voreingestellt, siehe Punkt 3.2.1. und 3.2.2. Wenn diese Parameter unterschritten werden, beginnt das Lüftungsgerät mit dem Abtauen des Wärmetauschers unter Nutzung der Abluftwärme.

Das Abtauen erfolgt durch Anhalten des Zuluftventilators (3.20. Wahl des Abtauverfahrens) oder alternativ durch Umgehen des Wärmetauschers von der Zuluftseite (Werkseinstellung).

Wenn als Abtauverfahren die Wärmetauscherumgehung gewählt wird, ändert sich das Verhältnis von Zuluft- und Abluftströmen nicht, somit wird in einigen Fällen das Entstehen eines schädlichen Unterdrucks in Inneren verhindert. In diesem Fall erwärmt der Heizwiderstand die von außen einströmende Kaltluft während der Abtauphase auf die

Nicht vergessen:

Schalten Sie die Nachheizung/Sommer-Winterfunktion (Bypass) aus, wenn es in der Wohnung wegen warmen Wetters anfängt zu warm zu werden.

Schalten Sie die Nachheizung wieder ein, wenn es im Herbst kühler wird.



Leuchtanzeige für Nachheizung/
Sommer-Winterfunktion (Bypass)

Symbol der Wartungsanzeige

Wartungsanzeige

- Die Wartungsschaltuhr des Gerätes schaltet in gewählten Zeitintervallen (Werkseinstellung 4 Monate) in der Hauptanzeige der Reglereinheit das Symbol der Wartungsanzeige (⚠) ein.
- Das Symbol der Wartungsanzeige wird an der Reglereinheit quittiert (siehe Bedienungsanleitung der Reglereinheit, Punkt 3.1).
- Das Zeitintervall kann an der Reglereinheit im Bereich 1 - 15 Monaten eingestellt werden.

gewünschte Temperatur (2.6. Einstellwert der Zulufttemperatur). Wenn die gewünschte Temperatur in Bezug auf die Außenlufttemperatur hoch ist, verringert das Gerät die Zuluft- und Abluftströme, um die gewünschte Zulufttemperatur zu erreichen.

Die normale Dauer einer Abtauphase variiert zwischen 15 und 45 Min. und ist abhängig von der Eismenge und der Stärke des Abluftstroms.

Bei normaler Nutzung in Wohnungen und Einfamilienhäusern arbeitet das Gerät mit den Werkseinstellungen optimal. Die Parameter brauchen außer in extremen Problemsituationen nicht geändert werden. Derartige Situationen können z.B. in Räumen mit großen Feuchtigkeitsbelastungen wie z.B. Schwimmbecken entstehen oder wenn sich im Fortluftkanal in gefährlicher Menge Eis bildet.

Kaminfunktion / Stoßlüftung

Kaminfunktion

(siehe Bedienungsanleitung der Reglereinheit Punkt 3.12).

- Der Kamintastenschalter hält den Abluftventilator für 15 Minuten an, wodurch in der Luftaustauschzone ein Überdruck entsteht. Dies erleichtert z.B. das Anzünden eines Kamins.
- Diese Funktion wird in der Hauptanzeige der Reglereinheit durch 2 Sekunden langes gleichzeitiges Gedrückthalten der + und - Tasten eingeschaltet.
- Diese Funktion kann auch an einem separaten selbstrückstellenden Drucktastenschalter eingeschaltet werden, der vom Klemmenkasten des Gerätes z.B. an der Wand des Kaminzimmers verlegt ist. Mit jedem Tastendruck verlängert sich die Anhaltefunktion um 15 Minuten (Schalter gehört nicht zum Lieferumfang).
- Während dieser Funktion erscheint in der Hauptanzeige der Reglereinheit das Symbol des Kamin-/Stoßlüftungsschalters (⚡).

Achtung: Beim Anlaufen des Abluftventilators kann sich der Zug im Feuerraum verschlechtern! Im Winter kann diese Situation die Winterfunktion des Gerätes stören. Einige Zeit nach Beenden der Kaminfunktion normalisiert sich die Situation wieder.



Symbol des Kamin-/
Stoßlüftungsschalters

Stoßlüftungsfunktion

(siehe Bedienungsanleitung der Reglereinheit Punkt 3.12).

- Der Stoßlüftungsschalter erhöht die Ventilatorleistung für 45 Minuten auf die eingestellte Maximalleistung.
- Diese Funktion wird in der Hauptanzeige der Reglereinheit durch 2 Sekunden langes gleichzeitiges Gedrückthalten der + und - Tasten eingeschaltet.
- Diese Funktion kann auch an einem separaten selbstrückstellenden Drucktastenschalter eingeschaltet werden, der vom Klemmenkasten des Gerätes z.B. an der Wand eines Klassenraumes verlegt ist. Mit jedem Tastendruck verlängert sich die Stoßlüftungsfunktion um 45 Minuten.
- Während dieser Funktion erscheint in der Hauptanzeige der Reglereinheit das Symbol des Kamin-/Stoßlüftungsschalters (⚡).
- Diese Funktion wird an der Reglereinheit gewählt.

Fehlermelderelais (Fernüberwachung)

- Das Fehlermelderelais hat potentialfreie Kontakte (24 VDC, 1 A).
- Über diese Ausgangskontakte kommen Meldungen über verschiedene Fehler.
- Der Alarm bei hohem Kohlendioxidgehalt schaltet das Relais in einem 1-Sekunden-Intervall.
- Bei sonstigen Störungen sind die Kontakte geschlossen.

BEDIENUNGSANLEITUNG DER REGLEREINHEIT

1. Bedienung der Reglereinheit

1.1. Tastatur



- 1 Starttaste**
Mit dieser Taste wird das Lüftungsgerät ein- und ausgeschaltet. Wenn die Leuchtanzeige leuchtet, ist das Gerät eingeschaltet.
- 2 Kohlendioxid-Regelung**
Mit dieser Taste wird die Kohlendioxid-Regelung ein- und ausgeschaltet. Wenn die Leuchtanzeige leuchtet, ist die Regelung eingeschaltet.
- 3 Feuchterege lung**
Mit dieser Taste wird die Feuchterege lung ein- und ausgeschaltet. Wenn die Leuchtanzeige leuchtet, ist die Regelung eingeschaltet.
- 4 Nachheizung/Sommer-Winterfunktion (Bypass)**
Mit dieser Taste wird die Nachheizung/Sommer-Winterfunktion (Bypass) ein- und ausgeschaltet. Wenn die Leuchtanzeige nicht leuchtet, ist der Sommerbetrieb eingeschaltet.

- 5 Nach oben blättern**
Mit dieser Taste kann in der Anzeige nach oben geblättert werden.
- 6 Nach unten blättern**
Mit dieser Taste kann in der Anzeige nach unten geblättert werden.
- 7 Plus-Taste**
Mit dieser Taste können Werte vergrößert werden.
- 8 Minus-Taste**
Mit dieser Taste können Werte verkleinert werden.

Stromausfall

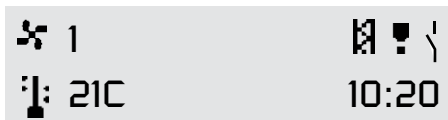
Nach einem Stromausfall schaltet das Gerät mit der Ventilator-Grundleistung ein. Die gewählten Regelungen und Einstellwerte bleiben trotz des Stromausfalls im Gerät gespeichert.

Bedien- und Funktionsmenüs im Lüftungsbetrieb

2. Bedienmenü

Mit den Blättertasten (siehe Punkt 1, Abbildungstexte 5 und 6) kann in den Anzeigen des Bedienmenüs (Punkte 2.1 - 2.6) geblättert werden.

2.1. Hauptanzeige und Änderung der Ventilatorleistung



Hauptanzeige

Hauptanzeige

Die Ventilatorleistung kann in dieser Anzeige mit den + und - Tasten geändert werden (siehe Punkt 1.1, Abbildungstexte 7 und 8).

- 3 Ventilatorstufe (3).
- 21 Zulufttemperatur (21 °C).
- 10:20 Uhrzeit.
- Alarm der Filterüberwachung.
- Alarm der Wartungsanzeige.
- Kamin- / Stoßlüftungsschalter eingeschaltet. Der Kamin-/Stoßlüftungsschalter wird in dieser Anzeige durch 2 Sekunden langes gleichzeitiges Gedrückthalten der + und - Tasten eingeschaltet.
- Wochenuhrsteuerung eingeschaltet.

2.2. Übergang zum Einstellungs Menü

Einstellungen
s. Anleitung

Durch gleichzeitiges Betätigen der + und - Tasten gelangt man in der Reglereinheit zum Einstellungs Menü. Im Einstellungs Menü können Einstellwerte des Lüftungsgerätes geändert werden.

2.3. Wochenuhrsteuerung

Wochenprogramm
EIN

Die Wochenuhrsteuerung kann mit der +Taste eingeschaltet und mit der - Taste ausgeschaltet werden.

Die Wochenuhrsteuerung ist eingeschaltet, wenn das Symbol der Wochenuhr-Steuerung in der Hauptanzeige angezeigt wird. In der Wochenuhrsteuerung werden die Ventilator-Grundleistung des Lüftungsgerätes und die Zulufttemperatur nach dem Programm in Punkt 4.1 geregelt.

2.4. Luftqualitätsanzeige

RH 35% RH2 40%
CO2 0821 PPM

In der Luftqualitätsanzeige werden der Feuchtegehalt und der Kohlendioxidgehalt angezeigt. Voraussetzung ist, dass die entsprechenden Messfühler eingebaut sind (Zusatzausstattung).

2.5. Temperaturanzeige

Auss 20 Abl. 20
Zul 20 20 Fort

Die Temperaturanzeige zeigt die Temperaturen der Außenluft, Raumluft, Zuluft und Fortluft an. Die Thermofühler messen mit einer Genauigkeit von ± 2 °C.

2.6. Einstellwert der Zulufttemperatur

Temp. Einstell.
20C

Die Temperatureinstellung der Zuluft kann mit den + und - Tasten geändert werden.

3. Einstellungs Menü

Der Übergang vom Bedienmenü zum Einstellungs Menü erfolgt wie in Punkt 2.2 beschrieben.

Mit den Blättertasten (siehe Punkt 1, Abbildungstexte 5 und 6) kann in den Anzeigen des Einstellungs Menüs (Punkte 3.1. - 3.29) geblättert werden.

3.1. Bestätigung der Wartungsanzeige

Wartung Reset
Drücke + und -

Verlassen der Wartungsanzeige durch gleichzeitiges Drücken der + und - Tasten. Schaltet das Symbol () der Wartungsanzeige in der Hauptanzeige aus.

3.2. Wahl des Zeitintervalls der Wartungsanzeige

Wartungsintervall
04

Das Zeitintervall der Wartungsanzeige wird mit den + und - Tasten gewählt. Das Intervall wird in Monaten angegeben.

3.3. Wahl der Sprachversion

Kieli/Language
Deutsch

Die gewünschte Sprache wird mit den + und - Tasten ausgewählt.

3.4. Uhrzeit ändern

Uhr einstellen
Drücke + und -

Zum Einstellmodus der Uhrzeit gelangt man durch gleichzeitiges Drücken der + und - Taste. Siehe separate Anleitung 4.2.

3.5. Programmieren des Wochenprogramms

Einst Wach-Prgr
Drücke + und -

In den Programmiermodus des Wochenuhr-Programms gelangt man durch gleichzeitiges Drücken der + und - Tasten. Siehe Anleitung 4.1.

3.6. Löschen des Wochenprogramms

Wach-Prgr Löschr
Drücke + und -

Das gesamte Wochenprogramm kann durch gleichzeitiges Drücken der + und - Tasten gelöscht werden.

3.7. Wahl des Basisfeuchteniveaus

RH-Steuerung
automatisch

Das Basisfeuchteniveau kann entweder automatisch oder manuell gewählt werden. Die Auswahl erfolgt mit den + und - Tasten.

3.8. Einstellwert der Basisfeuchtigkeit

Grenzwert %RH
40%

Wenn als Einstellung für das RF-Niveau (RF=Feuchtigkeit) manuelle Regelung gewählt ist (Punkt 3.7.19), wird der gewünschte Einstellwert mit den + und - Tasten gewählt.

3.9. Ändern des Einstellwertes der Kohlendioxid-Regelung

CO₂-Grenzwert
0900 PPM

Der Einstellwert der CO₂-Regelung wird mit den + und - Tasten gewählt.

3.10. Regelungsintervall

Regelintervall
10

Das Regelungsintervall der Feuchte- und Kohlendioxid-Regelungen wird mit den + und - Tasten gewählt. Das Intervall wird in Minuten angegeben.

3.11. Ändern der Ansprechtemperatur für die Umgehung des Wärmetauschers

WRG Bypass
10C

Die gewünschte Temperatur für die Umgehung des Wärmetauschers wird mit den + und - Tasten gewählt. Wenn die Außentemperatur niedriger als die Temperatur der Wärmetauscher-Umgehung ist, steht die Sommer-/Winter-Klappe auf Winterbetrieb.

3.12. Arbeitsweise des Kamintast-/ Stoßlüftungstastschalters

Tastertyp
Kamintaster

Als Arbeitsweise des Schalters wird mit den + und - Tasten entweder Kamintast- oder Stoßlüftungstastschalter gewählt.

3.13. Adresse der Reglereinheit

FBD-Adresse
1

Die Adresse der Reglereinheit kann mit den + und - Tasten geändert werden. Zwei Reglereinheiten dürfen nicht die gleiche Adresse besitzen. Wenn Reglereinheiten die gleiche Adresse haben, tritt ein Busausfall auf und sie funktionieren nicht.

3.14. Bildschirmkontrast der Reglereinheit

Anzeige-Kontrast
05

Der Bildschirmkontrast der Reglereinheit kann mit den + und - Tasten eingestellt werden.

3.15. Rückstellung auf Werkseinstellungen

Werkseinstellung
S. Anleitung

Die generellen Werkseinstellungen können durch gleichzeitiges Betätigen der + und - Tasten wieder hergestellt werden. Je nach Gerätetyp muss überprüft werden, ob die Einstellwerte den Werkseinstellungen für dieses Gerät entsprechen.

3.16. Wahl der Kaskadenregelung der Zulufttemperatur

Kaskadensteuer.
AUS

Die Kaskadenregelung wird mit den + und - Tasten ein- oder ausgeschaltet.

3.17. Wahl der Nachheizung des Gerätes

Nachheizregister
elektrisch

Je nach Typ des Nachheizregisters des Lüftungsgeräts wird mit den + und - Tasten Wasserregister oder Elektroregister gewählt.

Achtung: Wird eine falsche Nachheizung gewählt, arbeitet die Nachheizung fehlerhaft.

3.18. Wahl der Zusatzheizung des Gerätes

Zusatzheizungstyp
Elektroheizregister

Elektroheizregister oder Sole-Wärmetauscher werden entsprechend dem Typ des Lüftungsgeräts mit den + und - Tasten gewählt. Diese Maschine kann nur für Elektro-Heizung-Einstellung verwendet werden

3.19. Einstellwert der Sole-Zusatzheizung

MLV Winterstell.
DC

Ändern des Einstellwertes der Sole-Wärmetauschers. Wenn die Außenlufttemperatur unter diesen Einstellwert absinkt, startet das Lüftungsgerät die Sole-Pumpe. Wenn in der Anzeige der Text "Vorheizung nicht in Betrieb" erscheint, ist kein einstellbarer Wert vorhanden.

3.20. Wahl des Abtauverfahrens

Abtauverfahren
Umgehung WJT

Wählen, welches Abtauverfahren im Gerät verwendet wird. Es gibt zwei Abtauverfahren, entweder durch Anhalten des Zuluftventilators oder durch Umgehung des Wärmetauschers.

3.21. Wintereinstellung A

Winterparametr A
■ ■ ■ ■ ■ ■ ■ ■

Der Winterbetrieb des Gerätes bei geringem Frost (wärmer als -15 °C) wird im Menü eingestellt. Bei kleinerem Einstellwert wird das Vereisen des Wärmetauschers verstärkt.

Bei einem größeren Wert wird das Vereisen des Wärmetauschers verringert. Mit den Werkseinstellungen arbeitet das Gerät optimal. An diesem Einstellwert braucht außer in extremen Problemsituationen nichts geändert werden, und auch dann empfehlen wir, sich an die Vallox-Wartung zu wenden. Die Regelung erfolgt mit den + und - Tasten. Siehe Werkseinstellung in der Tabelle.

3.22. Wintereinstellung B

Winterparametr B
■ ■ ■ ■ ■ ■ ■ ■

Der Winterbetrieb des Gerätes bei starkem Frost (kälter als -15 °C) wird im Menü eingestellt. Bei einem größeren Einstellwert wird das Vereisen des Wärmetauschers verstärkt.

Bei einem kleineren Wert wird das Vereisen des Wärmetauschers verringert. Mit den Werkseinstellungen arbeitet das Gerät optimal. An diesem Einstellwert braucht außer in extremen Problemsituationen nichts geändert werden, und auch dann empfehlen wir, sich an die Vallox-Wartung zu wenden. Die Regelung erfolgt mit den + und - Tasten. Siehe Werkseinstellung in der Tabelle.

3.23. Einstellung der Ventilator-Grundleistung

Grundlüftung
1

Die gewünschte Ventilator-Grundleistung (minimale Ventilatorleistung) wird mit den + und - Tasten gewählt. Aktiv, wenn die Wochenuhrsteuerung nicht eingeschaltet ist. Die Wochenuhrsteuerung ändert diese Leistungsstufe.

3.24. Anwahl der maximalen Ventilatorleistung

Max Lüftungst.
8

Die gewünschte maximale Ventilatorleistung wird mit den + und - Tasten gewählt. Die maximale Ventilatorleistung arbeitet entweder zusammen mit den Regelfunktionen oder ständig. Siehe Punkt 3.25, Funktionsweise der Maximalleistungseinstellung.

BEDIENUNGSANLEITUNG DER REGLEREINHEIT

3.25. Arbeitsweise der Maximalleistungs-Einstellung

Max Lüftung
mit Steuerung

Bei der Begrenzung der maximalen Ventilatorleistung kann gewählt werden, ob sie nur mit den Fühlern (Kohlendioxid- und Feuchte-) oder ständig arbeiten soll. Die Auswahl erfolgt mit den + und - Tasten.

3.26. Einstellung der Zuluftseite des Ventilators

DC-Ventil.Zuluft
100%

Der gewünschte Einstellwert des Zuluftventilators wird mit den + und - Tasten gewählt. Die Drehzahl des Zuluftventilators kann durch Eingabe eines geringeren Prozentwertes gesenkt werden.

Die Drehzahl des Abluftventilators kann durch Eingabe eines geringeren Prozentwertes gesenkt werden.

3.27. Einstellung der Abluftseite des Ventilators

DC-Ventil.Abluft
100%

Der gewünschte Einstellwert des Abluftventilators wird mit den + und - Tasten gewählt.

Die Drehzahl des Abluftventilators kann durch Eingabe eines geringeren Prozentwertes gesenkt werden.

4. Wochenuhrsteuerung

4.1. Programmieren des Wochenprogramms

Mit dem Wochenprogramm kann die gewünschte Ventilatorleistung (Ventilator-Grundleistung) und die Zulufttemperatur für jeden Wochentag und für jede Stunde eingestellt werden. Das Wochenprogramm überschreibt die manuell eingegebenen Regelungen.

Die Kohlendioxid- und Feuchteregelung können die Ventilatorleistung höher regeln, aber niemals unterhalb der vom Wochenprogramm eingestellten Ventilator-Grundleistung.

Beispiel: Montag

Die Ventilatorleistung soll an Arbeitstagen von 07 - 16 Uhr auf Stufe 2 und die Zulufttemperatur auf 17 °C abgesenkt werden. Danach wird die Ventilatorleistung auf Stufe 4 und die Zulufttemperatur auf 20 °C angehoben. Am Abend wird die Lüftungsstufe für die Saunazeit (19-21 Uhr) auf Stufe 6 angehoben, danach wird sie wieder auf Stufe 4 abgesenkt.

AUSGANGSSITUATION

D	H	Stufe	Temp	Exit
1	0	N	N	Exit

Cursor

D Tag 1...7
1 = Montag, 2 = Dienstag usw.

H Stunde 0...23

Stufe Vent.leistung 1...8

Temp Zulufttemperatur 10...30°C

Exit Einstellungen quittieren und verlassen

N Keine Änderung bei der Bestimmung der vorigen Stunde

Kursor mit den Pfeiltasten bewegen und die Werte mit den + oder - Tasten ändern. Beachten Sie: Zum Abschluss des Programmierens Quittieren über Exit: Kursor unter das Wort "Exit" bewegen und + oder - Taste drücken.

Die Ventilatorstufe (Stufe) und Zulufttemperatur (Temp) nur für die Stunden ändern, die geändert werden sollen, ansonsten N drücken (keine Änderung).

Montag (D=1), 07:00 Uhr (H=7),
Ventilatorleistung 2 (Stufe=2),
Zulufttemperatur 17 °C (Temp=17).

Kursor zur nächsten Stunde bewegen.

Montag (D=1), 16:00 Uhr (H=16),
Ventilatorleistung 4 (Stufe=4),
Zulufttemperatur 20 °C (Temp=20).

Kursor zur nächsten Stunde bewegen.

Montag (D=1), 19:00 Uhr (H=19),
Ventilatorleistung 6 (Stufe=6),
Zulufttemperatur unverändert (Temp=N).

Kursor zur nächsten Stunde bewegen.

Montag (D=1), 21:00 Uhr (H=21),
Ventilatorleistung 4 (Stufe=4),
Zulufttemperatur unverändert (Temp=N).

Kursor auf den nächsten Tag bewegen.

D	H	Stufe	Temp	Exit
1	7	2	17	Exit

D	H	Stufe	Temp	Exit
1	16	4	20	Exit

D	H	Stufe	Temp	Exit
1	19	6	N	Exit

D	H	Stufe	Temp	Exit
1	21	4	N	Exit

Entsprechende Änderungen müssen für jeden Tag einzeln vorgenommen werden. Zum Abschluss Verlassen des Programmiermodus über Exit. Das Wochenprogramm kann auf Wunsch gelöscht werden (Anleitungen in Punkt 3.6), danach ist erneutes Programmieren möglich. Die programmierten Werte können durch Wahl des Tages und Blättern der Uhrzeit mit den + oder - Tasten eingesehen werden.

3.28. Regelung der Ventilator-Lüftungsstufe

Leistung 1 Stufe
15%

Die gewünschte Ventilatorstufe wird im Menü eingestellt. Regelbereich 0-100 %. Die Ventilatorstufen begrenzen jedoch den Regelbereich folgendermaßen.

Wenn beispielsweise Lüftungsstufe drei 30 % leistet, kann Stufe zwei nicht über 29 % erhöht werden, und Stufe vier kann nicht unter 31 % verringert werden.

Wenn der Einstellwert 14 % oder weniger beträgt, bleibt der Ventilator stehen. Die Regelung erfolgt mit den + und - Tasten. Es gibt 8 derartige Anzeigen, für jede Ventilatorstufe eine.

3.29. Übergang zum Bedienmenü

Hauptmenü
Drücke + und -

Durch gleichzeitiges Betätigen der + und - Tasten gelangt man zurück zum Bedienmenü.

4.2. Uhrzeit ändern

Tag	Std	Min	Exit
1	15	30	Exit

Cursor

D Tag 1...7
1 = Montag, 2 = Dienstag usw.

H Stunde 0...23

M Minuten 0...60

Exit Einstellungen quittieren und verlassen

Kursor mit den Pfeiltasten bewegen und die Werte mit den + oder - Tasten ändern. Zum Abschluss der Änderungen Quittieren über Exit.

Montag (D=1), Stunden 15 (H=15),
Minuten (M=30).

Die Uhrzeit bleibt auch bei Stromausfall erhalten (siehe Punkt 1.1, Abbildungstexte 5 und 6).

5. Werkseinstellungen

Ventilator-Grundleistung	= 1
Maximale Ventilatorleistung	= 8
Kohlendioxid-Regelung (CO ₂)	= 900 ppm CO ₂
Regelungsintervall	= 10 Min.
Wintereinstellung A	= 10 Balken
Wintereinstellung B	= 0 Balken
Abtauverfahren	= Umgehung des Wärmetauschers
Wartungsanzeige	= 4 Monate
Umgehung des Wärmetauschers	= 12 °C
Kaskadenregelung	= Nicht verwendet
Leistungsstufen:	
1.	= 31 %
2.	= 42 %
3.	= 47 %
4.	= 54 %
5.	= 59 %
6.	= 66 %
7.	= 72 %
8.	= 100 %
Einstellung des Feuchteniveaus (RF)	= automatisch
Schaltertyp	= Kamintastschalter
Zusatzheizung Typ	= Elektroheizregister

Kinder unter 8 Jahren oder Personen, die aufgrund ihrer physischen, sensorischen oder geistigen Fähigkeiten oder ihrer Unerfahrenheit oder Unkenntnis nicht in der Lage sind, das Gerät sicher zu bedienen, dürfen das Gerät nicht ohne Aufsicht oder Anweisung durch eine für die Sicherheit verantwortliche Person bedienen.

WARTUNG

Vor Beginn der Wartungsarbeiten

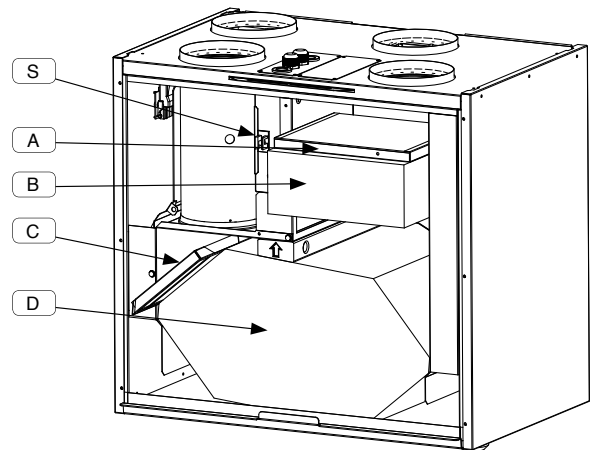
Beim Öffnen der Gerätetür des ValloPlus 270 SE unterbricht der Sicherheitsschalter (S) die Stromzufuhr. Ziehen Sie trotzdem noch den Gerätestecker heraus. Ziehen Sie vor Beginn der Wartungsarbeiten am ValloPlus 270 SE immer den Gerätestecker heraus.

Filter

Wenn die Wartungsanzeige Alarm auslöst, müssen die Filter auf Sauberkeit überprüft werden. Die Außenluft wird im Gerät mit zwei verschiedenen Filtern gefiltert. Der Grobfilter (A) hält Insekten und größere Blütenpollen und anderen groben Staub zurück. Ein Feinfilter (B) der Klasse F7 filtert feinkörnigen, für das Auge nicht sichtbaren Staub. Die Abluft wird mit einem Grobfilter (C) gefiltert.

Durch den Einsatz von Original Vallox-Filtern sichern Sie eine zuverlässige Funktion und ein optimales Filterergebnis des Lüftungsgerätes. Das Wechselintervall der Filter ist abhängig vom Staubgehalt der Umgebung. Wir empfehlen, die Filter im Frühjahr und im Herbst zu wechseln, jedoch mindestens einmal jährlich.

Filter

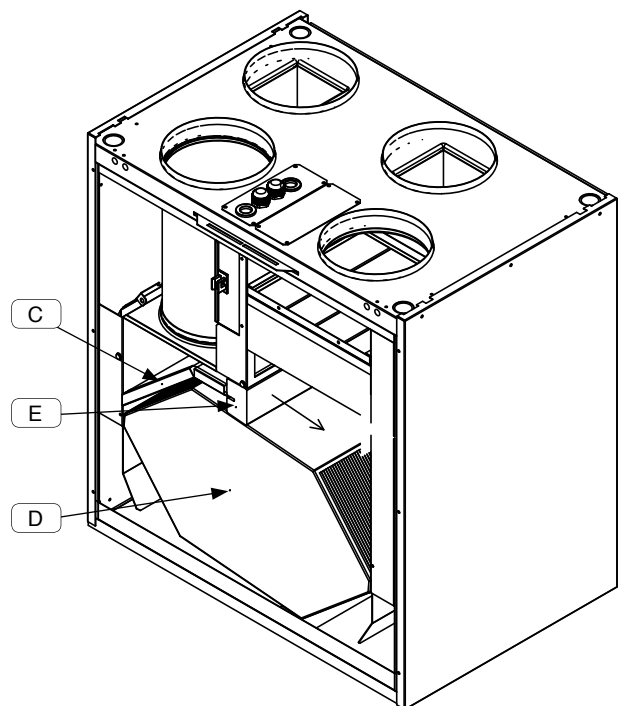


Wärmetauscher

Es ist empfehlenswert, beim Austausch der Filter auch den Wärmetauscher (D) etwa alle zwei Jahre auf Sauberkeit zu überprüfen. Die Dichtungsleiste (E) über dem Wärmetauscher muss wie in der Abbildung in Pfeilrichtung entfernt werden. Nach dem Entfernen der Dichtungsleiste kann der Wärmetauscher aus dem Gerät herausgezogen werden. Achtung: Die Lamellen des Wärmetauschers sind sehr dünn und können leicht beschädigt werden.

Ist der Wärmetauscher verschmutzt, in Wasser mit Geschirrspülmittel eintauchen. Spülen Sie den Wärmetauscher danach mit einem Wasserstrahl sauber. Wenn das Wasser von den Lamellen abgetropft ist, können Sie den Wärmetauscher ins Gerät zurückschieben. Zum Schluss die Dichtungsleiste wieder andrücken.

Wärmetauscher



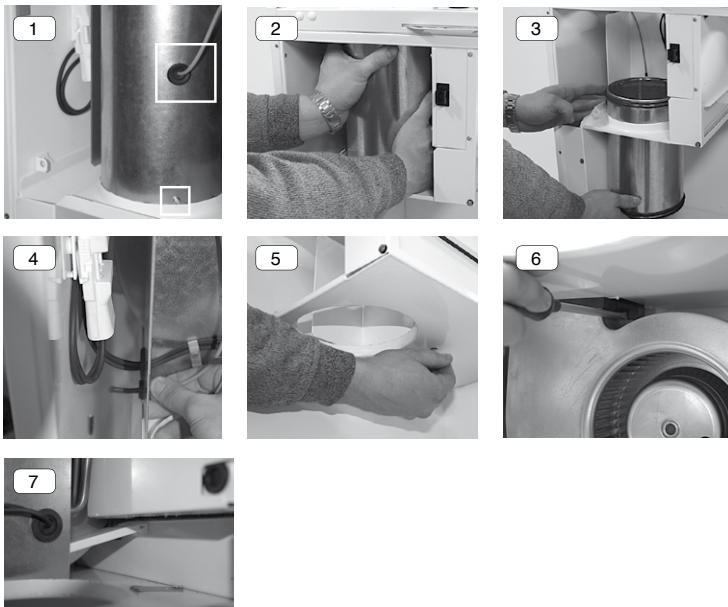
Ventilatoren

Bei der Wartung der Filter und des Wärmetauschers die Ventilatoren auf Sauberkeit überprüfen. Ventilatoren bei Bedarf reinigen. Die Ventilatoren sind sehr empfindlich gegen äußere Beschädigungen. Wir empfehlen, sie ohne auszubauen vor Ort zu reinigen.

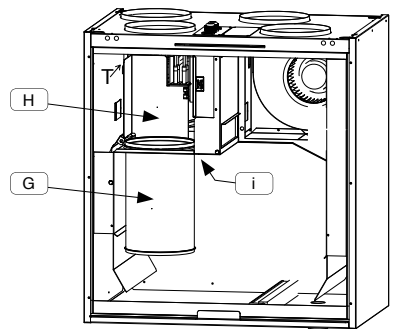
Die Laufräder des Ventilators können mit Druckluft saubergeblasen oder mit einem Pinsel abgebürstet werden. Die Gleichgewichtsteile am Laufrad des Ventilators dürfen nicht abgenommen oder versetzt werden.

Reinigung des Zuluftventilators (T)

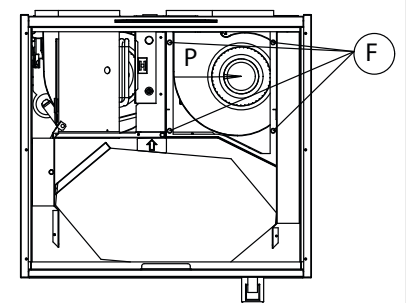
Abluffilter (C), obere Wärmetauscher-Abstützung (E) und Wärmetauscher (D) nach der obigen Anleitung aus dem Gerät herausnehmen. Thermofühler vom Oberteil des Abluffkanals (G) abziehen (Abbildung 1), danach Anschlagsschraube an der Unterseite des Kanals herausnehmen. Hiernach lässt sich der Abluffkanal durch Drehen und gleichzeitiges Drücken nach unten lösen (Abbildungen 2 und 3). Thermofühler aus der Widerstandshalterung herausnehmen (Abbildung 4). Als nächstes muss der Träger der Zusatzheizungs- und Nachheizungs Widerstände (H), der mit zwei Flügelmuttern befestigt ist, von unten her abgenommen werden (Abbildung 5). Danach die Widerstände mitsamt Abstützungen aus dem Gerät herausziehen und den Schnellverbindungsstecker der Widerstandskabel lösen. Jetzt kann der Ventilator ohne Ausbauen gereinigt werden. Wenn Sie den Ventilator herausnehmen möchten, Ventilator nach oben anheben und die Kunststoffverriegelung des Ventilators beispielsweise mit einem Schlitzschraubendreher nach rechts biegen (Abbildung 6). Dabei fällt der Ventilator nach unten und kann aus dem Gerät herausgezogen werden. Schnellverbindungsstecker der Ventilator kabel abziehen. Wenn erforderlich, Übertragungsstange der Umgehungs-klappe von der Zwischenwand lösen (Abbildung 7).



Zuluftventilator

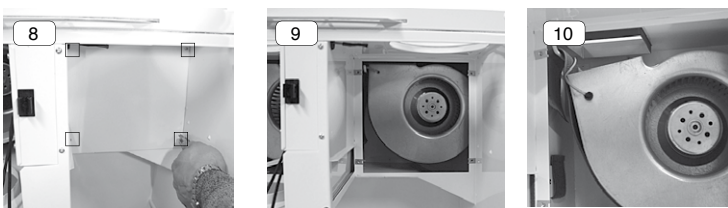


Abluftventilator

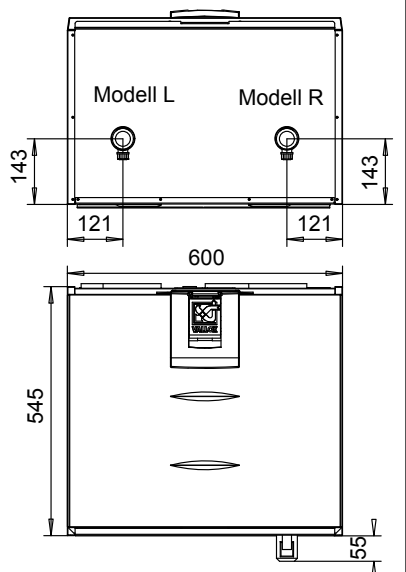


Reinigung des Abluftventilators (P)

Abluffilter (C), obere Wärmetauscher-Abstützung (E) und Wärmetauscher (D) nach der obigen Anleitung aus dem Gerät herausnehmen. Die Zuluftfilter G4 und F7 herausnehmen. Die vier Schrauben (F, Abbildung 8) des Abluftventilators lösen und die Abdeckung nach unten hin abnehmen. Jetzt kann der Abluftventilator ohne Ausbauen gereinigt werden (Abbildung 9). Wenn Sie den Ventilator herausnehmen möchten, Ventilator nach oben anheben und die Kunststoffverriegelung des Ventilators beispielsweise mit einem Schlitzschraubendreher nach rechts biegen (Abbildung 6). Dabei fällt der Ventilator nach unten und kann aus dem Gerät herausgezogen werden (Abbildung 10). Schnellverbindungsstecker der Ventilator kabel abziehen.



Kondenswasser



Kondenswasser

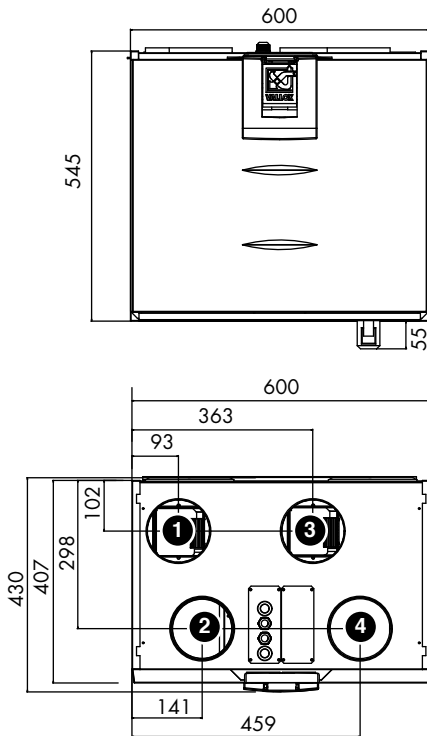
In der Heizperiode kondensiert die Feuchtigkeit der Abluft zu Wasser. In Neubauten oder bei einem im Verhältnis zur Feuchtigkeitsabgabe der Bewohner zu geringen Luftaustausch kann sich reichlich Kondenswasser bilden. Das Kondenswasser muss ungehindert aus dem Gerät abfließen können. Bei Wartungsarbeiten, z.B. im Herbst vor Beginn der Heizperiode, überprüfen, dass der Kondensatablauf in der Bodenwanne nicht verstopft ist. Dies kann durch Zugabe von etwas Wasser in die Bodenwanne überprüft werden. Bei Bedarf reinigen. Darauf achten, dass kein Wasser in elektrische Geräte gelangt.

Störungsbeseitigung

Störung	Ursache	Maßnahme
1 In die Wohnung kommt kalte Außenluft.	<ul style="list-style-type: none"> Die Luft kühlt in den Kanälen auf dem Dachboden ab. Der Wärmetauscher ist vereist, daher kann die Abluft die Außenluft nicht anwärmen. Das Nachheizregister funktioniert nicht. Der Abluffilter oder der Wärmetauscher ist verstopft. Es gibt noch keine Grundeinstellung für den Luftaustausch. 	<ul style="list-style-type: none"> Isolierung der Luftkanäle auf dem Dachboden überprüfen. Filter und Wärmetauscher auf Sauberkeit überprüfen.
2 Das Symbol der Wartungsanzeige () erscheint in der Anzeige, ansonsten funktioniert das Gerät normal.	<ul style="list-style-type: none"> Die Wartungsanzeige schaltet das Symbol der Wartungsanzeige in der Hauptanzeige des Reglers etwa alle 4 Monate ein (Werkseinstellung). Dieses Intervall kann geändert werden (siehe Bedienungsanleitung der Reglereinheit, Punkt 3.2). 	<ul style="list-style-type: none"> Filter und Gerät auf Sauberkeit überprüfen, bei Bedarf reinigen oder Filter austauschen. Auch das Wetterschutzgitter überprüfen. Symbol der Wartungsanzeige quittieren (siehe Bedienungsanleitung der Reglereinheit, Punkt 3.1).
3 Meldung „Fortluftfühler defekt“ in der Anzeige, Gerät ist stehengeblieben.	<ul style="list-style-type: none"> Defekt im Frostschutzfühler. 	<ul style="list-style-type: none"> Wartungsfirma verständigen: Installation des Fühlers überprüfen und Fühler bei Bedarf austauschen.
4 Meldung „Zulufffühler defekt“ in der Anzeige, Gerät ist stehengeblieben.	<ul style="list-style-type: none"> Defekt im Zulufffühler. 	<ul style="list-style-type: none"> Wartungsfirma verständigen: Installation des Fühlers überprüfen und Fühler bei Bedarf austauschen.
5 Meldung „Raumlufffühler defekt“ in der Anzeige, Gerät ist stehengeblieben.	<ul style="list-style-type: none"> Defekt im Ablufffühler. 	<ul style="list-style-type: none"> Wartungsfirma verständigen: Installation des Fühlers überprüfen und Fühler bei Bedarf austauschen.
6 Meldung „Außenlufffühler defekt“ in der Anzeige, Gerät ist stehengeblieben.	<ul style="list-style-type: none"> Defekt im Außenlufffühler. 	<ul style="list-style-type: none"> Wartungsfirma verständigen: Installation des Fühlers überprüfen und Fühler bei Bedarf austauschen.
7 Meldung „Wärmetauscher-Fühler“ in der Anzeige, Gerät ist stehengeblieben.	<ul style="list-style-type: none"> Defekt im Wärmetauscher-Fühler. 	<ul style="list-style-type: none"> Wartungsfirma verständigen: Installation des Fühlers überprüfen und bei Bedarf reparieren
8 Meldung „Busfehler“ in der Anzeige, Gerät läuft auf Lüftungsstufe 1 (Ventilatorleistung überprüfen).	<ul style="list-style-type: none"> Verdrahtungsfehler im Kohlendioxidfühler, in der Reglereinheit oder im Feuchtefühler, oder falscher Kabeltyp. 	<ul style="list-style-type: none"> Wartungsfirma verständigen: Schaltungen müssen überprüft und gegebenenfalls instandgesetzt werden.
9 Meldung „Einfriergefahr“ in der Anzeige, Gerät ist stehen geblieben.	<ul style="list-style-type: none"> Bei einem Register mit Wasserumlauf ist der Frostschutz aktiviert. Hinweis: Wenn im Heizregisterwasser kein Frostschutzmittel ist, kann das Register einfrieren. (Betrifft nicht das Gerät Vallox 121 SE) 	<ul style="list-style-type: none"> Diese Situation muss sofort geklärt werden. Erkundigen Sie sich bei der Wartungsfirma, ob im Register Frostschutzmittel ist. Überprüfen, ob die Umwälzpumpe defekt ist, ob der Heizkessel ausgeschaltet ist etc. Die Situation kann auch von selbst vorübergehen, wenn die Zulufttemperatur auf über 10 °C ansteigt; man sollte aber nicht darauf warten.
10 Die gewünschte Automatikregelung bleibt nicht eingeschaltet.	<ul style="list-style-type: none"> Defekt im Feuchtefühler oder im Kohlendioxidfühler; einer dieser Fühler ist defekt oder nicht vorhanden. 	<ul style="list-style-type: none"> Wartungsfirma verständigen: Installation und Anschlüsse der Fühler überprüfen. (Fühler sind Zusatzausstattung.)
11 Ventilatoren laufen nicht, in der Reglereinheit leuchtet keine einzige Leuchtanzeige.	<ul style="list-style-type: none"> Türschalter ist evtl. defekt oder Tür ist nicht richtig geschlossen. Steckdose bekommt keinen Strom, evtl. Sicherung durchgebrannt. Die als Schutz der Elektronik dienende Glaspatronensicherung im Gerät (auf der Steuerungskarte hinter der Abdeckplatte) ist eventuell durchgebrannt. 	<ul style="list-style-type: none"> Türschalter und Sicherungen überprüfen. Glaspatronensicherung im Gerät T800 mA. Eventuell Wartungsfirma verständigen (z.B. Glaspatronensicherung überprüfen).
12 Das Gerät reagiert nicht auf Eingaben an der Reglereinheit.		<ul style="list-style-type: none"> Gerätestecker herausziehen, 30 Sek. warten und wieder einstecken. Falls dies nicht hilft, Wartungsfirma verständigen.
13 Meldung „Kohlendioxidalarm“ in der Anzeige, Gerät ist stehen geblieben.	<ul style="list-style-type: none"> Kohlendioxidalarm. Der Kohlendioxidgehalt war zwei Minuten lang über 5000 PPM. Ursache ist evtl. ein Feuer. 	<ul style="list-style-type: none"> Falls ein Feuer ausgebrochen ist, erforderliche Maßnahmen ergreifen. Gerät kann durch Herausziehen des Steckers, 30 Sek. warten und wieder Einstecken funktionstüchtig gemacht werden.
14 Das Symbol der Filterüberwachung () erscheint in der Anzeige, ansonsten funktioniert das Gerät normal.	<ul style="list-style-type: none"> Der Druck in der Filterüberwachung (Druckdifferenzgeber) ist über den Einstellwert hinaus angestiegen oder die Lüfterstufe ist 7 oder 8 (Zusatzausstattung). 	<ul style="list-style-type: none"> Filter und Gerät auf Sauberkeit überprüfen, bei Bedarf reinigen oder Filter austauschen. Auch das Wetterschutzgitter überprüfen.

TECHNISCHE DATEN

Abmessungen und Luftkanalausgänge



Luftkanalausgänge, Modell R

Innendurchmesser des Ausgangsflansch-Aufnahmestücks 125 mm

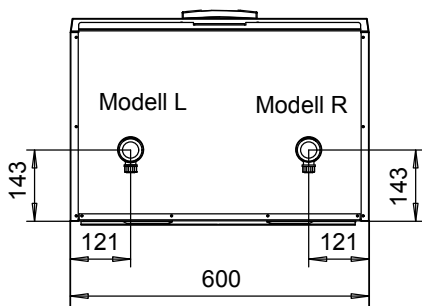
1. Zuluft in die Wohnung
2. Abluft aus der Wohnung zum Gerät
3. Fortluft nach draußen
4. Außenluft zum Gerät

Luftkanalausgänge, Modell L

Innendurchmesser des Ausgangsflansch-Aufnahmestücks 125 mm

1. Fortluft nach draußen
2. Außenluft zum Gerät
3. Zuluft in die Wohnung
4. Abluft aus der Wohnung zum Gerät

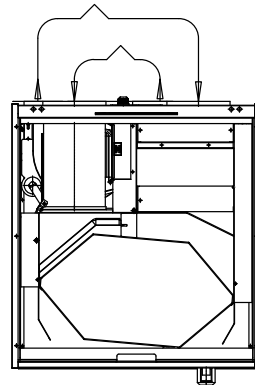
Lage der Kondensatanschlüsse, Modelle R und L



Messpunkte

Messpunkte hinter dem Anschlussstück. Die Ventilatorcharakteristiken zeigen den für Luftkanalverluste zur Verfügung stehenden Gesamtdruck an.

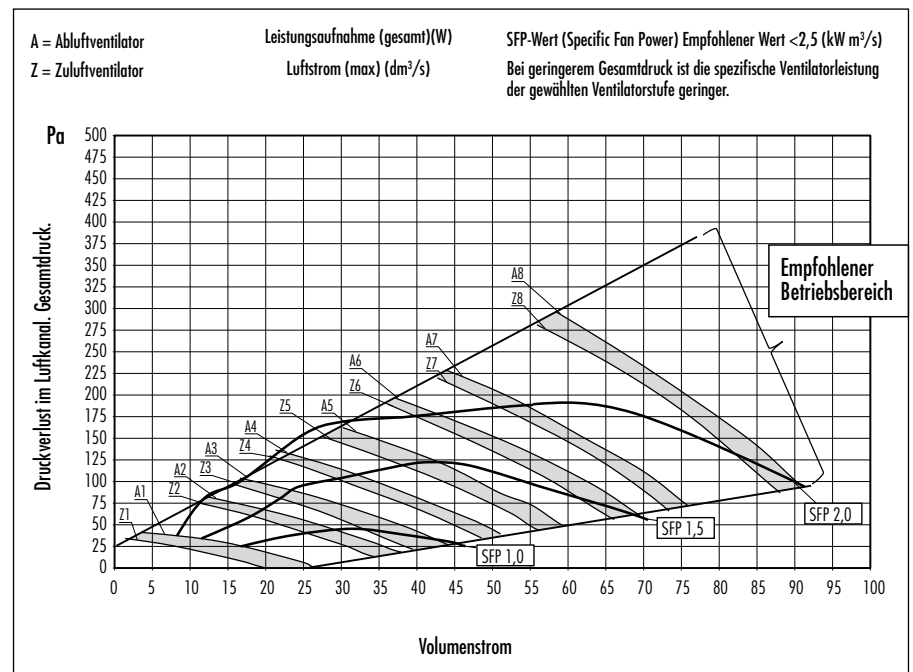
Abbildung: Modell R



Leistungsaufnahmen der Ventilatoren

Ventilatorstufen (V)	Abluftstrom (l/Sek.)	Gesamtleistungsaufnahme der Ventilatoren W
1	14	12
2	24	21
3	34	29
4	44	42
5	54	65
6	64	96
7	73	130
8	89	223

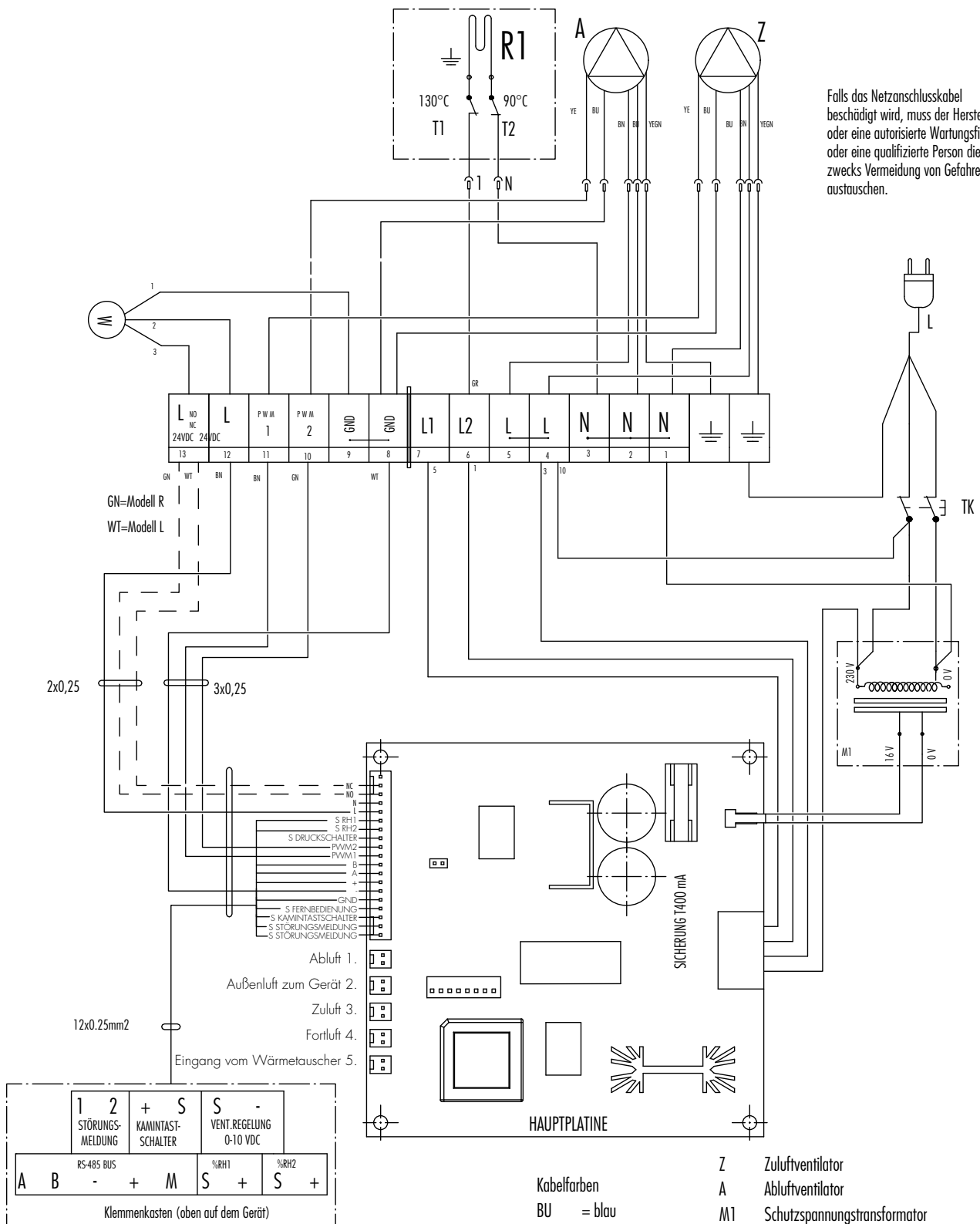
Zuluft- / Abluftmengen



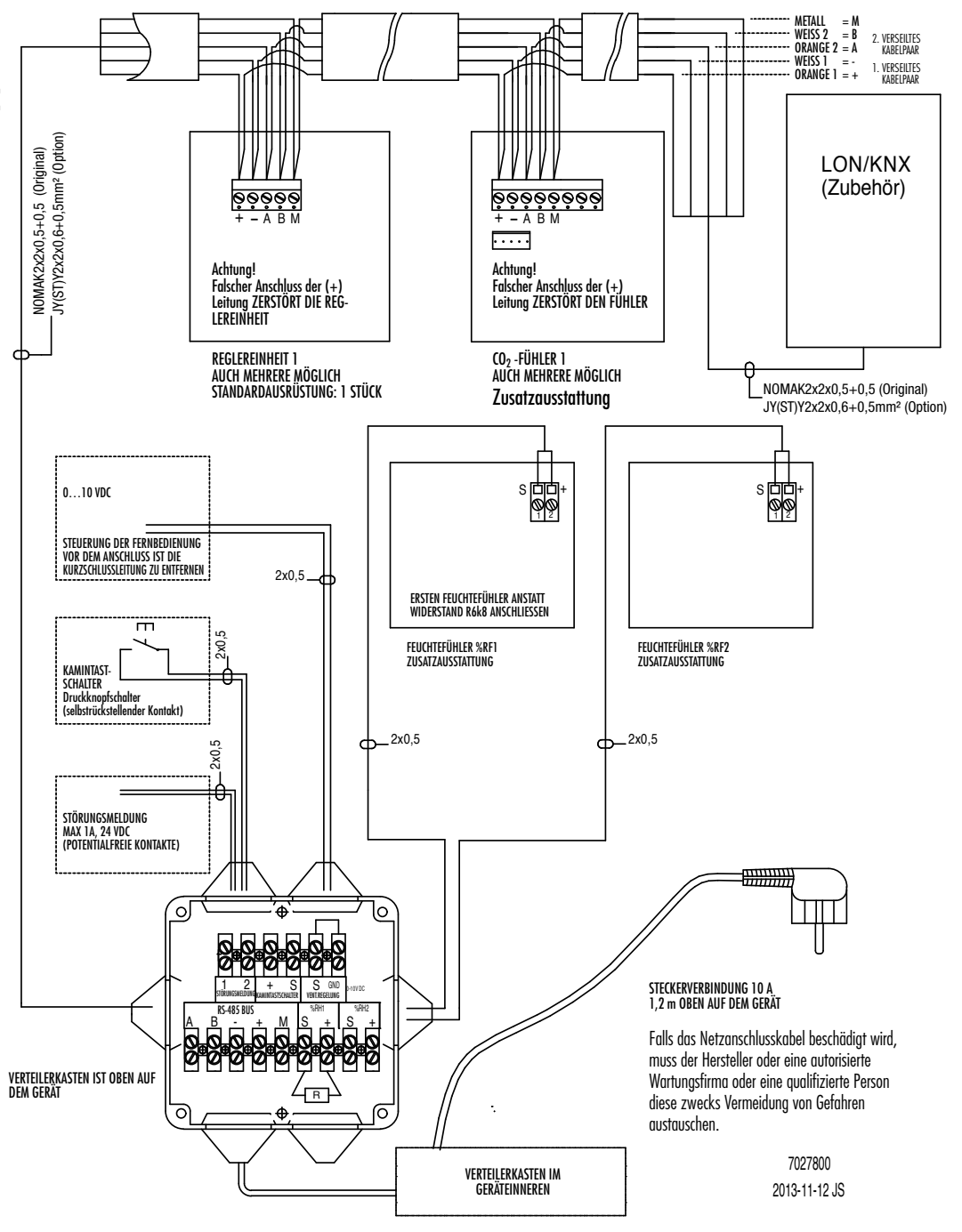
Schallwerte

Regelstellung Luftstrom dm³/Sek.	Schallleistungspegel nach Oktavenbändern im Zuluftkanal (ein Kanal) L _{WR} , dB								Schallleistungspegel nach Oktavenbändern im Abluftkanal (ein Kanal) L _{WR} , dB							
	REGELSTELLUNG / LUFTSTROM dm³/Sek.								REGELSTELLUNG / LUFTSTROM dm³/Sek.							
	1	2	3	4	5	6	7	8	1	2	3	4	5	6	7	8
Mittlere Frequenz des Oktavenbandes Hz	10,6	25,2	38,1	46,6	53,8	65,6	72,9	76,0	12,0	27,6	36,7	44,2	50,5	61,0	70,4	76,4
63	39	52	61	62	64	71	69	68	26	30	40	44	47	53	54	57
125	36	45	51	56	58	62	65	66	24	34	40	46	49	53	57	57
250	41	51	57	60	62	65	67	68	22	33	39	42	45	49	53	54
500	38	50	54	57	60	63	65	66	28	39	44	47	49	53	55	56
1000	34	48	54	57	59	62	64	65	23	36	42	45	48	51	54	55
2000	24	43	50	55	57	61	64	65	13	24	31	35	37	41	43	44
4000	16	32	42	47	49	54	56	58	16	17	21	24	26	30	33	33
8000	21	21	27	34	38	44	48	49	21	21	21	21	21	22	23	24
L _{WR} , dB	45	57	64	66	69	73	74	74	33	43	49	52	55	59	62	63
L _{WR} , dB(A)	39	52	58	61	64	67	69	70	28	39	45	48	51	54	57	57
Durch das Gerätegehäuse durchgehender Schallleistungspegel in dem Raum, in dem es montiert ist (bei 10 m² Schallabsorption)																
REGELSTELLUNG / LUFTSTROM dm³/s																
1 2 3 4 5 6 7 8																
14/15 31/30 48/44 60/54 68/62 82/74 92/83 98/89																
L _{WR} , dB (A)	23	29	35	38	41	44	46	47	ValloPlus 270 SE							

Innerer Elektroanschluss ValloPlus 270 SE (Modell 3720)



Äußerer Elektroanschluss ValloPlus 270 SE (modell 3720)



Montage, Demontage und Leitungsführung der Reglereinheit

Die Reglereinheit wird direkt vom elektrischen Schaltgehäuse verkabelt. Die Reglereinheit kann auch in Serienschaltung mit einem CO₂-Fühler oder mit einer anderen Reglereinheit verkabelt werden (siehe Äußerer Elektroanschluss, S. 8).

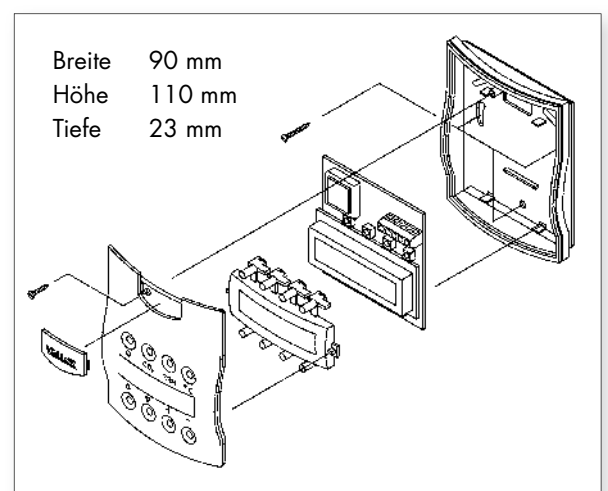
Adressen der Reglereinheiten

Falls mehr als eine Reglereinheit an das System angeschlossen wird, müssen die Adressen der Reglereinheiten geändert werden.

Z.B. 3 Regler

- Die erste Reglereinheit an das Gerät anschließen und dessen Adresse auf 3 ändern.
- Die zweite Reglereinheit anschließen und dessen Adresse auf 2 ändern.
- Die dritte Reglereinheit anschließen und überprüfen, dass dessen Adresse 1 ist.

Wenn Reglereinheiten die gleiche Adresse haben, tritt ein Busfehler auf. In diesem Fall muss ein Regler abgetrennt und die Adresse des anderen Reglers geändert werden. Der oben geschilderte Fall kann bei der nachträglichen Installation eines zusätzlichen Reglers auftreten.



MONTAGE

Deckenmontage mit Deckenmontageplatte

(Zusatzausstattung)

Für das Gerät ist als Zusatzausstattung eine Deckenmontageplatte erhältlich. Die Deckenmontageplatte wird mit M8-Gewindestangen an der Decke befestigt. Die Gewindestangen sind so zu befestigen, dass sie das Gewicht des Gerätes tragen können.

Die Deckenbefestigungsplatte muss horizontal eingebaut werden, da sie die gerade Ausrichtung des Gerätes bestimmt. Der Außenluft- und Fortluftkanal müssen auch zwischen dem Gerät und der Deckenmontageplatte vor Kondenswasser geschützt werden.

Die Deckenmontageplatte wird waagrecht angebracht und muss so befestigt sein, dass zwischen der Hinterkante der Deckenmontageplatte und der Wand ein Abstand von ca. 4 mm bleibt. Auf diese Weise wird das Lüftungsgerät möglichst nahe an der Wand montiert. Der Mindestabstand zwischen Unterkante der Deckenmontageplatte und Unterdecke beträgt 50 mm.

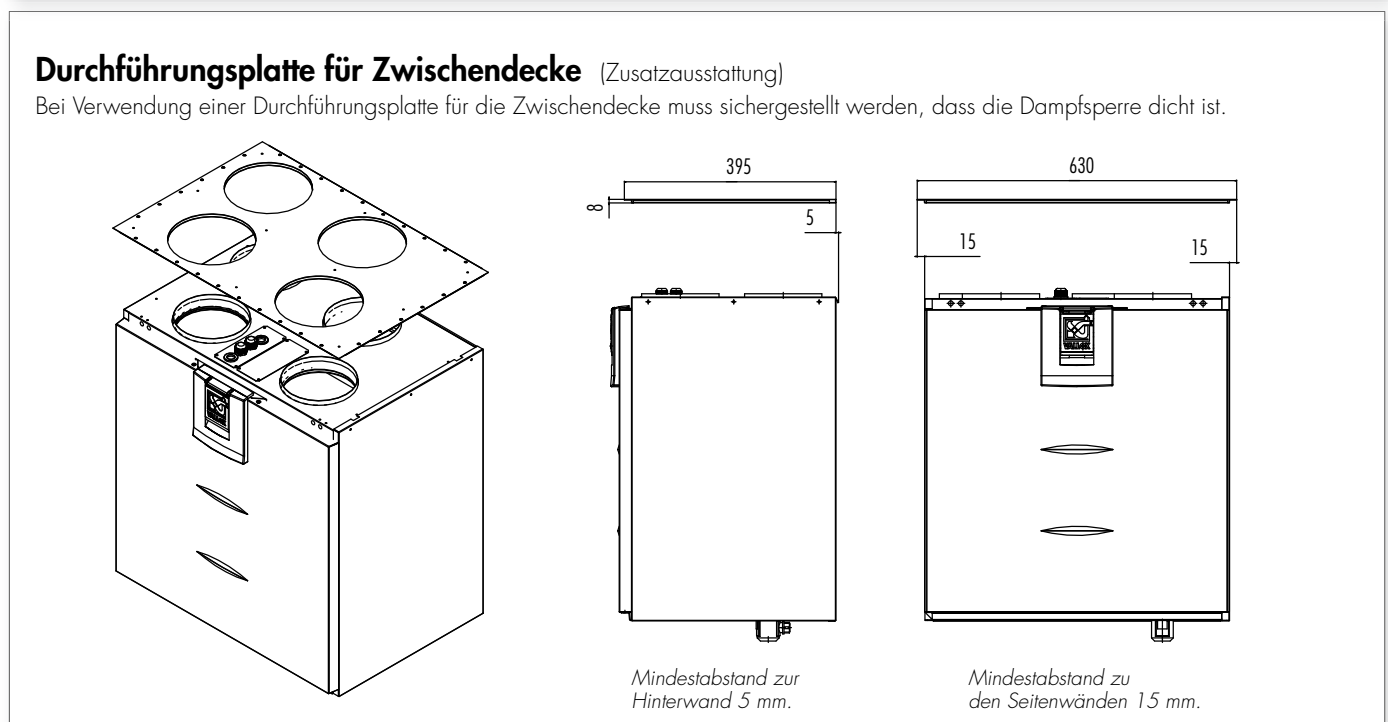
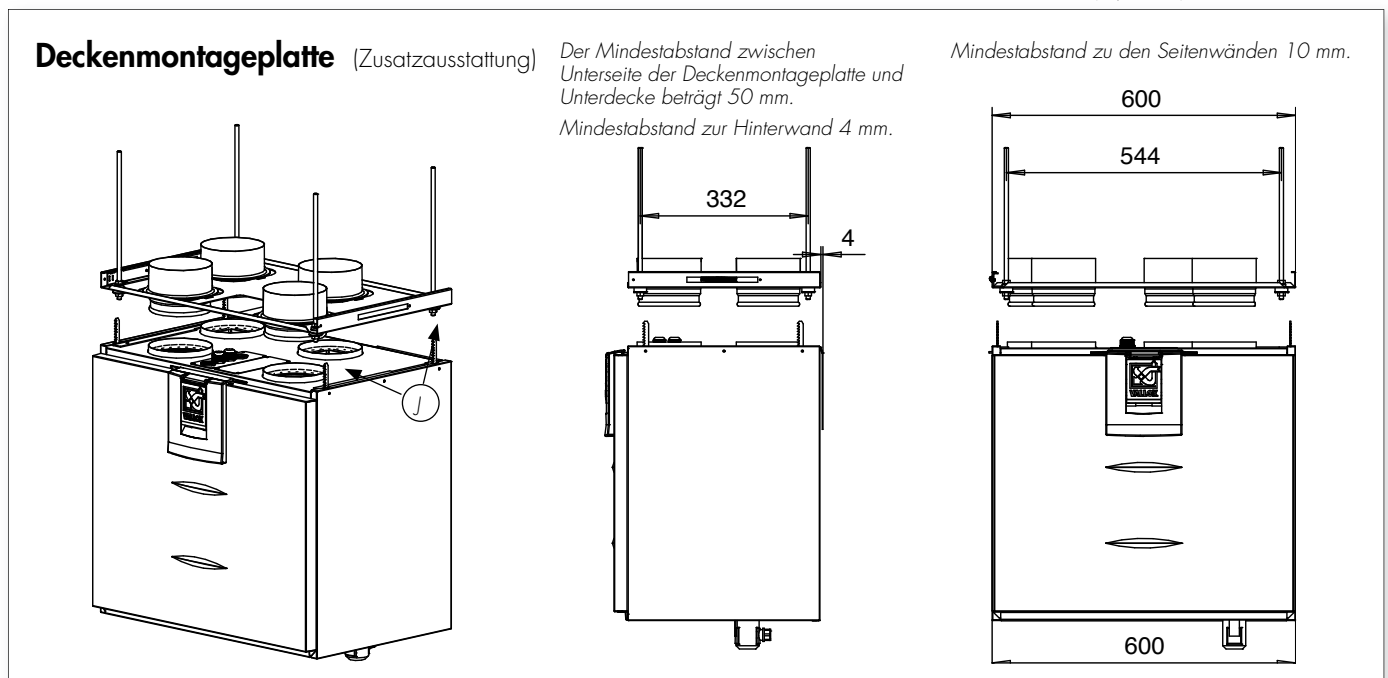
Die Deckenmontageplatte wird mit M8-Gewindestangen an der Decke befestigt. Wenn die Gewindestangen an der Decke befestigt sind, zue-

erst die Muttern auf die Gewindestangen schrauben, dann die Deckenmontageplatte anheben. Danach auf jede Gewindestange einen Dämpfungsgummi mit Unterlegscheibe bis auf die Manschettenböden aufschieben und die Mutter anziehen. Die Enden der Gewindestange müssen unten so gekürzt werden, dass sie einen Abstand von maximal 25 mm von der Unterkante der Deckenmontageplatte haben.

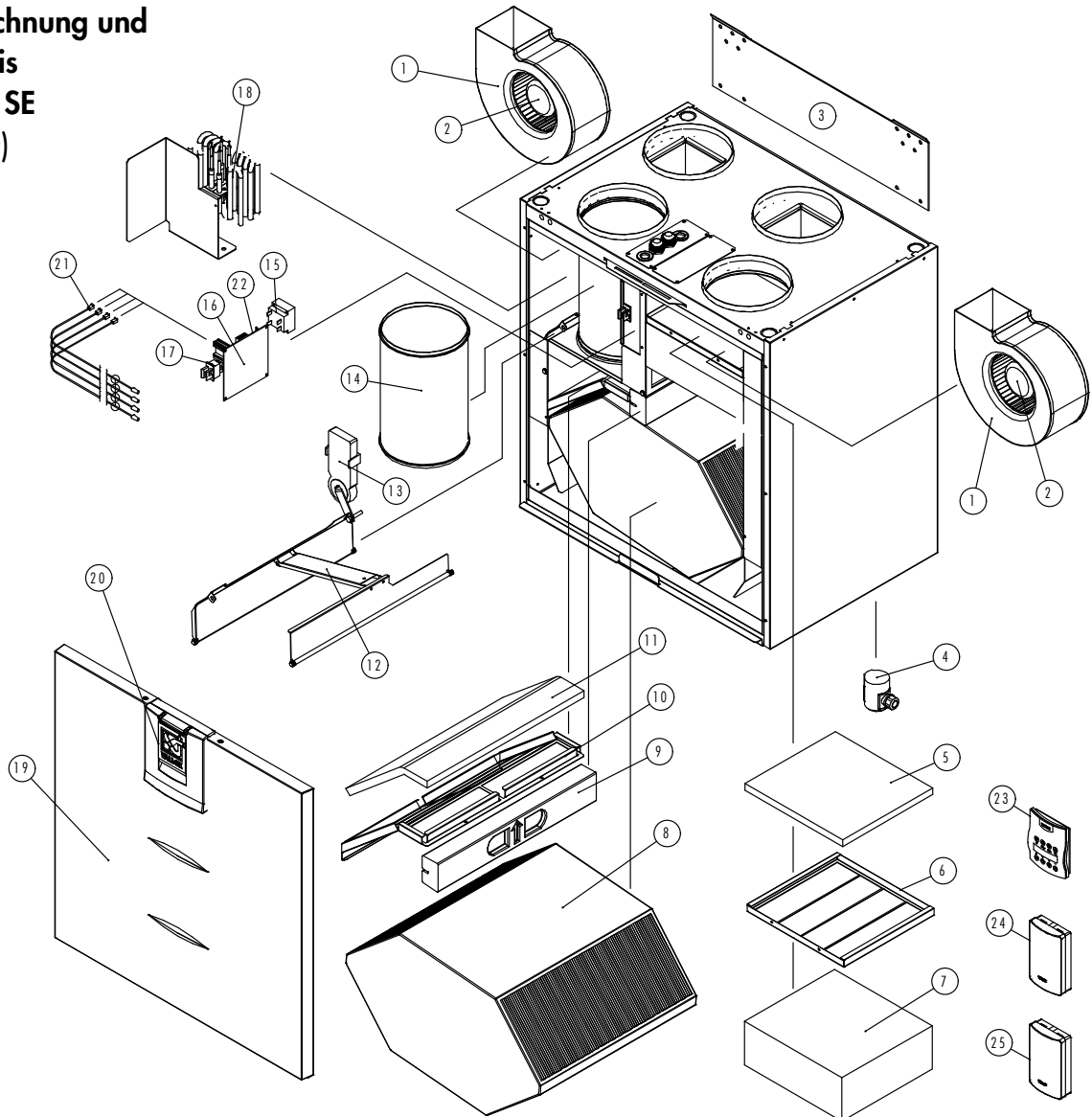
Montage des Lüftungsgerätes an die Deckenmontageplatte

Die mit der Deckenmontageplatte gelieferten Arretierleisten (J) mit den Schrauben (4 Stück) anschrauben. Gerät anheben und die Kabel durch die Öffnung in der Deckenmontageplatte führen. Die an der Decke befestigten Arretiervorrichtungen des Lüftungsgerätes an den Öffnungen positionieren und nach oben anheben. Sicherstellen, dass das Gerät eingerastet ist.

Überprüfen, ob die Kondenswasserdichtung zwischen Gerät und Deckenmontageplatte richtig im Fortluft- und Außenluftkanal angebracht ist. Das Gerät kann durch Ziehen der federbelasteten Leiste in Pfeilrichtung von der Deckenmontageplatte abgenommen werden (genauere Hinweise werden mit der Deckenmontageplatte geliefert).



Explosionszeichnung und Teilverzeichnis ValloPlus 270 SE (Modell 3720)



Nr. Teil	Kennung	Nr. Teil	Kennung	Nr. Teil	Kennung
1	Konfiguration Ventilator	1108800	12	Konfiguration Umgehungs- kanal, Links- oder Rechtsgängigkeit angeben	3475100
2	Ventilormotor	935365	13	Klappenmotor	930613
3	Wandmontageplatte	3080700	14	Abluftanschluss	985026
4	Siphon	3292500	15	Schutzspannungstransformator	940150
5	G4-Grobfilter Zuluft	978044	16	Hauptplatine	949045
6	Filterhalter	3464400	17	Sicherheitsschalter	948370
7	F7-Filter	978220	18	Nachheizung, rechtsseitiges Modell	942210
8	Wärmetauscher	933260		Nachheizung, linksseitiges Modell	942211
9	obere Wärmetauscher- Abstützung	3467200	19	Konfiguration Tür	3475200
10	Filterhalter	3464500	20	Konfiguration Türverriegelung	3355900
11	G4-Grobfilter Abluft	978045	21	NTC-Fühler, Fühlernummer angeben	946140
			22	Glaspatronensicherung 5x20 0,4 A langsam	952485
			23	Reglereinheit	3214000
			24	Feuchtefühler (Zusatzausstattung)	946142
			25	Kohlendioxidfühler (Zusatzausstattung)	946146

HEINEMANN
Die Frischluftspezialisten

Von- Eichendorff- Straße 59 A
86911 Dießen

Tel. +49 (0) 8807 - 9466-0
Fax +49 (0) 8807 - 9466-99

www.heinemann-gmbh.de

VALLOX
www.vallox.com