



Vallox 090 SC

• 1.09.346DH
• 9.5.2012
• Typ A3521
© VALLOX

Typ A3521-1/2



TECHNISCHE ANLEITUNG

- Für die Lüftung in Wohnungen
- Austausch der Zuluft/Abluft mit Wärmerückgewinnung
- Wirkungsgrad der Wärmerückgewinnung des Kreuzgegenstromwärmetauschers bis zu 90%
- Gute Luftfilterung
- Fest eingebaute Luftstrom-Messstutzen
- Leistungsregelung des Ventilators mit SC-Schalter
- Bypassklappe als Standardausrüstung

Modelle:

Mit Gleichstromventilatoren
VALLOX KWL 090SC R
VALLOX KWL 090SC L

Elektroanschluss	230 V, 50 Hz, \approx 1,8 A (+ Vorheizelement 4,3 A, + Nachheizwiderstand 4,3 A)		
Kapselungsklasse	IP 34		
Ventilatoren	Abluft	0,119 kW 0,9 A	331 m ³ /h 50 Pa
Gleichstrom (DC)	Zuluft	0,119 kW 0,9 A	270 m ³ /h 50 Pa
Wärmerückgewinnung	Gegenstrom-Wärmetauscher, $\eta >$ 90%		
Umgehung des Wärmetauschers	manuelle Bypassklappe		
Filter	Zuluft	G4 und F7 (F7 Zusatzausstattung)	
	Abluft	G4	
Gewicht	52 kg		
Regelung der Luftmengen	- VSS-P - Simple Control, 0-10 VDC		
	- Externes 0-10 VDC Signal		
Zusatzausstattung	- Filterüberwachung extern		
	- F7 Filterpaket		
	- 4-Stufen-Schalter VSS-P		



VALLOX KWL 090SC

TECHNISCHE ANLEITUNG VALLOX KWL 090SC

Vielen Dank, dass Sie sich für ein VALLOX -Lüftungs-System mit Wärmerückgewinnung entschieden haben.

Das VALLOX KWL 090SC wird in zwei Varianten geliefert:

- VALLOX KWL 090SC – R Außenluftansaugung rechts
- VALLOX KWL 090SC – L Außenluftansaugung links

Die Abbildungen in der Technische Anleitung zeigen das VALLOX KWL 090SC–R. Beim VALLOX KWL 090SC–L, ist die Anordnung der Filter, Ventilatoren, Bypassklappe, ...spiegelbildlich.

Achtung – Hinweis für Deutschland!

Diese Technische Anleitung ist gültig für alle deutschsprachigen Länder und beschreibt mögliche Ausstattungen und Funktionen, die nicht zwangsläufig zum Lieferumfang gehören, bzw. als Zubehör erhältlich sind.

HEINEMANN GmbH

Die Frischluftspezialisten

Von-Eichendorff-Straße 59a
86911 DIEBEN

Tel. +49 (0) 8807-9466-0

Fax. +49 (0) 8807-9466-99

www.heinemann-gmbh.de



Diese technische Anleitung richtet sich an den Fachinstallateur. Lesen Sie diese Anleitung sorgfältig und vollständig durch, bevor Sie das VALLOX KWL 090 SC einbauen und anschließen. Bewahren Sie die Anleitung gut auf!

Planung

Das VALLOX KWL 090 SC ist entsprechend der Systemberechnung des Planungsbüros einzusetzen und zu betreiben.

Montage-Aufstellungsort

Das VALLOX KWL 090 SC ist im "warmen" Bereich, Temperatur des Aufstellungsort $> +10^{\circ}\text{C}$, zu installieren.

Die Aufstellung soll so erfolgen, dass eine möglichst kurze, symmetrische Rohrführung sowie deren problemloser Anschluss an das Gerät erfolgen kann. Für das Kanalsystem sind glattwandige Rohre - keine Aluflexrohre - zu verwenden, damit hohe Druckverluste und Strömungsgeräusche verhindert werden.

Der Anschluss an das Gerät erfolgt immer ohne Reduzierung; auf festen und dichten Anschluss ist zu achten.

Die Außen- und Fortluftleitungen sind zur Vermeidung von Kondensatanfall bauseits diffusionsdicht zu dämmen. Die Zu- und Abluftkanäle sind bei Verlegung in kalten Bereichen gegen Wärmeverluste zu dämmen. Für Wartungs- und Installationsarbeiten muss das Gerät zugänglich sein.

Raumluftabhängige Feuerstätten

Bei gleichzeitiger Verwendung einer KWL-Anlage und einer raumluftabhängigen Feuerstätte ist eine Abstimmung mit dem Schornsteinfeger erforderlich. Die Verbrennungsluft für Feuerstätten wie Kamine oder Kachelöfen muss mit einem ausreichend dimensionierten Kanal von außen zugeführt werden. Das Mitteilungsblatt des Bundesverbandes des Schornsteinfegerhandwerkes-Zentralinnungsverband (ZIV) und dem Verband für Wohnungslüftung (VfW) ist zu beachten.

Elektrischer Anschluss

Achtung: Alle Arbeiten am Gerät sind in spannungslosem Zustand vorzunehmen!

Die einschlägigen Normen, Sicherheitsbestimmungen (z.B. DIN VDE 01 00) sowie die TAB der EVUs sind zu beachten.

Der elektrische Anschluss darf ausschließlich von einer autorisierten Elektrofachkraft durchgeführt werden. Die Steuerstromleitung ist gemäß dem Schaltplan zur Reglereinheit zu verlegen.



**Hinweise
unbedingt lesen!**



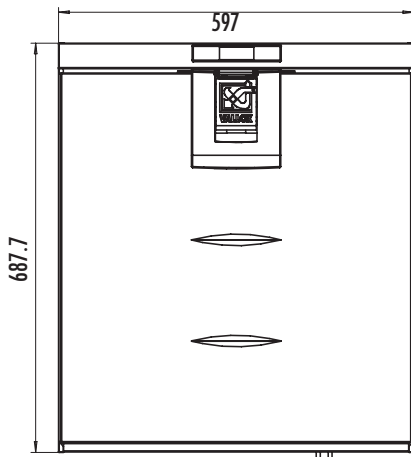
**Hinweise
unbedingt lesen!**



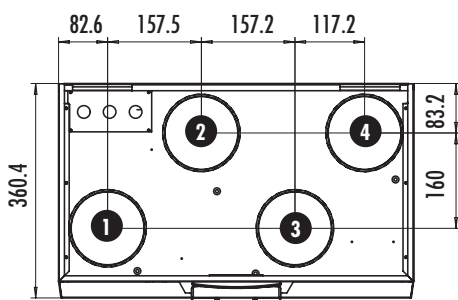
VALLOX KWL 090SC

ABMESSUNGEN UND HAUPTTEILE

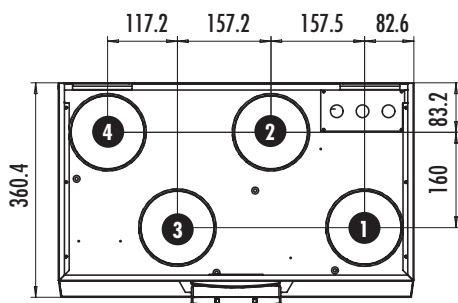
Abmessungen und Geräteanschlüsse



Modell R



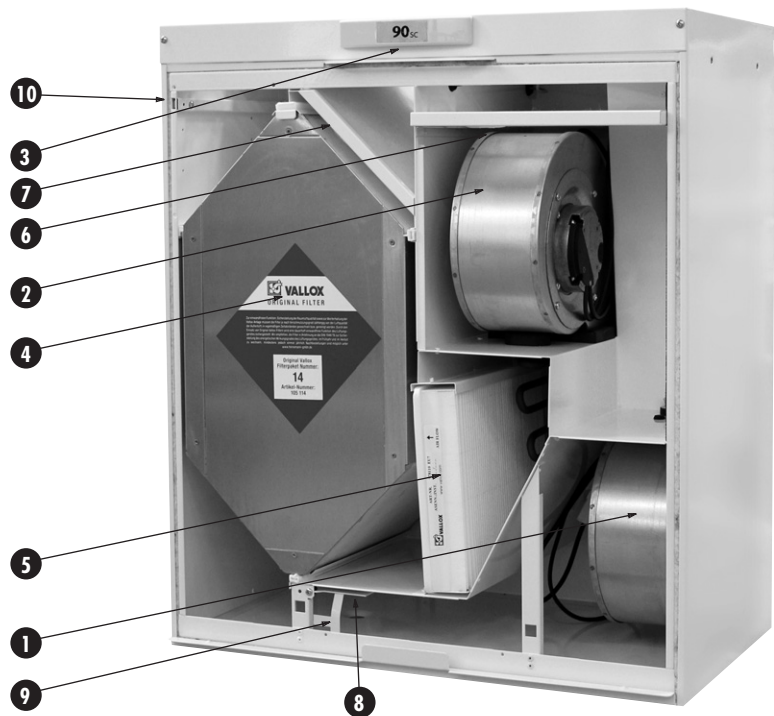
Modell L



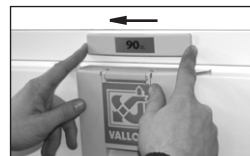
Geräteanschlüsse, Innendurchmesser Ø 125 mm

- 1 Zuluft in die Wohnung
- 2 Abluft aus der Wohnung
- 3 Außenluft zum Gerät
- 4 Fortluft nach draußen

Modell R



Messstutzen



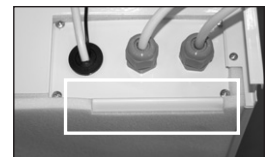
Die Messstutzen befinden sich hinter dem Typenschild. Typenschild durch Verschieben nach links lösen und Messstutzen nach vorne ziehen.

Kondensatanschluss



Der Kondensatanschluss befindet sich am Boden des Gerätes.

Befestigungsösen



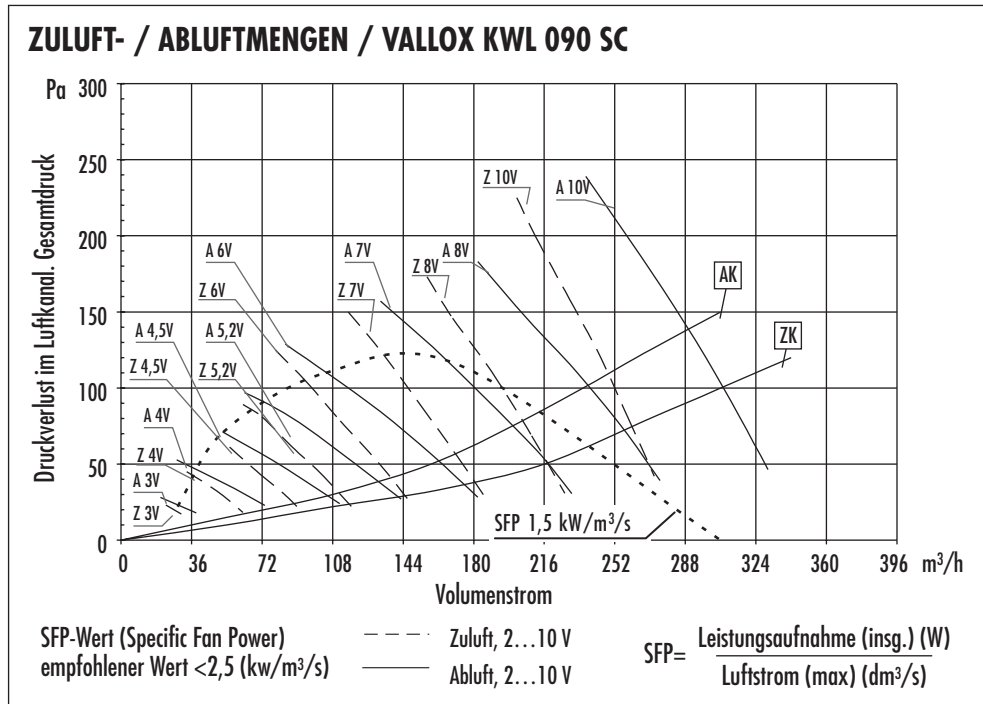
Die Befestigungswinkel befinden sich oben an der Rückseite des Gerätes.

Hauptteile

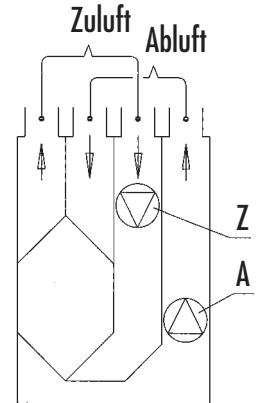
- 1 Abluftventilator
- 2 Zuluftventilator
- 3 Messstutzen
- 4 Wärmetauscher
- 5 Außenluftfilter F7 (Zusatzausstattung)
- 6 Außenluftfilter G4
- 7 Abluftfilter G4
- 8 Sommer-/Winter-Klappe
- 9 Arretiervorrichtung für Sommer-/Winter-Klappe
- 10 Reparaturschalter
- 11 4-Stufen-Schalter (Zusatzausstattung)
- 12 Klemmenkasten



Luftmengen



Messpunkte hinter dem Anschlussstück.
Die Ventilator Kennlinien zeigen den für Luftkanalverluste zur Verfügung stehenden Gesamtdruck an.



Schallwerte

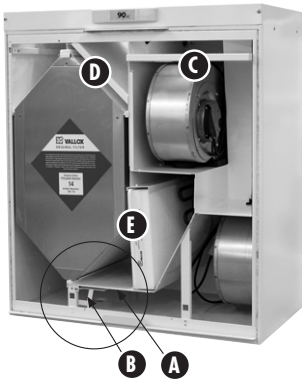
Hz	Schallleistungspegel vom Gerät in den Zuluftkanal nach Oktavenbändern L_w , dB				Schallleistungspegel vom Gerät in den Abluftkanal nach Oktavenbändern L_w , dB			
	REGELSPANNUNG / LUFTSTROM				REGELSPANNUNG / LUFTSTROM			
	3,6 V 59 m³/h	5,4 V 98 m³/h	7,3 V 147 m³/h	10 V 236 m³/h	3,6 V 86 m³/h	5,4 V 129 m³/h	7,3 V 187 m³/h	10 V 276 m³/h
Mittlere Frequenz des Oktavenbandes in Hertz								
63	61,7	67,2	73,1	82,1	56,9	63,9	69,6	75,6
125	46,9	56,2	64,3	73,4	46,4	53,9	60,8	69,1
250	39,6	47,0	54,4	63,5	39,5	44,6	52,2	61,0
500	35,1	41,6	48,6	57,3	32,7	38,8	45,6	53,3
1000	31,1	38,7	45,7	52,4	27,9	35,5	43,2	48,9
2000	13,0	25,7	34,4	43,5	17,6	24,5	33,6	42,9
4000		15,6	27,5	35,9		13,3	23,2	33,8
8000			20,0	22,6				
L_w dB	61,8	67,6	73,7	82,7	57,4	64,3	70,2	76,7
L_{wA} dB(A)	38,5	46,1	53,3	61,9	36,4	43,5	50,5	58,2
Regelstellung m³/h	Durch das Gerätegehäuse durchgehender A-gewichteter Schalldruckpegel dB (A) in dem Raum, in dem es montiert ist (bei 10 m² Schallabsorption)				VALLOX KWL 090SC			
	REGELSPANNUNG / LUFTSTRÖME (Zuluft/Abluft)							
	3,6 V 61/86	5,4 V 104/140	7,3 V 158/202	10 V 248/292				
L_{pA} dB(A)	23,9	30,6	38,0	45,3				

Steuerspannung des Ventilators am SC-Regler (V)	Gesamtleistungsaufnahme (W)
3	9
4	15
4,5	22
5,2	31
6	47
7	72
8	114
10	182

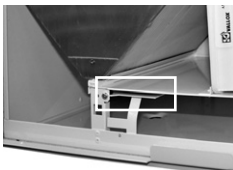


VALLOX KWL 090SC

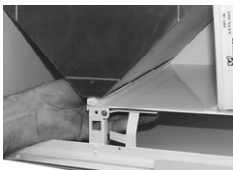
BETRIEB



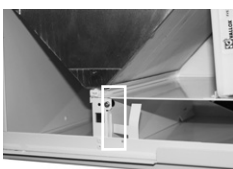
Winterstellung = Bypassklappe ist waagrecht



Durch ziehen der waagrechten Lasche B nach vorne wird die Bypassklappe wieder entriegelt, und wird von Hand nach oben gedrückt, waagrechte Stellung. Mit dem senkrechten Steg B die Bypassklappe wieder fixieren.



Sommerstellung = Bypassklappe ist senkrecht



Durch ziehen der senkrechten Lasche B nach vorne wird die Bypassklappe entriegelt, fällt nach unten und wird mit dem waagrechten Steg B fixiert.



4-Stufen Schalter

Umgehung der Wärmerückgewinnung

Im Winterbetrieb gewinnt der Wärmetauscher des VALLOX KWL 090SC Wärme aus der abzuführenden Luft und erwärmt damit die von außen einströmende Luft.

Im Sommerbetrieb und bei warmen Außentemperaturen ist das Anwärmen der Außenluft unnötig. Dabei wird der Wärmetauscher mit der im VALLOX KWL 090SC als Standardausrüstung eingebauten Bypassklappe (A) umgangen. Die Klappenstellung kann durch Öffnen der Verschlussklappe (B) und hiernach durch Verstellen der Bypassklappe auf eine andere Stellung geändert werden. In der Sommerstellung ist der Luftstrom durch den Wärmetauscher blockiert, gleichzeitig ist die Umgehung der Wärmerückgewinnung aktiviert.

Luftfilterung

Im VALLOX KWL 090SC werden sowohl Abluft wie Zuluft vor den Ventilatoren grob gefiltert; auf der Zuluftseite ist ein Grobfilter der Klasse G4 (C) eingebaut, auf der Abluftseite ein Grobfilter der Klasse G4 (D). Das Gerät kann auch mit einem Feinfilter der Klasse F7 (E) ausgerüstet werden (Zubehör), der feinkörnigen Staub, feinen Blütenstaub und unsichtbaren Staub herausfiltert. Die Filter müssen beim Lüftungsbetrieb immer im Gerät eingesetzt sein.

Gefrierschutz

Das aus der Abluft kondensierte Wasser kann im Wärmetauscher einfrieren. Ein Vereisen kann durch Anhalten des Zuluftventilators verhindert werden.

Anhalten des Zuluftventilators

Der Gefrierschutzthermostat T1 schaltet den Zuluftventilator ab, wenn die Ablufttemperatur hinter dem Wärmetauscher unter +5 C absinkt. Wenn die Temperatur um ca. drei Grad auf +8 C angestiegen ist, schaltet sich der Ventilator wieder ein. Der Grenzwert des Thermostats (F) kann hinter dem Wärmetauscher eingestellt werden.

Wahl der Ventilatorleistung

Die Ventilatorleistung wird mit einem separaten 4-Stufen-Schalter (Zubehör) gewählt.

4-Stufen-Schalter

Am 4-Stufen-Schalter können Sie die Stufen 1, 2, 3 und 4 wählen

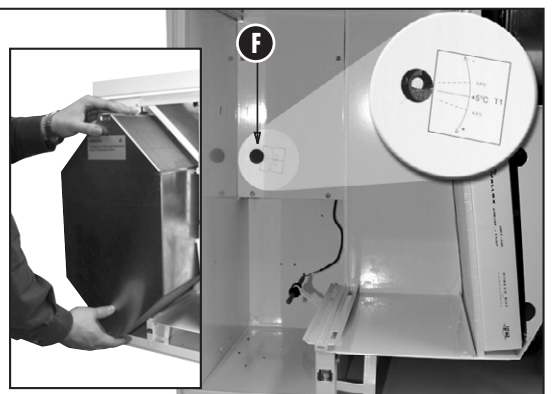
1. Betrieb bei Abwesenheit. Wenn sich niemand in der Wohnung aufhält, kann der Luftaustausch vorübergehend verringert werden.
- 2-3. Normalbetrieb. Im Normalbetrieb muss die Luft alle zwei Stunden ausgetauscht werden.
4. Stoßlüftungsbetrieb. Durch Essenszubereitung, Sauna, Waschen/Baden, Wäschetrocknen, Toilettenbenutzung, Besuch oder in ähnlichen Situationen kann ein höherer Lüftungsbedarf als im Normalbetrieb entstehen.

Nachheizung

Durch die hohe Rückwärmezahl werden ca. 90% der Wärme von der Abluft auf die Zuluft übertragen. Werden besonderer Anforderungen an die Einblastemperatur der Zuluft gestellt können Kanalnachheizregister (z.B. Vallox WNH 801) eingebaut werden.

Gefrierschutz-thermostat (F)

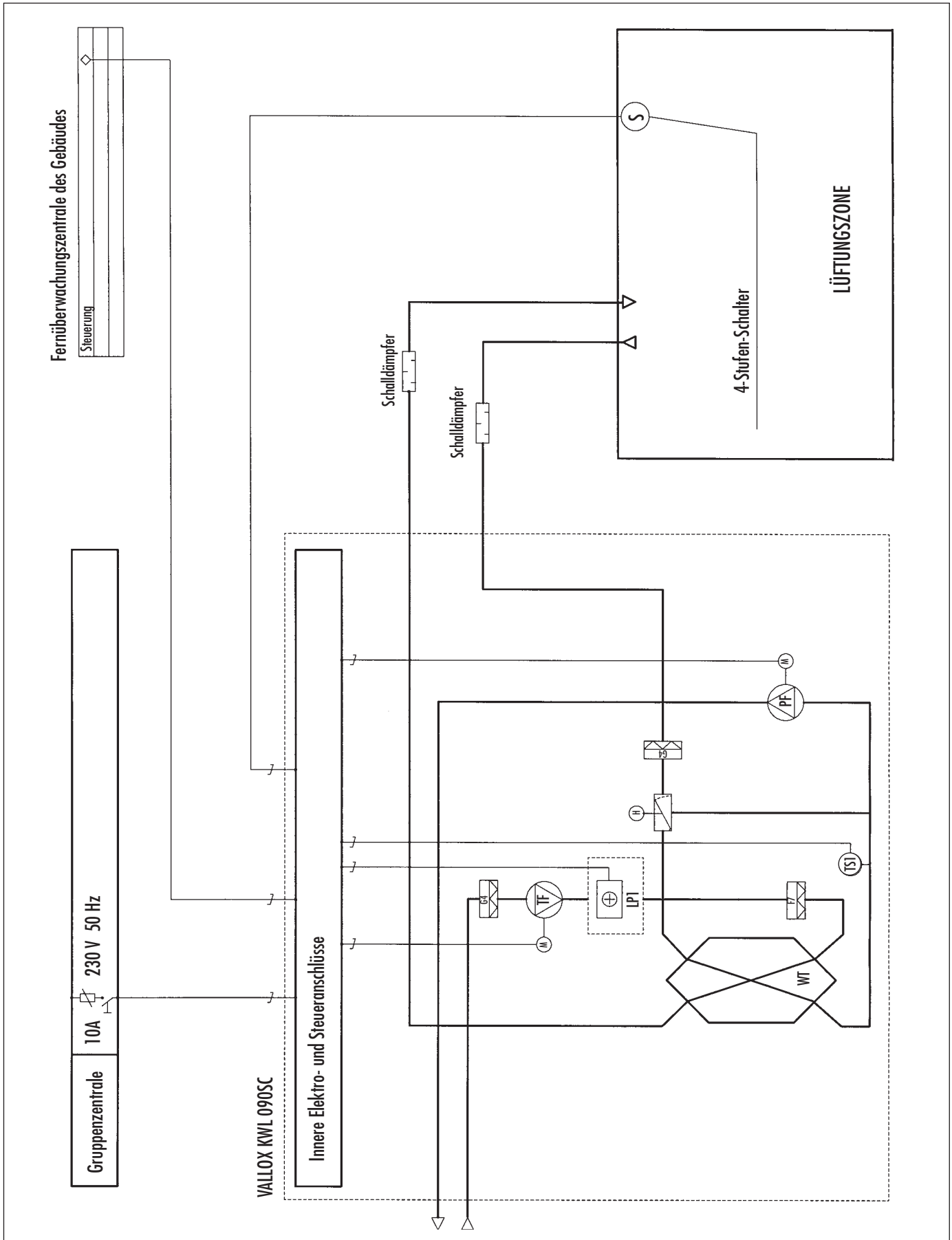
Zuerst den Wärmetauscher herausnehmen, dann den Stopfen zum Schutz der Nachstellschraube des Thermostats.





VALLOX KWL 090SC

REGELSCHHEMA



Betriebssteuerung

Die Stromzufuhr zum Gerät kann bei Bedarf über einen bauseitigen EIN/AUS Schalter gesteuert werden. Das Gerät schaltet nach dem Start auf die am 4-Stufen-Schalter gewählte Ventilatorstufe. Außerdem hat das Gerät einen Reparaturschalter TK, der beim Öffnen der Wartungstür des Gerätes die Stromversorgung unterbricht.

Regelung der Ventilatorleistung

4-Stufen-Schalter- Simple Control

Der Betrieb der Ventilatoren TF und PF des Gerätes wird je nach Betriebsbedingungen über einen in der Luftaustauschzone befindlichen 4-Stufen-Schalter- Simple Control geregelt.

Spannungssignal-Steuerung

Anstelle des 4-Stufen-Schalters kann die Ventilatorleistung des Lüftungsgerätes über ein Spannungssignal von 0...10 VDC stufenlos geregelt werden. Bei einem Spannungssignal unter 1,5 VDC bleiben die Ventilatoren stehen. Das Spannungssignal muss bauseits zur Verfügung gestellt werden.

Zulufttemperatur

Das Gerät hat kein Nachheizregister, mit dem die Zulufttemperatur geregelt werden kann. In den Zuluftkanal kann auf Wunsch ein separates Kanalnachheizregister eingebaut werden (z.B. Vallox WNH 801).

Umgehung des Wärmetauschers

Die Umgehung (H) des Wärmetauschers WT für den Sommerbetrieb erfolgt manuell durch Umstellen der Wärmetauscher-Bypassklappe für die Sommermonate auf die Bypassklappe stellung.

Gefrierschutz der Wärmerückgewinnung

Der Gefrierschutzthermostat des Wärmetauschers TS1 hält den Zuluftventilator TF an und verhindert so ein Einfrieren des Wärmetauschers. Wenn die Einfriergefahr vorüber ist, schaltet sich der Ventilator automatisch wieder ein. Der Betriebspunkt des Gefrierschutzthermostats kann geändert werden, die Werkseinstellung beträgt +5 °C.

Das Gerät kann alternativ auch mit dem Vorheizregister LP1 ausgerüstet sein, welches vom Gefrierschutzthermostat TS1 geregelt wird. Bei Einfriergefahr beginnt das Vorheizregister LP1 die von außen zum Gerät strömende Luft anzuwärmen; hierdurch wird eine Vereisung des Wärmetauschers verhindert.

Alarmer

Ein eventuell außerhalb des Gerätes montierter Druckdifferenzschalter überwacht die Zuluftseite oder die Druckdifferenz der Abluftseite. Übersteigt die Druckdifferenz wegen verschmutzter Filter oder verstopfter Luftkanäle den voreingestellten Wert, leuchtet eine mit dem Druckdifferenzschalter verdrahtete Leuchtanzeige auf.

Teilverzeichnis VALLOX KWL 090 SC

Kennung	Bezeichnung	Technische Daten (Werkseinstellungen in Klammern)	Ausrüstung
G4 F7	Filter	Zuluft G4 + F7 (Zusatzausstattung) Abluft G4	Standard
H	Bypassklappe des Wärmetauschers	Manuell	Standard
LTO	Wärmetauscher	Wirkungsgrad des Gegenstrom- Wärmetauschers ~ 90 %	Standard
PF	Abluftventilator (DC-Gleichstrom)	qv = 331 m³/h (50 Pa)	Standard
TS1	Wärmetauscher- Gefrierschutzthermostat	Werkseinstellung +5 °C	Standard
LP1	Vorheizregister	1000W mit 90°C und 130°C Sicherheits thermostat	Zusatzausstattung
TS1	Vorheizregister-Thermostat		Zusatzausstattung
TF	Zuluftventilator (DC-Gleichstrom)	qv = 270 m³/h (50 Pa)	Standard
S	4-stufiger Regler	1, 2, 3, 4 Schalter	Zusatzausstattung



VALLOX KWL 090SC

EINBAUORT DES VALLOX KWL 090SC

Das Gerät VALLOX KWL 090SC muss an einem Ort eingebaut werden, dessen Temperatur nicht unter + 10 °C absinkt. Ohne Ummantelung ist das Gerät in einem Raum zu installieren, in dem dessen Betriebsgeräusch nicht weiter stört, wie Lagerräume, technische Räume u.ä.

Befestigung

Das Gerät VALLOX KWL 090SC wird mithilfe einer Montageplatte an der Wand montiert, siehe nebenstehende Abbildung.

A ACHTUNG:
Das Geräte Vallox KWL 090 SC muss waagrecht eingebaut sein. Mit Hilfe der Wasserwaage ausloten.

Wandkonstruktion

Bei der Befestigung muss die Wandkonstruktion berücksichtigt werden. Wegen der Schallübertragung sollte die Montage an eine hohle Zwischenwand mit Resonanzboden vermieden werden, bzw. sollte die Schallübertragung verhindert werden.

Kondenswasser

Zum Lieferumfang gehört ein Sifon. Mit einem hieran angeschlossenen Rohr kann das aus der Abluft kondensierte Wasser in den Bodenabfluss abgeleitet werden (nicht direkt in die Kanalisation). Hinter dem Sifon darf das Rohr nicht mehr ansteigen. Damit der freie Kondensatablauf aus dem Gerät gewährleistet ist, muss das Gerät waagrecht installiert werden.

ACHTUNG:
Beachten Sie bei der Anbringung der externen Anschlüsse an das elektrische Schaltgehäuse des Gerätes, dass das Geräteschaltgehäuse (Klemmkasten) zum Beispiel an der Wand neben dem Gerät montiert wird.

HEINEMANN GmbH

Die Frischluftspezialisten

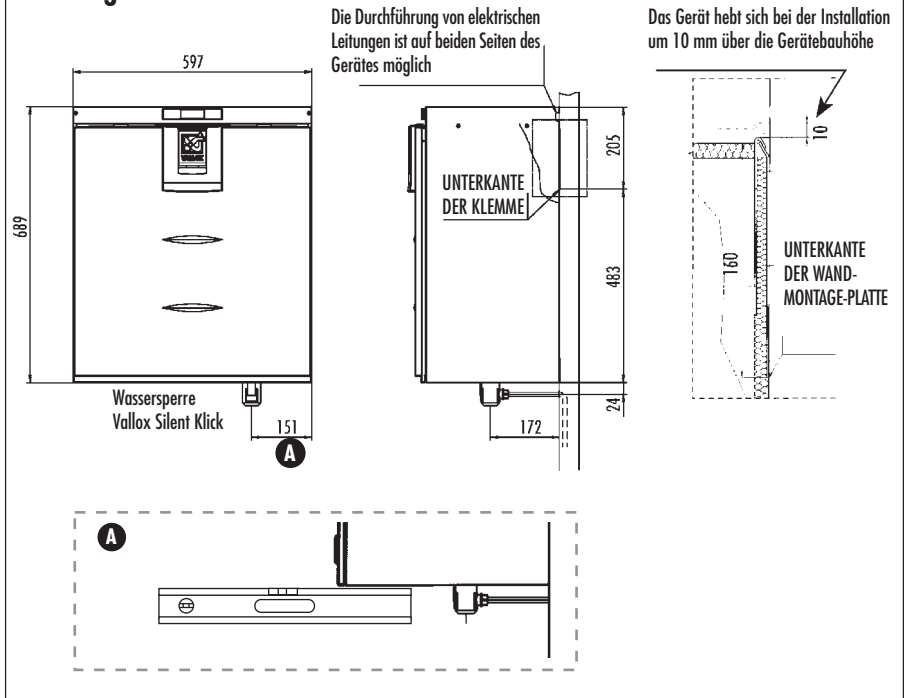
Von-Eichendorff-Straße 59a
86911 DIEBEN

Tel. +49 (0) 8807-9466-0

Fax. +49 (0) 8807-9466-99

www.heinemann-gmbh.de

Montage



Wandmontageplatte

