



# Vallox 080 SE

• 1.09.406DH  
• 7.4.2011  
• Typ 3520  
© VALLOX

Typennummer 3520
Zertifikatnummer des Technischen Forschungszentrums von Finland (VTT)
Modell mit Gleichstromventilator C326/05

## LUFTAUSTAUSCHGERÄT FÜR ZULUFT UND ABLUFT MIT WÄRMERÜCKGEWINNUNG



**MODELLE:**  
VALLOX KWL 080 SE R  
VALLOX KWL 080 SE L

**FBD 382-LCD**  
ELEKTRONISCHER REGLER  
MIT LCD-ANZEIGE



**BEDIENUNGS- UND WARTUNGSANLEITUNG**



Vielen Dank, dass Sie sich für ein VALLOX -Lüftungs-System mit Wärmerückgewinnung entschieden haben.

Lesen Sie die in der Bedienungsanleitung zusammengefassten Informationen, bevor Sie Ihre VALLOX-Anlage in Betrieb nehmen.

Darüber hinaus finden Sie Informationen zur Wartung und Pflege, die der einwandfreien Funktion sowie der Werterhaltung Ihrer VALLOX-Anlage dienen.

Das VALLOX KWL 080 SE DC wird in zwei Varianten geliefert:

- KWL 080 – R Außenluftansaugung rechts
- KWL 080 – L Außenluftansaugung links

Die Abbildungen in der Bedienungs- und Wartungsanleitung zeigen das KWL 080SE – DC – rechts. Beim KWL 080 SE – DC – links, ist die Anordnung der Filter, Ventilatoren, Bypassklappe, ...spiegelbildlich.

Das KWL 080 SE DC wird standardmäßig mit einem 8-Stufen-Schalter, manuell schaltbar, geliefert.

### **Achtung – Hinweis für Deutschland!**

**Diese Bedienungs- und Wartungsanleitung ist gültig für alle deutschsprachigen Länder und beschreibt mögliche Ausstattungen und Funktionen, die nicht zwangsläufig zum Lieferumfang gehören, bzw. als Zubehör erhältlich sind.**

### **HEINEMANN GmbH**

- Die Frischluftspezialisten -  
Von- Eichendorff- Straße 59 A  
86911 Dießen

Tel. +49 (0) 8807- 9466-0  
Fax +49 (0) 8807- 9466-99

[www.heinemann-gmbh.de](http://www.heinemann-gmbh.de)



### VALLOX KWL 080 SE Modelle

Typennummer: 3520

#### Modelle

Die Buchstaben L/R hinter der Gerätebezeichnung geben die Lage der Aussenluftansaugung an.

#### VALLOX KWL 080 SE R

- Mit Gleichstromventilatoren

#### VALLOX KWL 080 SE L

- Mit Gleichstromventilatoren

#### Zertifikatnummer des Technischen Forschungszentrums von Finnland (VTT)

- Modell mit Gleichstromventilator: C 326/05

#### Vorheiz-/Nachheizregister

- Vorheizregister: elektrisch, max 900 W, Standardausrüstung
- Nachheizregister: elektrisch, max 900 W, Zubehör

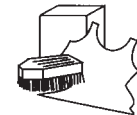
### KURZANLEITUNG FÜR DEN ALLTAGSGBRAUCH

Das Gerät VALLOX KWL 080 SE hat eine Grundeinstellung Ihrer Wohnung für normale Bedingungen. Eine Regelung des Luftaustauschs ist in erster Linie in folgenden Situationen erforderlich:

- **Sauna:**  
Stellen Sie in Sauna- und Waschräumen einen erhöhten Luftaustausch ein, damit diese Räume möglichst schnell trocknen. Falls keine automatische Regelung nach Feuchtegehalt installiert ist, empfehlen wir, nach dem Saunagang die höhere Lüftungsstufe 2 - 3 Stunden eingeschaltet zu lassen.



- **Wäsche waschen und trocknen:**  
Falls keine automatische Regelung nach Feuchtegehalt installiert ist, stellen Sie in Wasch- und Trockenräumen während des Waschens und Trocknens einen erhöhten Luftaustausch ein.



- **Schlafen:**  
Im Schlafzimmer muss während der ganzen Nacht ein ausreichender Luftaustausch gewährleistet sein. Die richtige Lüftungsstufe ist dann erreicht, wenn die Raumluft morgens beim Betreten des Raumes nicht stickig riecht. Wenn der Kohlendioxidgehalt im Raum gemessen wird und der Luftaustausch danach geregelt wird, ist die Luft immer frisch.



- **Bei leerer Wohnung:**  
Zur Verringerung des Energieverbrauchs kann die Lüftung auf Minimalstufe geschaltet werden.



- **Kochen / Speisezubereitung:**  
Wenn das Luftaustauschgerät an eine Dunstabzugshaube angeschlossen ist, erhöhen Sie den Luftaustausch während der Essenszubereitung. **Die üblichste Art zur Ableitung von Küchendünsten ist über einen separaten Herdventilator.**



#### ACHTUNG!

Der Luftaustausch darf niemals ganz ausgeschaltet werden, weil er ein gleichmäßiges Raumklima gewährleistet und aus der Bausubstanz austretende Gase und Staub abführt.

<b>1. DREI FRAGEN ZUM LUFTAUSTAUSCH</b>	
1.1. Warum die Raumluft austauschen? .....	S. 4
1.2. Woran erkennt man einen ausreichenden Luftaustausch? .....	S. 4
1.3. Wieviel Luft wird ausgetauscht? .....	S. 4
<b>2. BEDIENUNGSANLEITUNG VALLOX KWL 080 SE</b>	
2.1. Einschalten .....	S. 5
2.2. Regelung des Luftaustauschs .....	S. 5
2.3. Regelung des Luftaustauschs mit der Reglereinheit .....	S. 5
2.4. Regelung des Luftaustauschs mit dem Kohlendioxidfühler .....	S. 6
2.5. Regelung des Luftaustauschs mit Feuchtefühler .....	S. 6
2.6. Regelung des Luftaustauschs mit Spannungs- und Stromsignal .....	S. 6
2.7. Regelung des Luftaustauschs mit Fernüberwachungssystem .....	S. 6
2.8. Nachheizung .....	S. 7
2.9. Konstanttemperatur-Regelung der Zuluft .....	S. 7
2.10. Kaskadenregelung der Zuluft .....	S. 7
2.11. Umgehungsfunktion der Wärmerückgewinnung .....	S. 7
2.12. Entfrosterfunktion der Wärmerückgewinnung .....	S. 7
2.13. Wartungsanzeige .....	S. 8
2.14. Kamintastschalter / Stoßlüftung .....	S. 8
2.15. Fehlermelderelais .....	S. 8
2.16. Luftfilterung .....	S. 8
<b>3. REGLEREINHEIT</b>	
3.1. Tastatur .....	S. 9
3.2. Bedienmenü .....	S. 9
3.3. Einstellungsmenü .....	S. 10
3.4. Wochenuhrsteuerung .....	S. 12
3.5. Werkseinstellungen .....	S. 12
<b>4. WARTUNGSANLEITUNG</b>	
4.1. Vor Beginn der Wartungsarbeiten .....	S. 13
4.2. Filter .....	S. 13
4.3. Ventilatoren .....	S. 14
4.4. Kondenswasser .....	S. 14
<b>5. VORGEHEN BEI STÖRFÄLLEN</b>	S. 15



## DREI FRAGEN ZUM LUFTAUSTAUSCH

### JAHRESKALENDER

#### Herbst

- Grobfilter waschen oder austauschen und Feinfilter bei Bedarf reinigen oder austauschen. Empfohlen wird ca. einmal jährlich.
- Wärmeaustauscher auf Sauberkeit überprüfen.
- Kondensatanschluss auf Verstopfungen überprüfen.



#### Frühjahr:

- Grobfilter waschen oder austauschen und Feinfilter bei Bedarf reinigen oder austauschen.
- Bei Bedarf die Laufräder der Ventilatoren und das Nachheizregister reinigen.
- Sommerbetrieb auf Funktionstüchtigkeit überprüfen.



#### ACHTUNG!

Genauere Anleitungen finden Sie auf den Innenseiten.

## 1. DREI FRAGEN ZUM LUFTAUSTAUSCH

### 1.1. Warum die Raumluft austauschen?

Eine gute Lüftung fördert gesundes Wohnen, sie ist gut für die Bewohner und für das Gebäude. Die Raumluft muss ausgetauscht werden, damit die in der Wohnung entstehende Feuchtigkeit und die von der Bausubstanz und Personen abgesonderten Verunreinigungen nach außen gelangen können. Verunreinigungen der Raumluft sind u.a. Kohlendioxid, Formaldehyd, Radon und andere Gase sowie Staub.

Eine maschinelle Lüftung ist notwendig, um den Luftaustausch nach den Bedürfnissen der Bewohner regeln zu können. In einem gut gedämmten Gebäude ist der selbsttätige Luftaustausch nicht ausreichend. Auch in einem schlecht gedämmten Haus erfolgt der Luftaustausch nur über die Temperaturdifferenz zwischen Innen- und Außenluft oder durch Wind, d.h. der Luftaustausch ist wetterabhängig und kann nicht geregelt werden.

Besonders wichtig ist, dass Feuchte- und Kohlendioxidgehalt der Raumluft auf einem gesunden Niveau gehalten werden. Der Richtwert für den Feuchtegehalt einer guten Raumluft liegt bei ca. 45 %. Die Luftfeuchtigkeit ist im Winter geringer und im Sommer und Herbst höher. Bei einer Raumluftfeuchtigkeit von über 50 % fühlen sich Staubmilben wohl, und wenn die Feuchtigkeit im Winter längere Zeit über 60 % beträgt, bildet sich in der kalten Bausubstanz Kondenswasser und es entsteht Schimmel.

Der empfohlene Höchstgehalt von Kohlendioxid in einer guten Raumluft liegt bei ca. 1000 ppm.

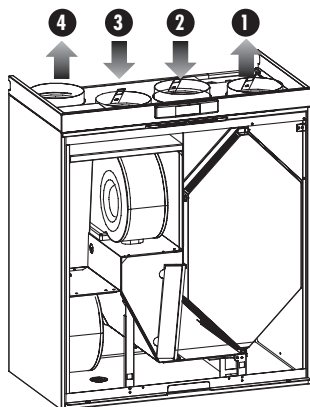
### 1.2. Woran erkennt man einen ausreichenden Luftaustausch?

- Die Raumluft bleibt in allen Räumen der Wohnung frisch, auch während der Nacht in den Schlafzimmern. **Insbesondere der Kohlendioxidgehalt der Schlafzimmerluft steigt ohne ausreichenden Luftaustausch auf ein hohes Niveau an.**
- Waschraum und Sauna trocknen effektiv.
- In der Heizperiode bleiben Fenster und die sonstige Außenwandsubstanz trocken.
- Die in der Raumluft enthaltene Feuchtigkeit kann nicht in den Lüftungskanälen kondensieren.
- Auch im WC ist genügend Frischluft.

### 1.3. Wieviel Luft wird ausgetauscht?

Die Raumluft einer Wohnung gilt als saubere Atemluft, **wenn sie alle zwei Stunden ausgetauscht wird.**

In einem Neubau oder sanierten Gebäude sollte die Luft im ersten Jahr ständig ausgetauscht werden, mindestens einmal pro Stunde, damit von der Bausubstanz abgesonderte schädliche Gase und Feuchtigkeit abgeleitet werden. In trockenen Wohnungen und solchen, die älter als ein Jahr sind, kann der Luftaustausch nach Bedarf geregelt werden. Z.B. wird während des Saunens, beim Wäschewaschen und bei der Speisezubereitung ein erhöhter Luftaustausch eingestellt; bei starkem Frost oder wenn sich in der Wohnung niemand aufhält, genügt eine niedrige Lüftungsstufe. Die Kohlendioxid- und Feuchtefühler regeln den Luftaustausch der Wohnung automatisch nach Bedarf.



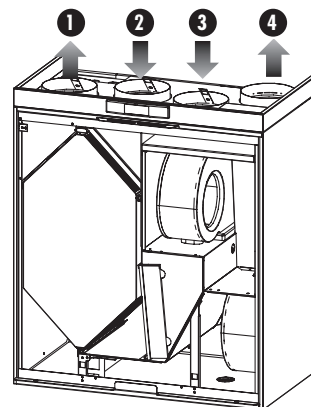
## Anordnung der Luftkanalanschlüsse bei VALLOX KWL 080 SE

#### MODELL L

1. Zuluft in die Wohnung
2. Abluft zum Gerät
3. Außenluft zum Gerät
4. Fortluft nach draußen

#### MODELL R

1. Zuluft in die Wohnung
2. Abluft zum Gerät
3. Außenluft zum Gerät
4. Fortluft nach draußen





## 2. Bedienungsanleitung VALLOX KWL 080 SE

Zur Sicherung einer gesunden Raumlufte und auch zur Erhaltung einer guten Bausubstanz der Wohnung ist für eine ständige Lüftung zu sorgen. Auch bei längerer Abwesenheit wegen Urlaub ist es nicht empfehlenswert, den Luftaustausch ganz abzustellen, weil die Raumlufte sonst stickig wird und in der Heizperiode die Raumluftefeuchtigkeit in den Luftkanälen und der Bausubstanz kondensieren und Feuchteschäden verursachen kann. Auch bei leerstehender Wohnung regeln die Fühler den Luftaustausch automatisch auf ein optimales Niveau.

### 2.1. Einschalten

1. Stecker an das Stromnetz anschließen. Das Gerät VALLOX KWL 080 SE ist jetzt betriebsbereit.
2. Gerät einschalten und an der Reglereinheit die Lüftungsleistung wählen. Zum Gerät gehören eine oder mehrere Reglereinheiten. Siehe Bedienungsanleitung der Reglereinheit, Punkt 3.2.1. und 3.2.2.

Normalerweise ist in Aufenthaltsräumen die **Grundlüftungsstufe** ausreichend, bei der die Luft alle zwei Stunden ausgetauscht wird. Eine erhöhte Lüftungsstufe ist beispielsweise während der Sauna, beim Kochen, Wäschewaschen oder bei Familienfeiern erforderlich. Wenn an das System Kohlendioxid- und /oder Feuchtefühler angeschlossen sind, regelt VALLOX KWL 080 SE auch die Lüftungsleistung nach Bedarf.

### 2.2. Regelung des Luftaustauschs

Das Gerät kann vollständig über die mitgelieferte Reglereinheit oder den als Zusatzausstattung erhältlichen EIB- oder LON-Wandler bedient werden.

Mit der standardmäßig eingebauten Wochenzeitschaltuhr kann die Ventilatorleistung des Gerätes und der Einstellwert der Zulufttemperatur geregelt werden.

Zusätzlich kann der bedarfsabhängige Luftaustausch mit den als Zusatzausstattung erhältlichen Kohlendioxid- und Feuchtefühlern geregelt werden.

Die Ventilatorleistung des Gerätes kann auch mit Spannungs- oder Stromsignalen geregelt werden.

### 2.3. Regelung des Luftaustauschs

Mit der Reglereinheit können folgende Funktionen des Luftaustauschs geregelt werden:

#### Regelungsfunktionen der Lüftungsleistung

- Einschalten und Ausschalten.
- Leistungsregelung (8 Stufen).
- Einstellung der Ventilator-Grundstufe und der maximalen Ventilatorleistung. Die Lüftungsleistung kann nicht kleiner als die Ventilator-Grundleistung eingestellt werden. Bei aktivierter Kohlendioxid- und/oder Feuchteregeleung kann die Leistung nicht größer als die eingestellte maximale Ventilatorleistung geregelt werden. Wenn die Feuchte- und Kohlendioxid-Regelungen ausgeschaltet sind, kann die Ventilatorleistung auf die Lüftungsstufe 8 erhöht werden.

#### Regelungsfunktionen der Zulufttemperatur (das Nachheizregister ist Zusatzausstattung)

- Nachheizelement einschalten / ausschalten.
- Einstellung der gewünschten Zulufttemperatur (+ 10 °C...+ 30 °C).
- Wahl der Steuerungsart der gewünschten Zulufttemperatur (Konstanttemperatur-Regelung, Kaskadenregelung der Temperatur).

#### Vorheizung

- Einstellung der Steuertemperatur des Vorheizelements (- 6 °C...+15 °C Fortluft).
- Änderungen der Einstellwerte.

Maximal können 3 Reglereinheiten angeschlossen werden. Wenn mehr als eine Reglereinheit eingesetzt wird, ist immer die zuletzt ausgeführte Regelungsfunktion aktiv.



**FBD 382-LCD**  
**ELEKTRONISCHER REGLER**  
**MIT LCD-ANZEIGE**





## BEDIENUNGSANLEITUNG



Kohlendioxidfühler (CO<sub>2</sub>)



Feuchtefühler (RH)



EIB- oder LON-Wandler

### 2.4. Regelung des Luftaustauschs mit Kohlendioxid-Fühler (Zusatzausstattung)

- Bei der Kohlendioxid-Regelung regelt das Gerät VALLOX KWL 080 SE die Lüftungsleistung so, dass der Kohlendioxidgehalt der Luftaustauschzone unterhalb des Einstellwertes bleibt. Wenn mehr als ein Fühler eingesetzt wird, erfolgt die Regelung der Ventilatorleistung nach dem höchsten Messergebnis.
- An das Gerät VALLOX KWL 080 SE können als Zusatzausstattung 1...5 Kohlendioxid-Fühler angeschlossen werden.
- Die Regelung wird an der Reglereinheit ein- und ausgeschaltet; bei Bedarf wird dort ein Einstellwert (500...2000 ppm) eingegeben. Werkseinstellung: 900 ppm. Der empfohlene Höchstgehalt an Kohlendioxid in einer guten Raumluft beträgt 1000 ppm.
- Die Ventilatorleistung kann während der Regelung an der Reglereinheit auf Maximalleistung erhöht und auf Grundleistung abgesenkt werden. Bei der Kohlendioxid-Regelung ist die Begrenzung der maximalen Ventilatorleistung aktiviert.

### 2.5. Regelung des Luftaustauschs mit Feuchtefühler (Zusatzausstattung)

Für die Regelung der Ventilatorleistung stehen zwei Steuerungsarten zur Verfügung.

1. **Automatische Einstellung des Feuchtwertes**, eignet sich z.B. für die Regelung von Waschräumen in Wohnungen. Das Programm speichert das jeweilige Feuchteniveau und wählt dieses als Einstellwert; es versucht, die Luft im Badezimmer, z.B. nach einer Dusche, auf diesen Wert zu trocknen. Der Einstellwert ändert sich automatisch z.B. abhängig von der Jahreszeit, und ist immer richtig. Dieser Wert wurde im Werk voreingestellt.
2. Das Feuchteniveau kann auch an der Reglereinheit fest zwischen 1...99 %RH eingestellt werden. Diese Funktion kann z.B. in öffentlichen Saunen und Schwimmbädern eingesetzt werden. Das Programm versucht, die Feuchtigkeit auf dem gewählten Wert zu halten. Der Einstellwert kann nach Bedarf geändert werden.

Die Regelungsart wird am Regler gewählt. Der empfohlene Feuchtegehalt einer guten Raumluft beträgt ca. 45 %.

- Die Ventilatorleistung kann während der Regelung an der Reglereinheit auf Maximalleistung erhöht und auf Grundleistung abgesenkt werden.
- Bei der Feuchteregelelung regelt sich die Ventilatorleistung zwischen der gewählten Grundleistung und der Maximalstufe ein.
- Bei der ersten Inbetriebnahme des Gerätes und **bei gewählter automatischer Einstellwert-Suche** (Werkseinstellung), **braucht das Programm für die Ermittlung dieses Wertes 3–10 Stunden**. Hierbei ist die Feuchteregelelung nicht aktiv (da der im Werk eingestellte erste Wert 100 % ist).
- Die automatische Suche ist aktiv, auch wenn die Feuchteregelelung nicht gewählt ist.

### 2.6. Regelung des Luftaustauschs über Spannungs- oder Stromsignale

- Die Ventilatorleistungen des VALLOX KWL 080 SE können über eine Fernüberwachung mit Spannungs- oder Stromsignalen geregelt werden.
- Mit diesen Signalen können die Lüftungsstufen 0-8 gewählt werden, jedoch nicht über die eingestellte maximale Ventilatorleistung hinaus, wenn die Kohlendioxid- und Feuchteregelelung aktiviert sind.
- Das Signal ändert die Ventilator-Grundleistung.
- Das Signal blockiert die Lüftungsstufe nicht, d.h. sie kann innerhalb der definierten Grenzen an der Reglereinheit geändert werden. Auch die Kohlendioxid- und Feuchteregelelung arbeiten innerhalb der definierten Grenzen.

### 2.7. Regelung des Luftaustauschs mit Fernüberwachungssystem (Zusatzausstattung)

- Das Gerät VALLOX KWL 080 SE kann mit dem als Zusatzausstattung erhältlichen EIB- oder LON-Wandler an ein Fernüberwachungssystem angeschlossen werden.
- Beim Anschluss des VALLOX KWL 080 SE an ein Fernüberwachungssystem muss die Kompatibilität der Teile überprüft werden.
- Über das Fernüberwachungssystem können die gleichen Funktionen wie an der Reglereinheit geregelt werden.
- Das Fernüberwachungssystem arbeitet parallel zur Reglereinheit und den Kohlendioxid- und Feuchtefühlern.



### 2.8. Nachheizung (Zusatzausstattung)

Die aus der Abluft zurückgewonnene Wärme ist den größten Teil des Jahres ausreichend, um kalte Außenluft auf die richtige Temperatur anzuwärmen. Wenn die Abluftwärme hierfür nicht ausreicht, kann die von außen einströmende Luft mit dem für das Gerät als Zusatzausstattung erhältlichen elektrischen Heizregister zusätzlich erwärmt werden. Die Nachheizung wird an der Reglereinheit eingeschaltet (siehe Bedienungsanleitung der Reglereinheit Punkt 3.1.). Wenn die Heizung eingeschaltet ist, wird die gewählte Zulufttemperatur automatisch geregelt.

### 2.9. Konstanttemperatur-Regelung der Zuluft

- Die Regelung der Nachheizung beim VALLOX KWL 080 SE erfolgt proportional: Wenn die gewählte Temperatur mehr als 2,5 °C über der Zulufttemperatur liegt, ist das Heizregister zu 100 % eingeschaltet; wenn die Temperaturdifferenz abnimmt, verringert die Elektronik automatisch die Einschaltzeit der Heizung in Intervallen von zwei Minuten. Der Regelbereich der Heizung ist 10...30 °C.
- Wenn das Zeichen (⌘) leuchtet, ist das Heizregister eingeschaltet.
- Die Temperaturregelung arbeitet nur, wenn die Nachheizfunktion eingeschaltet ist.

### 2.10. Kaskadenregelung der Zuluft

- Die Zuluft-Temperaturregelung kann auf Kaskadenregelung umgestellt werden.
- Ändert das Steuerungsprinzip des Nachheizregisters: die Temperatur der in die Luftaustauschzone strömenden Luft wird abhängig von der Ablufttemperatur gesteuert.
- Das Programm versucht, die Zulufttemperatur auf einem Wert zu halten, der sich aus der Differenz von Abluft und Einstellwert wie folgt ergibt: Wenn die Ablufttemperatur höher als der Einstellwert ist, liegt die Zulufttemperatur um den Differenzbetrag niedriger als der vorgegebene Einstellwert. Wenn die Abluft dagegen kälter ist, ist die Zulufttemperatur um den Differenzbetrag höher. Wenn z.B. die Raumtemperatur 25 °C und der Einstellwert 24 °C beträgt, wird versucht, 23 °C warme Luft in die Luftaustauschzone einzublase. Wenn die Temperatur der Luftaustauschzone 24 °C und der Einstellwert 25 °C beträgt, wird versucht, 26 °C warme Luft in die Luftaustauschzone einzublase.
- In jedem Fall wird versucht, die Temperatur der in die Luftaustauschzone strömenden Luft im Bereich +10...+30 °C zu halten.
- Die Kaskadenregelung kann an der Reglereinheit gewählt werden; sie ist immer dann aktiviert, wenn die Nachheizung eingeschaltet ist.
- Wenn das Zeichen (⌘) angezeigt wird, ist das Heizregister eingeschaltet.

### 2.11. Bypassklappenfunktion - Umgehungsfunktion der Wärmerückgewinnung

Es stehen grundsätzlich zwei Betriebszustände zur Verfügung:

- Winterbetrieb, d.h. es findet immer Wärmerückgewinnung statt, das Zeichen (⌘) leuchtet
- Sommerbetrieb, d.h. die automatische, temperaturabhängige Bypassklappensteuerung ist aktiv, das Zeichen (⌘) leuchtet nicht.
- Im Sommerbetrieb, versucht das KWL-Gerät durch Öffnen und Schließen der Bypassklappe möglichst kühle Zuluft in die angeschlossenen Räume zu leiten. Hierbei werden die Messdaten des Außentemperaturfühlers und des Ablufttemperaturfühlers im Gerät, miteinander verglichen.
- Die Wärmerückgewinnung **wird umgangen**, wenn die angesaugte Außenlufttemperatur ca. 2 K höher als der Einstellwert (=Umgebungstemperatur) ist und die Abluft wärmer als die Außenluft ist, d.h. kühle Luft kommt ins Haus.
- Die Wärmerückgewinnung **wird nicht umgangen** wenn die angesaugte Außenluft wärmer als die Abluft ist, d.h. die Außenluft wird mit der kühleren Abluft etwas "gekühlt".
- Aus Behaglichkeitsgründen erfolgt die Bypassklappensteuerung oberhalb der werksseitig eingestellten Umgehungstemperatur +12 °C. Unterhalb dieser Temperatur erfolgt immer Wärmerückgewinnung.
- Der Einstellwert für die Umgehungstemperatur kann im Bereich von 0...+25 °C geändert werden, siehe Punkt 3.3.12.

### 2.12. Entfrosterfunktion des Wärmetauschers und Vorheizung

- Die Entfrosterfunktion verhindert ein Vereisen des Wärmetauschers und gewährleistet dadurch auch in der kalten Jahreszeit einen einwandfreien Luftaustausch.
- Ein Reifbeschlag des Wärmetauschers wird beim VALLOX KWL 080 SE durch Anhalten des Zuluftventilators verhindert. Die Anhaltefunktion wird nach den Daten des Fortluft-Thermofühlers hinter dem Wärmetauscher geregelt.
- Wenn die Fortlufttemperatur unter +3 °C absinkt, hält der Zuluftventilator an; wenn die Fortluft auf den eingestellten Wert erwärmt ist (um den Hysteresewert, Werkseinstellung +3 °C, siehe Punkte 3.3.19 und 3.3.20), schaltet er ein.

2.8.



#### Nicht vergessen!

Schalten Sie die Nachheizung aus, wenn es in der Wohnung wegen warmen Wetters anfängt zu warm zu werden.

Schalten Sie die Nachheizung wieder ein, wenn es im Herbst kühler wird.



# VALLOX KWL 080 SE

## BEDIENUNGSANLEITUNG

### Vorheizung

- VALLOX KWL 080 SE ist auch mit einem elektrischen Vorheizregister ausgestattet. Mit dem Vorheizregister kann ein Reifbeschlag des Wärmetauschers verhindert werden, ohne den Zuluftventilator anzuhalten. **Falls das Vorheizregister eingeschaltet werden soll, muss der Einstellwert der Vorheizung auf +5 °C geändert werden (Werkseinstellung ist -3 °C, siehe Punkt 3.3.21).**
- Das Vorheizregister schaltet vor dem Anhalten des Zuluftventilators ein und heizt kalte Außenluft und verhindert so ein Einfrieren des Wärmetauschers.

### 2.13. Wartungsanzeige

- Die Wartungsschaltuhr des Gerätes schaltet in gewählten Zeitintervallen (Werkseinstellung 4 Monate) in der Hauptanzeige der Reglereinheit das Symbol der Wartungsanzeige (⚠) ein.
- Das Symbol der Wartungsanzeige wird an der Reglereinheit quittiert (siehe Bedienungsanleitung der Reglereinheit, Punkt 3.3.7.).
- Das Zeitintervall kann an der Reglereinheit im Bereich 1– 15 Monaten eingestellt werden.

### 2.14. Kaminfunktion / Stoßlüftung

#### Kaminfunktion

- Der Kamintastenschalter hält den Abluftventilator für 15 Minuten an, wodurch in der Luftaustauschzone ein Überdruck entsteht. Dies erleichtert z.B. das Anzünden eines Kamins.
- Diese Funktion wird in der Hauptanzeige der Reglereinheit durch 2 Sekunden langes gleichzeitiges Gedrückthalten der + und – Tasten eingeschaltet.
- Diese Funktion kann auch an einem separaten selbstrückstellenden Drucktastenschalter eingeschaltet werden, der am Klemmenkasten des Gerätes, z.B. an der Wand des Kaminzimmers, verdrahtet ist. Mit jedem Tastendruck verlängert sich die Anhaltefunktion um 15 Minuten (Schalter gehört nicht zum Lieferumfang).
- Während dieser Funktion erscheint in der Hauptanzeige der Reglereinheit das Symbol des Kamin-/Stoßlüftungsschalters (↕).

#### ACHTUNG!

**Beim Anlaufen des Abluftventilators kann sich der Zug im Feuerraum verschlechtern! Im Winter können sich bei kaltem Wetter, wenn kalte Luft auch in den Abluftkanal strömt, die Gefrierschutz- und Entfrosterfunktion einschalten. Die Situation normalisiert sich wieder einige Zeit nach Beendigung dieser Funktion.**

#### Stoßlüftungsfunktion

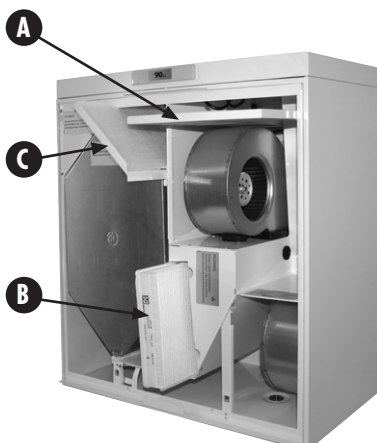
- Der Stoßlüftungsschalter erhöht die Ventilatorleistung für 45 Minuten auf die eingestellte Maximalleistung.
- Diese Funktion wird in der Hauptanzeige der Reglereinheit durch 2 Sekunden langes gleichzeitiges Gedrückthalten der + und – Tasten eingeschaltet.
- Diese Funktion kann auch an einem separaten selbstrückstellenden Drucktastenschalter eingeschaltet werden, der am Klemmenkasten des Gerätes, z.B. an der Wand des Klassenraums, verdrahtet ist. Mit jedem Tastendruck verlängert sich die Anhaltefunktion um 45 Minuten.
- Während dieser Funktion erscheint in der Hauptanzeige der Reglereinheit das Symbol des Kamin-/Stoßlüftungsschalters (↕).
- Diese Funktion wird an der Reglereinheit gewählt.

### 2.15. Fehlermelderelais (Fernüberwachung)

- Das Fehlermelderelais hat potentialfreie Kontakte (24 VDC, 1 A).
- Über diese Ausgangskontakte kommen Meldungen über verschiedene Fehler.
- Bei aktiviertem Gefrierschutz des Wasserheizregisters schließen und öffnen die Relaiskontakte in einem Intervall von 10 Sekunden (das Gerät VALLOX KWL 080 SE hat kein Wasserheizregister).
- Der Alarm bei hohem Kohlendioxidgehalt schaltet das Relais in einem 1-Sekunden-Intervall.
- Bei sonstigen Störungen sind die Kontakte geschlossen.

### 2.16. Luftfilterung

Im Gerät VALLOX KWL 080 SE werden Abluft und Zuluft vor den Ventilatoren grob gefiltert. An der Zuluftseite des Gerätes sind Fein- und Grobfilter der Klassen F7 (B) und G3 (A) eingebaut, an der Abluftseite ein Grobfilter der Klasse G3 (C). Die Filter müssen beim Lüftungsbetrieb immer im Gerät eingesetzt sein.







## BEDIENUNGSANLEITUNG DER REGLEREINHEIT

### 3. Reglereinheit

#### 3.1 Tastatur



##### 1 Starttaste

Mit dieser Taste wird das Luftaustauschgerät ein- und ausgeschaltet. Wenn die Leuchtanzeige leuchtet, ist das Gerät eingeschaltet.

##### 2 Kohlendioxid-Regelung

Mit dieser Taste wird die Kohlendioxid-Regelung ein- und ausgeschaltet. Wenn die Leuchtanzeige leuchtet, ist die Regelung eingeschaltet.

##### 3 Feuchterege lung

Mit dieser Taste wird die Feuchterege lung ein- und ausgeschaltet. Wenn die Leuchtanzeige leuchtet, ist die Regelung eingeschaltet.

##### 4 Nachheizung / Sommer-Winterbetrieb

Mit dieser Taste wird der Winterbetrieb ein- und der Sommerbetrieb ausgeschaltet. Wenn die Leuchtanzeige leuchtet, ist Winterbetrieb; ist ein Nachheizregister (Zubehör) eingebaut, so ist die Nachheizung eingeschaltet. Wenn die Leuchtanzeige nicht leuchtet, ist der Sommerbetrieb eingeschaltet.

##### 5 Nach oben blättern

Mit dieser Taste kann in der Anzeige nach oben geblättert werden.

##### 6 Nach unten blättern

Mit dieser Taste kann in der Anzeige nach unten geblättert werden.

##### 7 Plus-Taste

Mit dieser Taste können Werte vergrößert werden.

##### 8 Minus-Taste

Mit dieser Taste können Werte verkleinert werden.

#### Stromausfall

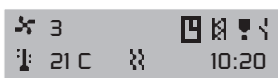
**Nach einem Stromausfall schaltet das Gerät mit der Grundleistungsstufe ein.**

**Die gewählten Regelungen und Einstellwerte bleiben trotz des Stromausfalls im Gerät gespeichert.**

#### 3.2 Bedienmenü

Mit den Blättertasten (siehe Punkt 3.1, Abbildungstexte 5 und 6) kann in den Anzeigen des Bedienmenüs (Punkte 3.2.1. – 3.2.6.) geblättert werden.

##### 3.2.1. Hauptanzeige und Änderung der Ventilatorleistung



3 Ventilatorleistung (3).

21°C Zulufttemperatur (21 °C).

Die Nachheizung heizt.

10:20 Uhrzeit.

Alarm der Filterüberwachung. Wochenzeitschaltuhr eingeschaltet.

Alarm der Wartungsanzeige.

Kamin- / Stoßlüftungsschalter eingeschaltet. Der Kamin-/Stoßlüftungsschalter wird in dieser Anzeige durch 2 Sekunden langes gleichzeitiges Gedrückthalten der + und – Tasten eingeschaltet.

Die Ventilatorleistung kann in dieser Anzeige mit den + und – Tasten geändert werden (siehe Punkt 3.1., Abbildungstexte 7 und 8).

##### 3.2.2. Übergang zum Einstellmenü

Einstellungen  
s. Anleitung

Durch gleichzeitiges Betätigen der + und - Tasten gelangt man in der Reglereinheit zum Einstellmenü. Im Einstellmenü können Einstellwerte des Lüftungsgerätes geändert werden.

##### 3.2.3. Wochenuhrsteuerung

Wochenprogramm  
Ein

Die Wochenuhrsteuerung kann mit der + Taste eingeschaltet und mit der – Taste ausgeschaltet werden. Die Wochenuhrsteuerung ist eingeschaltet, wenn das Symbol der Wochenuhr-Steuerung in der Hauptanzeige angezeigt wird. In der Wochenuhrsteuerung werden die Ventilator-Grundleistung des Lüftungsgerätes und die Zulufttemperatur werden nach dem Programm in Punkt 3.3.4 geregelt.

##### 3.2.4. Luftqualitätsanzeige

RH1 35% RH2 40%  
CO2 0821 PPM

Wenn die entsprechenden Messfühler eingebaut sind (Zusatzausstattung), werden in der Luftqualitätsanzeige der Feuchte- und Kohlendioxidgehalt angezeigt.

##### 3.2.5. Temperaturanzeige

Russ 20 Abl 20  
Zul 20 Fort 20

Die Temperaturanzeige zeigt die Temperaturen der Außenluft, der Abluft, der Zuluft und der Fortluft an. Die Thermofühler messen mit einer Genauigkeit von ± 2 °C.

##### 3.2.6. Einstellung der Zulufttemperatur

Temp. Einstell.  
20C

Die Temperatureinstellung der Zuluft kann mit den + und – Tasten geändert werden. Ist im Gerät kein Nachheizregister (Zubehör) eingebaut, so ist diese Einstellfunktion nicht möglich.



## BEDIENUNGSANLEITUNG DER REGLEREINHEIT

### 3.3 Einstellungsmenü

Der Übergang vom Bedienmenü zum Einstellungsmenü erfolgt wie in Punkt 3.2.2. beschrieben. Mit den Blättertasten (siehe Punkt 3.1, Abbildungstexte 5 und 6) kann in den Anzeigen des Einstellungsmenüs (Punkte 3.3.1. – 3.3.26.) geblättert werden.

#### 3.3.1. Einstellung der Ventilator-Grundleistung

Gründlüftung  
1

Die gewünschte Ventilator-Grundleistung (minimale Ventilatorleistung) wird mit den + und – Tasten gewählt. Aktiv, wenn die Wochenzeitschaltuhr nicht eingeschaltet ist. Die Wochenzeitschaltuhr ändert diese Leistungsstufe.

#### 3.3.2. Übergang zum Betriebsmenü

Hauptmenü  
Drücke + und -

Durch gleichzeitiges Betätigen der + und - Tasten gelangt man zurück zum Bedienmenü.

#### 3.3.3. Löschen des Wochenprogramms

Woch-Progr Löschr  
Drücke + und -

Das gesamte Wochenprogramm kann durch gleichzeitiges Drücken der + und – Tasten gelöscht werden.

#### 3.3.4. Programmieren des Wochenprogramms

Einst Woch-Progr  
Drücke + und -

In den Programmiermodus des Wochenuhr-Programms gelangt man durch gleichzeitiges Drücken der + und – Tasten. Siehe Anleitung 3.4.1.

#### 3.3.5. Uhrzeit ändern

Uhr einstellen  
Drücke + und -

In den Einstellmodus der Uhrzeit gelangt man durch gleichzeitiges Drücken der + und – Taste. Siehe Anleitung 3.4.2.

#### 3.3.6. Betriebsart der Maximalleistungseinstellung

Max Lüftung  
immer ein

Bei der Einstellung der maximalen Ventilatorleistung kann gewählt werden, ob sie mit den Regelfunktionen (Kohlendioxid- und Feuchteregelung) oder ständig arbeiten soll. Die Auswahl erfolgt mit den + und - Tasten.

#### 3.3.7. Wahl der Sprachversion

Kieli / Language  
Deutsch

Die gewünschte Sprache (Deutsch, Englisch, Schwedisch, Französisch oder Finnisch) wird mit den + und – Tasten gewählt.

#### 3.3.8. Rückstellung auf Werkseinstellungen

Werkseinstellung  
s. Anleitung

Die generellen Werkseinstellungen können durch gleichzeitiges Betätigen der + und - Tasten wieder hergestellt werden. Je nach Gerätetyp muss überprüft werden, ob die Einstellwerte den Werkseinstellungen für dieses Gerät entsprechen. Insbesondere muss das Nachheizregister (Zubehör) überprüft werden (Elektro/Wasser); wenn erforderlich, nach den Anleitungen in Punkt 3.3.20. ändern.

#### 3.3.9. Regelungsintervall

Regelintervall  
10 min

Das Regelungsintervall der Feuchte- und Kohlendioxid-Regelungen wird mit den + und – Tasten gewählt. Das Intervall wird in Minuten angegeben.

#### 3.3.10. Quittieren der Wartungsanzeige

Wartung Reset  
drücke + und -

Verlassen der Wartungsanzeige durch gleichzeitiges Drücken der + und – Tasten. Schaltet das Symbol (🔧) der Wartungsanzeige in der Hauptanzeige aus.

#### 3.3.11. Bildschirmkontrast der Reglereinheit

Anzeige-Kontrast  
05

Der Bildschirmkontrast der Reglereinheit kann mit den + und – Tasten geändert werden.

#### 3.3.12. Adresse der Reglereinheit

FBD-Adresse  
1

Die Adresse der Reglereinheit kann mit den + und - Tasten geändert werden. Zwei Reglereinheiten dürfen nicht die gleiche Adresse besitzen. Wenn Reglereinheiten die gleiche Adresse haben, tritt ein Busausfall auf und sie funktionieren nicht.

#### 3.3.13. Einstellung des Gleichstromventilators der Abluftseite

DC-Ventil. Abluft  
100%

Der gewünschte Regelwert für den Gleichstromventilator wird mit den + und – Tasten gewählt. Die Drehzahl des Abluftventilators kann durch Eingabe eines geringeren Prozentwertes gesenkt werden. Falls im Lüftungsgerät Wechselstromventilatoren eingebaut sind, hat diese Regelung keinen Einfluss auf die Funktion des Gerätes.



## BEDIENUNGSANLEITUNG DER REGLEREINHEIT

### 3.3.14. Einstellung des Gleichstromventilators der Zuluftseite

DC-Ventil.Zuluft  
100%

Der gewünschte Regelwert für den Gleichstromventilator wird mit den + und – Tasten gewählt. Die Drehzahl des Zuluftventilators kann durch Eingabe eines geringeren Prozentwertes gesenkt werden. Falls im Lüftungsgerät Wechselstromventilatoren eingebaut sind, hat diese Regelung keinen Einfluss auf die Funktion des Gerätes.

### 3.3.15. Ändern der Ansprechtemperatur für die Umgehung des Wärmetauschers

WRG Bypass  
10C

Die gewünschte Temperatur für die Umgehung des Wärmetauschers wird mit den + und – Tasten gewählt. Wenn die Außentemperatur niedriger als die Temperatur für die Wärmeaustauscher-Umgehung ist, steht die Bypassklappe im Winterbetrieb.

### 3.3.16. Einstellwert des Feuchteniveaus

Grenzwert %RH  
40%

Wenn als Einstellung für das Rh-Niveau (Rh=Feuchtigkeit) manuelle Regelung gewählt ist (Punkt 3.3.19), wird der gewünschte Einstellwert mit den + und - Tasten gewählt.

### 3.3.17. Betriebsart des Kamin-/ Stoßlüftungsschalters

Tastertyp  
Kamintaster

Als Arbeitsweise des Schalters wird mit den + und - Tasten entweder Kamintast- oder Stoßlüftungstastschalter gewählt.

### 3.3.18. Wahl der Kaskadenregelung der Zulufttemperatur

Kaskadensteuer.  
Aus

Die Kaskadenregelung wird mit den + und - Tasten ein- oder ausgeschaltet.

### 3.3.19. Wahl des Basisfeuchteniveaus

RH-Steuerung  
Automatisch

Das Basisfeuchteniveau kann entweder automatisch oder manuell gewählt werden. Die Auswahl erfolgt mit den + und - Tasten.

### 3.3.20. Wahl der Nachheizung des Gerätes

Nachheizregister  
Elektrisch

Je nach Typ des Nachheizregisters des Lüftungsgeräts wird mit den + und – Tasten entweder Wasserregister oder Elektroregister gewählt.

**Achtung: Wird ein falscher Nachheiztyp gewählt, arbeitet die Nachheizung fehlerhaft.**

### 3.3.21. Wahl des Zeitintervalls der Wartungsanzeige

Wartungsintervall  
04 monate

Das Zeitintervall der Wartungsanzeige wird mit den + und - Tasten gewählt. Das Intervall wird in Monaten angegeben.

### 3.3.22. Hysterese der Entfrosterfunktion des Wärmeaustauschers

Hysterese  
03C

Die Hysterese der Entfrosterfunktion des Wärmeaustauschers wird mit den + und – Tasten gewählt.

### 3.3.23. Abschalttemperatur des Zuluftventilators für die Entfrosterfunktion des Wärmeaustauschers

Frostschutz WRG  
05C

Die Abschalttemperatur des Zuluftventilators für die Entfrosterfunktion des Wärmeaustauschers wird mit den + und – Tasten gewählt.

### 3.3.24. Vorheiztemperatur für die Entfrosterfunktion des Wärmeaustauschers

Vorheizregister  
07C

Die Vorheiztemperatur für die Entfrosterfunktion des Wärmeaustauschers wird mit den + und – Tasten gewählt.

### 3.3.25. Ändern des Einstellwertes der Kohlendioxid-Regelung

CO<sub>2</sub>-Grenzwert  
0800 PPM

Der Einstellwert der CO<sub>2</sub>-Regelung wird mit den + und – Tasten gewählt.

### 3.3.26. Anwahl der maximalen Ventilatorleistung

Max-lüftungsst  
8

Die gewünschte maximale Ventilatorleistung wird mit den + und – Tasten gewählt. Die maximale Ventilatorleistung arbeitet entweder zusammen mit den Regelfunktionen oder ständig. Siehe Punkt 3.3.6., Betriebsart der Maximalleistungseinstellung.



## BEDIENUNGSANLEITUNG DER REGLEREINHEIT

### 3.3.27 Abschallsicherung der Reglereinheit (Kindersicherung)

Um ein unbeabsichtigtes Ausschalten des Gerätes zu verhindern kann die Abschallsicherung aktiviert werden.

#### Abschallsicherung EIN

Gleichzeitig den Netzanschluss (Stecker) des Gerätes trennen und die Taste 1 (EIN/AUS) drücken

#### Abschallsicherung AUS

Das Gerät vom Netzanschluss (Stecker) trennen, kurze Zeit warten, und dann gleichzeitig mit dem Netzanschluss (Stecker) des Gerätes die Taste 1 (EIN/AUS) drücken.

**Achtung: Beim Ausschalten des Gerätes über die Taste 1 (EIN/AUS) ist das Gerät nicht spannungsfrei!**

## 3.4. Wochenuhrsteuerung

### 3.4.1. Programmieren des Wochenprogramms

d	hr	sp	Temp	Exit
1	12	5	20	Exit

Kursor

d	Tag 1...7 1=Montag, 2=Dienstag usw.
hr	Stunde 0...23
sp	Vent.leistung 1...8
Temp	Zulufttemperatur 10...30°C
Exit	Einstellungen quittieren und verlassen
N	Keine Änderung zu oben

Mit dem Wochenprogramm kann die gewünschte Ventilatorleistung (Ventilator-Grundleistung) und die Zulufttemperatur für jeden Wochentag und für jede Stunde eingestellt werden. Das Wochenprogramm überschreibt die manuell eingegebenen Regelungen.

Die Kohlendioxid- und Feuchteregeung können die Ventilatorleistung höher regeln, aber niemals unterhalb der vom Wochenprogramm eingestellten Ventilator-Grundleistung.

#### Beispiel: Montag

Die Ventilatorleistung soll an Arbeitstagen von 7 - 16 Uhr auf Stufe 2 und die Zulufttemperatur auf 17 °C abgesenkt werden. Danach wird die Ventilatorleistung auf Stufe 4 und die Zulufttemperatur auf 20 °C angehoben. Am Abend wird die Lüftungsstufe für die Saunazeit (19-21 Uhr) auf Stufe 6 angehoben, danach wird sie wieder auf Stufe 4 abgesenkt.

Kursor mit den Pfeiltasten bewegen und die Werte mit den + oder - Tasten ändern. Beachten Sie: Zum Abschluss des Programmierens Quittieren über Exit: Kursor unter das Wort "Exit" bewegen und + oder - Taste drücken.

Die Ventilatorstufe (Stufe) und Zulufttemperatur (Temp) nur für die Stunden ändern, die geändert werden sollen, ansonsten N drücken (keine Änderung).

Montag (D=1), 07:00 Uhr (H=7), Ventilatorstufe 2 (Stufe=2), Zulufttemperatur 17°C (Temp=17). Kursor zur nächsten Stunde bewegen.

Montag (D=1), 16:00 Uhr (H=16), Ventilatorstufe 4 (Stufe=4), Zulufttemperatur 20°C (Temp=20). Kursor zur nächsten Stunde bewegen.

Montag (D=1), 19:00 Uhr (H=19), Ventilatorstufe 6 (Stufe=6), Zulufttemperatur keine Änderung (Temp=N). Kursor zur nächsten Stunde bewegen.

Montag (D=1), 21:00 Uhr (H=21), Ventilatorstufe 4 (Stufe=4), Zulufttemperatur keine Änderung (Temp=N). Kursor auf den nächsten Tag bewegen.

Entsprechende Änderungen müssen für jeden Tag einzeln vorgenommen werden. Zum Abschluss Verlassen des Programmiermodus über Exit. Das Wochenprogramm kann auf Wunsch gelöscht werden (Anleitungen in Punkt 3.3.3), danach ist erneutes Programmieren möglich. Die programmierten Werte können durch Wahl des Tages und Blättern der Uhrzeit mit den + oder - Tasten eingesehen werden.

d	hr	sp	Temp	Exit
1	7	2	17	Exit

d	hr	sp	Temp	Exit
1	16	4	20	Exit

d	hr	sp	Temp	Exit
1	19	6	N	Exit

d	hr	sp	Temp	Exit
1	21	4	N	Exit

### 3.4.2. Uhrzeit ändern

day	hour	Min	Exit
1	15	30	Exit

Kursor

day	Tag 1...7 1=Montag, 2=Dienstag usw.
hour	Stunde 0...23
Min	Minuten 0...60
Exit	Einstellungen quittieren und verlassen

Kursor mit den Pfeiltasten bewegen und die Werte mit den + oder - Tasten ändern. Zum Abschluss der Änderungen Quittieren über Exit.

Montag (D=1), Stunden 15 (H=15), Minuten (M=30).

Die Uhrzeit bleibt auch bei Stromausfall erhalten.

## 3.5. Werkseinstellungen

Ventilator-Grundleistung	=	1
Maximale Ventilatorleistung	=	8
Kohlendioxid-Regelung (CO <sub>2</sub> )	=	900 ppm CO <sub>2</sub>
Basisfeuchteniveau	=	automatisch oder manuell gewählter Wert
Regelungsintervall	=	10 Min.
Frostschutz (Wärmetauscher)	=	3 °C
Hysterese des Frostschutzes	=	3 °C
Einstellung der Vorheizung	=	-3 °C (wenn Funktion aktiviert werden soll, auf +5 °C ändern)
Wartungsanzeige	=	4 Monate
Umgehung des Wärmeaustauschers	=	12 °C
Kaskadenregelung	=	Nicht verwendet
Einstellung des Feuchteniveaus (RH-Niveau)	=	automatisch
Schaltertyp	=	Kamintastschalter



### 4. WARTUNGSANLEITUNG

#### 4.1 Vor Beginn der Wartungsarbeiten

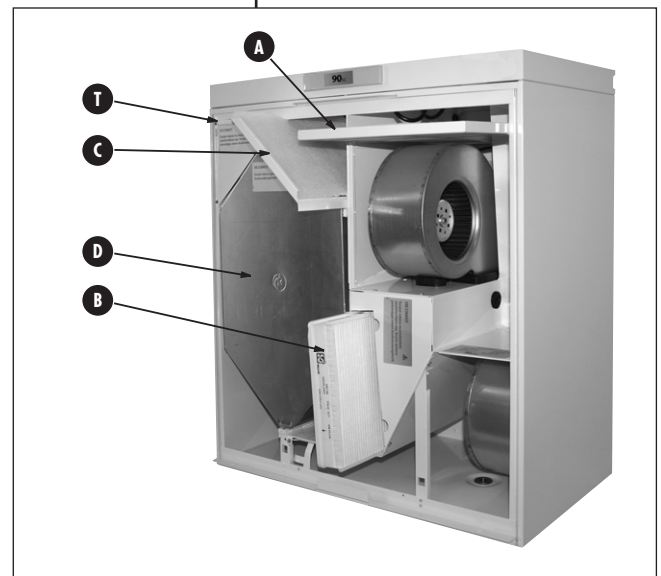
Beim Öffnen der Gerätetür des VALLOX KWL 080 SE **unterbricht der Sicherheitsschalter (T) die Stromzufuhr**. Ziehen Sie trotzdem noch den Gerätestecker heraus. Ziehen Sie immer den Stecker heraus, bevor Sie mit Wartungsarbeiten am Gerät VALLOX KWL 080 SE beginnen. Die Nach- und Vorheizregister des Gerätes sind PTC-Widerstände. Deren Oberfläche steht im Betrieb unter 230 V Wechselspannung. Daher muss der Gerätestecker vor Beginn von Wartungsarbeiten am Gerät immer gezogen werden.

#### 4.2. Filter

Wenn die Wartungsanzeige die Leuchtanzeige der Reglereinheit einschaltet, müssen die Filter auf Sauberkeit überprüft werden. Die Außenluft wird im Gerät mit zwei verschiedenen Filtern gefiltert. Der Grobfilter (A) der Klasse G 3 hält Insekten und größere Blütenpollen und anderen groben Staub zurück. Ein Feinfilter (B) der Klasse F 7 filtert feinkörnigen, für das Auge nicht sichtbaren Staub. Die Abluft wird mit einem Grobfilter (C) der Klasse G 3 gefiltert. **Die Grobfilter A und C müssen mindestens zweimal im Jahr gewaschen werden.** Die Filter werden in ca. 25 - 30 Grad warmem Wasser mit Geschirrspülmittel gewaschen, dabei leicht ausdrücken. Beim Waschen die Filter vorsichtig behandeln. Bei sachgemäßer Handhabung können die Filter 3-4 mal gewaschen werden, daher sind sie **mindestens alle zwei Jahre gegen neue auszutauschen.**

#### NICHT VERGESSEN:

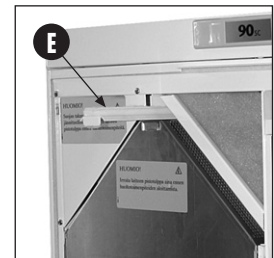
Filter mindestens zweimal jährlich reinigen. Das Zeitintervall der Wartungsanzeige kann nach Bedarf eingestellt werden, siehe Anleitung in Punkt 3.3.18 (abhängig vom Reinheitsgrad der Außenluft und der Raumluft).



Der Feinfilter (B) ist nicht waschbar. Er ist im Zusammenhang mit der Reinigung der G 3-Filter mit der Bürstendüse eines Staubsaugers zu reinigen. Bei der Reinigung darf das Filtermaterial nicht beschädigt werden. **Um eine gute Qualität der Zuluft zu gewährleisten, ist der Filter je nach der Luftqualität des Wohnorts in Abständen von einem bis maximal zwei Jahren gegen einen neuen auszutauschen.** Es ist empfehlenswert, den Filter im Herbst zu wechseln, der Filter bleibt dann den Winter über sauber und filtert effektiv den Staub des folgenden Frühjahrs.

Es ist empfehlenswert, bei der Reinigung der Filter auch den Wärmetauscher (D) etwa alle zwei Jahre auf Sauberkeit zu überprüfen. Bevor der Wärmetauscher abgenommen werden kann, muss die Dichtungseiste (E) über dem Wärmetauscher entfernt werden. Nach dem Entfernen der Dichtungseiste kann der Wärmetauscher aus dem Gerät herausgezogen werden. Achtung! Die Lamellen des Wärmetauschers sind sehr dünn und können leicht beschädigt werden. Die richtige Vorgehensweise zum Herausnehmen des Wärmetauschers ist, mit den Händen hinter dem Wärmetauscher diesen langsam nach vorne zu ziehen. Ist der Wärmetauscher verschmutzt, in Wasser mit Geschirrspülmittel eintauchen. Spülen Sie den Wärmetauscher danach mit einem Wasserstrahl sauber. Wenn das Wasser von den Lamellen abgetropft ist, können Sie den Wärmetauscher ins Gerät zurückschieben.

Filter und Wärmetauscher des VALLOX KWL 080 SE. Es gibt rechts- und linksseitige Geräte. Beim rechtsseitigen Modell (R) strömt die Außenluft, wie in der Anleitung angegeben, von rechts von der Mittellinie in das Gerät. Beim linksseitigen Modell (L) kommt die Außenluft von der linken Geräteseite. Entsprechend sind die Filter, Sommer-/Winter-Klappe und das Heizregister andersherum angeordnet.



Hinweise  
unbedingt lesen!

#### Achtung: Beim KWL Gerät mit Enthalpie

- Tauscher ist die Oberfläche durch absaugen zu reinigen.

**Enthalpie - Wärmetauscher nicht feucht ausspülen!**

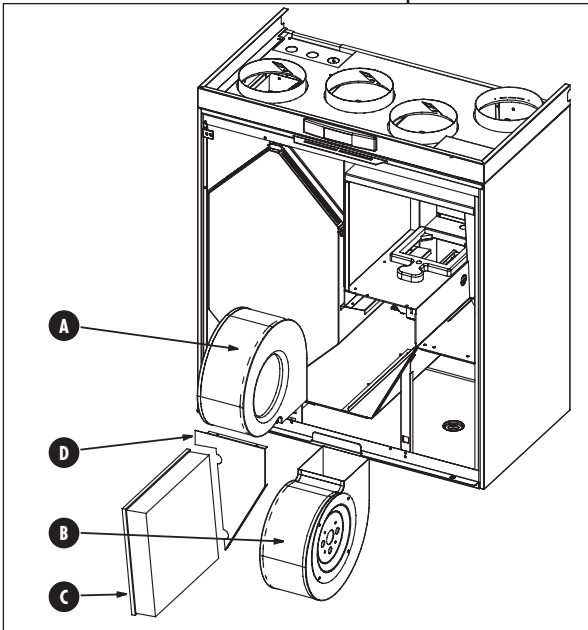
Zum Schluss die Dichtungseiste wieder andrücken.





# VALLOX KWL 080 SE

## WARTUNGSANLEITUNG



### 4.3. Ventilatoren

Bei der Wartung der Filter und des Wärmetauschers die Ventilatoren auf Sauberkeit überprüfen. Bei Bedarf die Ventilatoren reinigen. Zur Reinigung können die Ventilatoren aus dem Gerät herausgenommen werden.

Die Laufräder des Ventilators können mit Druckluft saubergeblasen oder mit einem Pinsel abgebürstet werden. Die Gleichgewichtsteile am Laufrad des Ventilators dürfen nicht abgenommen oder versetzt werden.

#### Demontieren des Zuluftventilators (A)

Vor dem Demontieren des Zuluftventilators muss der Feinfilter F7 (C) und die Schutzleiste (D) des Vorheizregisters abgenommen werden. Der Feinfilter F7 lässt sich herausziehen, und die Schutzleiste des Vorheizregisters ist mit vier Schrauben befestigt. Der Ventilator ist mit Flügelmuttern an der Montageplatte befestigt. Flügelmutter lösen und Ventilator nach oben herausheben. Zum Schluss den Bajonettverschluss der Ventilatorleitung herausziehen.

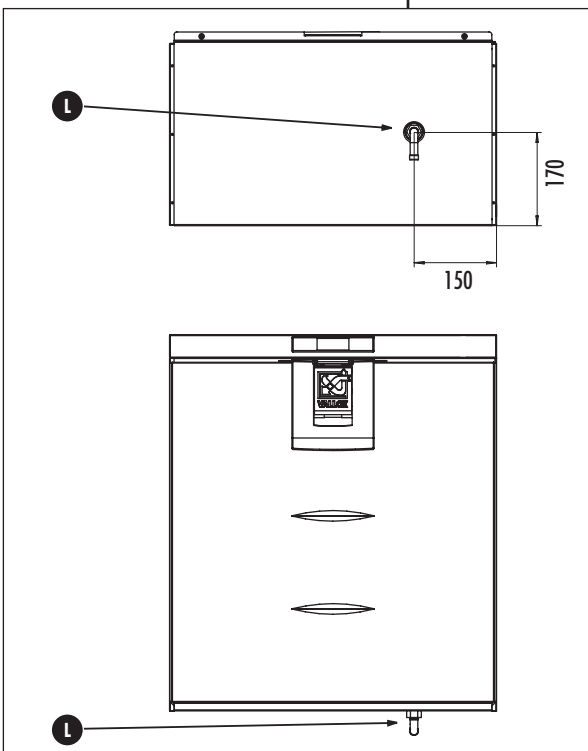
#### Demontieren des Abluftventilators (B)

Der Ventilator ist mit Flügelmuttern an der Montageplatte befestigt. Flügelmutter lösen und Ventilator nach unten herausnehmen. Zum Schluss den Bajonettverschluss der Ventilatorleitung herausziehen.

Falls bei der Reinigung des Gerätes oder dessen Teilen Wasser benutzt wird, darauf achten, dass kein Wasser in die elektrischen Teile gelangt.

### 4.4. Kondenswasser

In der Heizperiode kondensiert die Feuchtigkeit der Abluft zu Wasser. In Neubauten oder bei einem im Verhältnis zur Feuchtigkeitsabgabe der Bewohner zu geringen Luftaustausch kann sich reichlich Kondenswasser bilden. Das Kondenswasser muss ungehindert aus dem Gerät abfließen können. Bei Wartungsarbeiten, z.B. im Herbst vor Beginn der Heizperiode, überprüfen, dass der Kondensatanschluss (L) in der Bodenwanne nicht verstopft ist. Dies kann durch Zugabe von etwas Wasser in die Bodenwanne überprüft werden. Reinigung bei Bedarf. **Darauf achten, dass kein Wasser in elektrische Geräte gelangt.**





## FUNKTIONSTÖRUNGEN

	STÖRUNG	URSACHE	MASSNAHME
1	<b>In die Wohnung kommt kalte Außenluft.</b>	<ul style="list-style-type: none"> <li>Die Luft kühlt in den Kanälen auf dem Dachboden ab.</li> <li>Der Wärmetauscher ist vereist, daher kann die Abluft die Außenluft nicht anwärmen.</li> <li>Das Nachheizregister funktioniert nicht.</li> <li>Der Abluftfilter oder der Wärmetauscher ist verstopft.</li> <li>Es gibt noch keine Grundeinstellung für den Luftaustausch.</li> </ul>	<ul style="list-style-type: none"> <li>Isolierung der Luftkanäle auf dem Dachboden überprüfen.</li> <li>Wenn der Wärmetauscher ver-eist ist, Einstellwert für den Frostschutz überprüfen. Der Einstellwert für den Frostschutz kann um 1 oder 2 °C erhöht werden, oder der Fühler kann näher zum Tauscher gebogen werden, dann hält der Zuluftventilator früher an (siehe Bedienungsanleitung der Reglereinheit, Punkt 3.3.20). Wärmetauscher vor dem Schließen der Tür abtauen.</li> <li>Filter und Wärmetauscher auf Sauberkeit überprüfen.</li> </ul>
2	<b>Der Zuluftventilator setzt aus.</b>	<ul style="list-style-type: none"> <li>Anhaltefunktion des Zuluftventilators ist aktiviert.</li> </ul> <p><b>ACHTUNG! Wenn der Einstellwert zu stark abgesenkt wird, kann der Wärmetauscher vereisen. Siehe Punkt 1.</b></p>	<ul style="list-style-type: none"> <li>Wenn der Einstellwert um 1 oder 2 °C gesenkt wird, bleibt der Ventilator seltener stehen und der Wirkungsgrad des Wärmeaustauschers steigt (siehe Bedienungsanleitung der Reglereinheit, Punkt 3.3.20).</li> </ul>
3	<b>Der Zuluftventilator bleibt stehen und schaltet zu oft ein.</b>	<ul style="list-style-type: none"> <li>Die Differenz zwischen Ausschalt- und Einschalttemperatur ist zu gering.</li> </ul>	<ul style="list-style-type: none"> <li>Erhöhen Sie die Differenz zwischen Ausschalt- und Einschalttemperatur um 1 oder 2 °C, hierbei verringert sich das Ausschalt- und Einschaltintervall des Zuluftventilators (siehe Bedienungsanleitung der Reglereinheit, Punkt 3.3.19).</li> </ul>
4	<b>Das Symbol der Wartungsanzeige (⚠) erscheint in der Anzeige, ansonsten funktioniert das Gerät normal.</b>	<ul style="list-style-type: none"> <li>Die Wartungsanzeige schaltet das Symbol der Wartungsanzeige in der Hauptanzeige des Reglers etwa alle 4 Monate ein (Werkseinstellung).</li> <li>Dieses Intervall kann geändert werden (siehe Bedienungsanleitung der Reglereinheit, Punkt 3.3.18).</li> </ul>	<ul style="list-style-type: none"> <li>Filter und Gerät auf Sauberkeit überprüfen, bei Bedarf reinigen oder Filter austauschen. Auch das Wetterschutzgitter überprüfen.</li> <li>Symbol der Wartungsanzeige quittieren (siehe Bedienungsanleitung der Reglereinheit, Punkt 3.3.7).</li> </ul>
5	<b>Meldung "Fortluftfühler defekt" in der Anzeige, Gerät ist stehengeblieben.</b>	<ul style="list-style-type: none"> <li>Defekt im Frostschutzfühler.</li> </ul>	<ul style="list-style-type: none"> <li>Wartungsfirma verständigen: Installation des Fühlers überprüfen und Fühler bei Bedarf austauschen.</li> </ul>
6	<b>Meldung "Zuluftfühler defekt" in der Anzeige, Gerät ist stehengeblieben.</b>	<ul style="list-style-type: none"> <li>Defekt im Zuluft-Fühler.</li> </ul>	<ul style="list-style-type: none"> <li>Wartungsfirma verständigen: Installation des Fühlers überprüfen und Fühler bei Bedarf austauschen.</li> </ul>
7	<b>Meldung "Raumklima-Fühler defekt" in der Anzeige, Gerät ist stehengeblieben.</b>	<ul style="list-style-type: none"> <li>Defekt im Abluft-Fühler.</li> </ul>	<ul style="list-style-type: none"> <li>Wartungsfirma verständigen: Installation des Fühlers überprüfen und Fühler bei Bedarf austauschen.</li> </ul>
8	<b>Meldung "Außenluftfühler defekt" in der Anzeige, Gerät ist stehengeblieben.</b>	<ul style="list-style-type: none"> <li>Defekt im Außenluft-Fühler.</li> </ul>	<ul style="list-style-type: none"> <li>Wartungsfirma verständigen: Installation des Fühlers überprüfen und Fühler bei Bedarf austauschen.</li> </ul>



## FUNKTIONSSTÖRUNGEN

	STÖRUNG	URSACHE	MASSNAHME
9	Meldung "Busfehler" in der Anzeige, Gerät läuft auf Lüftungsstufe 1 (Ventilatorleistung überprüfen)	<ul style="list-style-type: none"> <li>Verdrahtungsfehler im Kohlendioxidfühler, in der Reglereinheit oder im Feuchtefühler.</li> </ul>	<ul style="list-style-type: none"> <li>Wartungsfirma verständigen: Schaltungen müssen überprüft und gegebenenfalls instandgesetzt werden.</li> </ul>
10	Meldung "Einfriergefahr" in der Anzeige, Gerät ist stehengeblieben	<ul style="list-style-type: none"> <li>Bei einem Register mit Wasserumlauf ist der Frostschutz aktiviert (<b>nicht im Gerät VALLOX KWL 080 SE</b>).</li> <li><b>HINWEIS: Wenn im Registerwasser kein Frostschutzmittel ist, kann das Register einfrieren.</b></li> </ul>	<ul style="list-style-type: none"> <li>Diese Situation muss sofort geklärt werden. Erkundigen Sie sich bei der Wartungsfirma, ob im Register Frostschutzmittel ist. Überprüfen, ob die Umwälzpumpe defekt ist, ob der Heizkessel ausgeschaltet ist etc. Die Situation kann auch von selbst vorübergehen, wenn die Zulufttemperatur auf über 10 Grad ansteigt; man sollte aber nicht darauf warten.</li> </ul>
11	Die gewünschte Automatikregelung bleibt nicht eingeschaltet.	<ul style="list-style-type: none"> <li>Defekt im Feuchtefühler oder im Kohlendioxidfühler; ein Fühler ist defekt oder nicht vorhanden.</li> </ul>	<ul style="list-style-type: none"> <li>Wartungsfirma verständigen: Installation und Anschlüsse der Fühler überprüfen (die Fühler sind Zusatzausstattung).</li> </ul>
12	Gerät funktioniert nicht, Ventilatoren laufen nicht und in der Reglereinheit leuchtet keine einzige Leuchtanzeige.	<ul style="list-style-type: none"> <li>Türschalter ist evtl. defekt oder Tür ist nicht richtig geschlossen.</li> <li>Steckdose bekommt keinen Strom, evtl. Sicherung durchgebrannt.</li> <li>Die als Schutz der Elektronik dienende Glaspatronensicherung im Gerät (auf der Steuerungskarte hinter der Abdeckplatte) ist eventuell durchgebrannt.</li> </ul>	<ul style="list-style-type: none"> <li>Türschalter und Sicherungen überprüfen. Glaspatronensicherung im Gerät T800 mA.</li> <li>Eventuell Wartungsfirma verständigen (z.B. Glaspatronensicherung überprüfen).</li> </ul>
13	Das Gerät reagiert nicht auf Eingaben an der Reglereinheit		<ul style="list-style-type: none"> <li>Gerätestecker herausziehen, 30 Sek. warten und wieder einstecken. Falls dies nicht hilft, Wartungsfirma verständigen.</li> </ul>
14	Anzeigentext "Kohlendioxidalarm", Gerät ist stehen geblieben	<ul style="list-style-type: none"> <li>Kohlendioxidalarm. Der Kohlendioxidgehalt war zwei Minuten lang über 5000 PPM. Ursache ist evtl. ein Feuer.</li> </ul>	<ul style="list-style-type: none"> <li>Falls ein Feuer ausgebrochen ist, erforderliche Maßnahmen ergreifen.</li> <li>Gerät kann durch Herausziehen des Steckers, 30 Sek. warten und wieder einstecken funktionstüchtig gemacht werden.</li> </ul>
15	Das Symbol der Filterüberwachung (☒) erscheint in der Anzeige, ansonsten funktioniert das Gerät normal.	<ul style="list-style-type: none"> <li>Der Druck in der Filterüberwachung (Druckdifferenzgeber) ist über den Einstellwert hinaus angestiegen oder die Lüfterstufe ist 7 oder 8.</li> </ul>	<ul style="list-style-type: none"> <li>Filter und Gerät auf Sauberkeit überprüfen, bei Bedarf reinigen oder Filter austauschen. Auch das Wetterschutzgitter überprüfen.</li> </ul>

Nach einem eventuellen Stromausfall schaltet das Gerät mit der minimalen Ventilatorleistung ein. Alle anderen gewählten Einstellungen und Einstellwerte bleiben im Gerätespeicher erhalten.

### HEINEMANN GmbH

- Die Frischluftspezialisten -  
Von- Eichendorff- Straße 59  
A  
86911 Dießen

Tel. +49 (0) 8807- 9466-0  
Fax +49 (0) 8807- 9466-99

www.heinemann-gmbh.de



Vallox Oy • Myllykyläntie 9-11 • FINN-32200 Loimaa • Telefon +358 10 7732 200 • www.vallox.com